



Die neue Mercedes-Benz G-Klasse.





Die neue Mercedes-Benz G-Klasse

---

# Willkommen.

Willkommen zur neusten Ausgabe der Mercedes-Benz G-Klasse Preisliste. Hier erfahren Sie alles, was Sie über Ihre neue G-Klasse wissen möchten.

Die Broschüre ist zu 100% interaktiv, so dass Sie die Inhalte nach Belieben erkunden können.

# Stronger Than Time. Die neue G-Klasse.

Gebaut für die Ewigkeit: Seit 45 Jahren steht die G-Klasse für überragende Geländegängigkeit und innovative, zuverlässige Technik. Die nahezu unveränderte Formensprache zeigt sich gegen jeden Trend erhaben und macht die G-Klasse zum zeitlosen Klassiker. Heute begeistert sie Abenteuerer und Ästheten zugleich.

Das markante Ersatzrad und der hohe Aufbau verleihen der Silhouette ihren einzigartigen Wiedererkennungswert. Dominante Stoßfänger und Radlaufverkleidungen untermauern die Offroad-Fähigkeiten. Besonders beliebt ist die G-Klasse bei Outdoor-Fans und Individualisten: Mit dem Lines-Konzept und der MANUFAKTUR passen Sie den Geländewagen genau an Ihre Vorstellungen an.

Highlights



Modellpreise



Lines



Mercedes-AMG



G 580 mit EQ Technologie



Laden und Förderung



Sonderausstattungen



Digitale Extras



Services





Die neue Mercedes-Benz G-Klasse

---

# Highlights.





## Exterieur.

Nur die G-Klasse sieht aus wie eine G-Klasse. Zeitlose Designelemente wie die Front mit Rundscheinwerfern oder die klare, kantige Linienführung schaffen einen einzigartigen Wiedererkennungswert. Seit nunmehr 45 Jahren bleibt die Geländewagen-Ikone ihrem eigenen Stil treu – nie verändert, nur stetig verbessert.

Die unverkennbare Frontansicht der G-Klasse hat ihren Charakter über die Jahrzehnte bis zur Gegenwart beibehalten. Die aufliegende, konturierte Motorhaube, aufgesetzte Blinker oder die extrem steil stehende Frontscheibe: Das kantige Design unterstreicht den Anspruch, Höchstleistungen im Gelände zu erbringen. Auch die klassischen Rundscheinwerfer sind seit 1979 ein prägendes Design-Element. Im Detail wird Ihre G-Klasse Sie aber immer wieder neu überraschen – etwa mit dem Kühlergrill mit 4 Lamellen und den dezent optimierten A-Säulen.







## Interieur.

Im Interieur treffen feine Materialien auf perfekte Verarbeitung. Dabei kombiniert die G-Klasse ihre beeindruckende Wertigkeit mit charakterstarker Formensprache – wie der typische Haltegriff für den Beifahrer beweist. Moderne Technologie wie das intelligente MBUX Multimedia-system fügt sich harmonisch ins Gesamtkonzept ein.



Die neue Mercedes-Benz G-Klasse

# Modellpreise.





# Modellvarianten und technische Daten

	Motor Hubraum cm <sup>3</sup> Zylinder	Getriebe	Nennleistung <sup>1</sup> kW (PS) Drehmoment <sup>1</sup> Nm	Höchstgeschwindigkeit km/h Beschleunigung 0-100 km/h (s)	Energieverbrauch kombiniert <sup>2</sup> (l/100 km) CO <sub>2</sub> -Emissionen kombiniert <sup>2</sup> (g/km) CO <sub>2</sub> -Klasse / Emissionsklasse	<b>Serien- ausstattung</b>  Preis Euro <b>inkl. MwSt.</b> exkl. MwSt.
G 450 d	Diesel 2.989 R6	9G-TRONIC (G43)	270+15 (367+20) 750+200	210 5,8	10,0-8,7 261-227 G / Euro 6e	<b>122.808,00</b> 103.200,00
G 500	Benzin 2.999 R6	9G-TRONIC (G43)	330 + 15 (449+20) 560+200	210 5,4	12,3-10,9 281-248 G / Euro 6e	<b>132.328,00</b> 111.200,00
Mercedes-AMG G 63	Benzin 3.982 V8	AMG SPEEDSHIFT TCT 9G (G44)	430+15 (585+20) 850+200	220/240 <sup>3</sup> 4,4	15,7 - 14,7 358-335 G / Euro 6e	<b>189.329,00</b> 159.100,00

<sup>1</sup> Angaben zur Nennleistung und zum Nenndrehmoment nach Verordnung (EG) Nr. 595/2009 in der gegenwärtig geltenden Fassung.

<sup>2</sup> Die angegebenen Werte wurden nach dem vorgeschriebenen Messverfahren WLTP (Worldwide harmonised Light-duty vehicles Test Procedures) ermittelt. Der Energieverbrauch und der CO<sub>2</sub>-Ausstoß eines Pkw sind nicht nur von der effizienten Ausnutzung des Kraftstoffs bzw. des Energieträgers durch den Pkw, sondern auch vom Fahrstil und anderen nichttechnischen Faktoren abhängig.

<sup>3</sup> Mit AMG Driver's Package (250)



Jetzt Wunschrate berechnen: [www.mercedes-benz.de/ratenrechner](http://www.mercedes-benz.de/ratenrechner)

Der mobile Ratenrechner: QR-Code scannen und ganz bequem die Leasing- und Finanzierungsraten für Ihren Mercedes berechnen.



# Modellvarianten und technische Daten

	Motor	Batterie <sup>1</sup> nutzbare Kapazität (kWh)	Nennleistung (Spitzenleistung) kW (PS)	Dauerleistung Antrieb kW	Drehmoment Nm	Elektrische Reichweite <sup>2</sup> km	Höchstgeschwindigkeit km/h Beschleunigung 0-100 km/h (s)	Energieverbrauch kombiniert <sup>2</sup> (kWh/100 km) CO <sub>2</sub> -Emissionen kombiniert <sup>2</sup> (g/km) CO <sub>2</sub> -Klasse	<b>Serien- ausstattung</b>  Preis Euro <b>inkl. MwSt.</b> exkl. MwSt.
G 580 mit EQ Technologie	Elektro	116	432 (587)	216	1.164	434-473	180	30,3-27,7	<b>142.621,50</b>
							4,7	0 A	119.850,00

<sup>1</sup> Inkl. Batteriezertifikat für die Dauer von 8 Jahren oder zu einer Laufleistung von 160.000 km (je nachdem was zuerst eintritt). Die genauen Bedingungen können Sie dem Serviceheft entnehmen, das dem Fahrzeug beiliegt.

<sup>2</sup> Die angegebenen Werte wurden nach dem vorgeschriebenen Messverfahren WLTP (Worldwide harmonised Light-duty vehicles Test Procedures) ermittelt. Der Energieverbrauch und der CO<sub>2</sub>-Ausstoß eines Pkw sind nicht nur von der effizienten Ausnutzung des Kraftstoffs bzw. des Energieträgers durch den Pkw, sondern auch vom Fahrstil und anderen nichttechnischen Faktoren abhängig.



Jetzt Wunschrate berechnen: [www.mercedes-benz.de/ratenrechner](http://www.mercedes-benz.de/ratenrechner)

Der mobile Ratenrechner: QR-Code scannen und ganz bequem die Leasing- und Finanzierungsraten für Ihren Mercedes berechnen.





Die neue Mercedes-Benz G-Klasse

# Lines.





# Lines



## PROFESSIONAL Line Exterieur (P03)

Preis inkl. MwSt. **1.785,00€**  
(Preis exkl. MwSt. 1.500,00€)

- 45,7 cm (18") Leichtmetallräder im 5-Speichen-Design
- Kunststoffabdeckung für Ersatzrad
- PROFESSIONAL Steinschlagschutzgitter für Scheinwerfer



## EXCLUSIVE Line Exterieur (P23)

Preis inkl. MwSt. **5.343,10€**  
(Preis exkl. MwSt. 4.490,00€)

- GUARD 360° Fahrzeugschutz Plus
- Kühlerverkleidung in Silberchrom
- Trittbretter seitlich



## AMG Line (P31)

Preis inkl. MwSt. **8.460,90€**  
(Preis exkl. MwSt. 7.110,00€)

- Bremssättel mit „Mercedes-Benz“ Schriftzug
- Ersatzradabdeckung mit Ring in Edelstahl
- Multifunktions-Sportlenkrad in Leder Nappa



# Lines



## EXCLUSIVE Line Interieur (P76)

Preis inkl. MwSt. **10.311,35€**  
(Preis exkl. MwSt. 8.665,00€)

- Schiebedach
- Burmester® 3D-Surround-Soundsystem
- Nappa Leder schwarz



## SUPERIOR Line Interieur (P77)

Preis inkl. MwSt. **18.599,70€**  
(Preis exkl. MwSt. 15.630,00€)

- Aktiv-Multikontursitz-Paket Plus
- Schiebedach
- Innenhimmel Mikrofaser MICRO CUT schwarz



# Serienausstattung

## EXTERIEUR

45,7 cm (18") Leichtmetallräder im 5-Doppelspeichen-Design aerodynamisch optimiert (RN2)

Kunststoffabdeckung für Ersatzrad (RS3)

Vorrüstung für Dachträgersysteme (726#)

Wärmedämmend dunkel getöntes Glas (840)<sup>1</sup>

Umfeldbeleuchtung mit Projektion des Markenlogos (587#)

LED High Performance-Scheinwerfer (632)

Technischer Unterschutz graphitschwarz pulverbeschichtet (C62#)

Leiterrahmen (150#)

Kühlerverkleidung in Wagenfarbe (CAX)

Außenspiegelgehäuse in Wagenfarbe (FS4)

## INTERIEUR

Haltegriff für Beifahrer auf Instrumententafel (F11#)

Sitzbezüge in Leder schwarz (201A)

Fußmatten magmagrau mit Einfassung in macchiato beige (VP6)

Multifunktionslenkrad in Leder Nappa (L2B)

MBUX Augmented Reality für Navigation (U19)

Klimatisierungsautomatik THERMOTRONIC (581#)

Memoryfunktion für Sitze und Kopfstützen vorn (S54#)

Sitzheizung für Fahrer und Beifahrer (873#)

Sitzheizung im Fond (872#)

Zierelemente Holz Walnuss natur offenporig (VA2)

Ambientebeleuchtung (891)

Trennnetz (FLO)

Warnwesten für Fahrer und Passagiere (FM2)

MBUX Multimediasystem (525)

Digitales Radio (537)

Festplatten-Navigation (365)

Smartphone Integration (14U)

2 USB-Anschlüsse im Fond (U82)

Sidebags im Fond (293)

MBUX Navigation Premium (PBG)

Erweiterte Funktionen MBUX (355)<sup>2</sup>

7 Jahre kostenfreie Karten-Updates (502)<sup>3</sup>

Apple CarPlay (16U)

Android Auto (17U)

i-Size Kindersitzbefestigung (8U8)

## TECHNIK

Vorrüstung für Navigationsdienste (01U#)

Differenzialsperren 100% (A73#)

Fahrwerk mit adaptiver Verstelldämpfung (479)

9G-TRONIC (G43)

Geländeuntersetzung (081#)

Reifendruckkontrolle (475)

Rückfahrkamera (218)

Aktiver Park-Assistent mit PARKTRONIC (235)

Park-Assistent PARKTRONIC (220)

Vorrüstung für Anhängervorrichtung (Q30)

TEMPOMAT (440#)

Verkehrszeichen-Assistent (513)

Aktiver Spurhalte-Assistent (243)

Aktiver Brems-Assistent (258)

PRE-SAFE® System (299)

Vorrüstung für digitales Radio (79B)

Vorrüstung für Live Traffic Information (367)

Vorrüstung für Navigationsdienste (01U)

Kommunikationsmodul (LTE) für die Nutzung von Digitalen Extras (362)

Mercedes-Benz Notrufsystem (351)

DYNAMIC SELECT (B59)

Offroad Track (OK1)

<sup>1</sup> Abwahl Wärmedämmend dunkel getöntes Glas möglich (U50)

<sup>2</sup> Nur mit Festplatten-Navigation (365)

<sup>3</sup> Nur mit MBUX Navigation Premium (PBG)





# PROFESSIONAL Line Exterieur

---

**Preis**

exkl. MwSt.

1.500,00€

inkl. MwSt.

1.785,00€

**Zusätzliche Sonderausstattung zur  
Serienausstattung Exterieur:**

- Technischer Unterschutz in Silber (C10)
- 45,7 cm (18") Leichtmetallräder im 5-Speichen-Design (RK1)
- Kunststoffabdeckung für Ersatzrad (RS3)
- PROFESSIONAL Steinschlagschutzgitter für Scheinwerfer (L30)
- PROFESSIONAL Schmutzfänger vorn (P47)
- PROFESSIONAL Schmutzfänger hinten (P48)



**PROFESSIONAL Line**  
**Exterieur**

EXCLUSIVE Line  
Exterieur

AMG Line

EXCLUSIVE Line  
Interieur

SUPERIOR Line  
Interieur

Räder



Serienausstattung Interieur mit Polsterung in Leder schwarz (201A)



PROFESSIONAL Steinschlagschutzgitter für Scheinwerfer (L30)



45,7 cm (18") Leichtmetallräder im 5-Speichen-Design (RK1)



PROFESSIONAL Dachgepäckträger (F52)<sup>1</sup>



PROFESSIONAL Ersatzradhalter (RD3)<sup>1</sup>

<sup>1</sup> Bild zeigt optional wählbare Sonderausstattungen





# EXCLUSIVE Line Exterieur

---

**Preis**

exkl. MwSt.

4.490,00€

inkl. MwSt.

5.343,10€

**Zusätzliche Sonderausstattung zur  
Serienausstattung Exterieur:**

- 48,3 cm (19") Leichtmetallräder im 5-Doppelspeichen-Design (RN6)
- GUARD 360° Fahrzeugschutz Plus (P82)
- Kühlerverkleidung in Silberchrom (CA2)
- Ersatzradabdeckung in Wagenfarbe mit Ersatzradring in Edelstahl (RR0)
- Trittbretter seitlich (T80)
- MULTIBEAM LED (642)
- Außenschutzleisten mit Ziereinlagen in Schwarz Streifenoptik (CE1)
- Einstiegsleisten beleuchtet 4-fach in Edelstahl (C51)
- Ladekantenschutz in Edelstahl (Y51)





PROFESSIONAL Line  
Exterieur

**EXCLUSIVE Line**  
**Exterieur**

AMG Line

EXCLUSIVE Line  
Interieur

SUPERIOR Line  
Interieur

Räder



Kühlerverkleidung in Silberchrom (CA2)



48,3 cm (19") Leichtmetallräder im  
5-Doppelspeichen-Design (RN6)



Ersatzradabdeckung in Wagenfarbe mit  
Ersatzradring in Edelstahl (RR0)



Außenschutzleisten mit Ziereinlagen in Schwarz  
Streifenoptik (CE1)



Einstiegsleisten beleuchtet 4-fach in  
Edelstahl (C51)





# AMG Line

## Preis

exkl. MwSt.

7.110,00€

inkl. MwSt.

8.460,90€

## Zusätzliche Sonderausstattung zur Serienausstattung Exterieur:

### Exterieur

- GUARD 360° Fahrzeugschutz Plus (P82)
- MULTIBEAM LED (642)
- Bremssättel mit „Mercedes-Benz“ Schriftzug (BS0)
- Kühlerverkleidung in Silberchrom (CA2)
- Technischer Unterschutz in Silber (C10)
- Einleger in Stoßfänger in Silberchrom (CZ0)
- Ersatzradabdeckung in Wagenfarbe mit Ersatzradring in Edelstahl (RR0)
- Trittbretter seitlich (T80)
- Außenschutzleisten mit Ziereinlagen in gebürsteter Aluminiumoptik (CE3)
- 50,8 cm (20") AMG Leichtmetallräder im 5-Doppelspeichen-Design (R17)
- Ladekantenschutz in Edelstahl (Y51)

### Interieur

- Multifunktions-Sportlenkrad in Leder Nappa (L5C)
- AMG Fußmatten schwarz (V42)
- Einstiegsleisten beleuchtet 4-fach in Edelstahl (C51)





PROFESSIONAL Line  
Exterieur

EXCLUSIVE Line  
Exterieur

**AMG Line**

EXCLUSIVE Line  
Interieur

SUPERIOR Line  
Interieur

Räder



AMG Line Interieur mit Polsterung in Leder Nappa schwarz (501A)



Außenschutzleisten mit Ziereinlagen in gebürsteter Aluminiumoptik (CE3)



MULTIBEAM LED (642)



Multifunktions-Sportlenkrad in Leder Nappa (L5C)



Einstiegsleisten beleuchtet 4-fach in Edelstahl (C51)





# EXCLUSIVE Line Interieur

---

**Preis**

exkl. MwSt.

8.665,00€

inkl. MwSt.

10.311,35€

**Zusätzliche Sonderausstattung zur  
Serienausstattung Interieur:**

- Schiebedach (414)
- Burmester® 3D-Surround-Soundsystem (810)
- Innenhimmel Mikrofaser MICROCUT schwarz (FH5)
- Ionisierung der Innenraumluft (HA1)
- Sitzbezüge in Leder Nappa schwarz (501A)
- Ambientebeleuchtung für die Lüftungsdüsen (591#)
- Fußmatten magmagrau mit Einfassung in macchiato beige (VP6) / AMG Fußmatten schwarz (V42)





# SUPERIOR Line Interieur

---

## Preis

exkl. MwSt.

15.630,00€

inkl. MwSt.

18.599,70€



## Zusätzliche Sonderausstattung zur Serienausstattung Interieur:

- Schiebedach (414)
- Burmester® 3D-Surround-Soundsystem (810)
- Innenhimmel Mikrofaser MICROCUT schwarz (FH5)
- Ionisierung der Innenraumluft (HA1)
- Aktiv-Multikontursitz-Paket Plus (PK2)
- AMG Fußmatten schwarz (V42) / Fußmatten magmagrau mit Einfassung in macchiato beige (VP6)
- Sitzbezüge in Leder Nappa schwarz (801A)
- Ambientebeleuchtung für die Lüftungsdüsen (591#)



**PROFESSIONAL Line**  
Exterieur

**EXCLUSIVE Line**  
Exterieur

AMG Line

EXCLUSIVE Line  
Interieur

SUPERIOR Line  
Interieur

**Räder**

## Räder - 18"/19"



45,7 cm (18") Leichtmetallräder im 5-Speichen-Design (RK7)<sup>1</sup>



48,3 cm (19") Leichtmetallräder im 5-Doppelspeichen-Design (RJ4)<sup>1</sup>



48,3 cm (19") Leichtmetallräder im 5-Doppelspeichen-Design (RN3)<sup>1</sup>



48,3 cm (19") Leichtmetallräder im 5-Speichen-Design aerodynamisch optimiert (RN5)<sup>1</sup>



45,7 cm (18") Leichtmetallräder im 5-Speichen-Design (RK1)<sup>1</sup>



45,7 cm (18") Leichtmetallräder im 5-Doppelspeichen-Design aerodynamisch optimiert (RN2)<sup>2</sup>



48,3 cm (19") Leichtmetallräder im 5-Doppelspeichen-Design (RN4)<sup>1</sup>



48,3 cm (19") Leichtmetallräder im 5-Doppelspeichen-Design (RN6)<sup>1</sup>

<sup>1</sup> Nur mit PROFESSIONAL Line Exterieur (P03) / EXCLUSIVE Line Exterieur (P23)

<sup>2</sup> Nicht mit AMG Line (P31)



PROFESSIONAL Line  
Exterieur

EXCLUSIVE Line  
Exterieur

**AMG Line**

EXCLUSIVE Line  
Interieur

SUPERIOR Line  
Interieur

**Räder**

## Räder - 20"



50,8 cm (20") AMG Leichtmetallräder im 5-Doppelspeichen-Design (R16)<sup>1</sup>



50,8 cm (20") AMG Leichtmetallräder im 5-Doppelspeichen-Design (R17)<sup>1</sup>



50,8 cm (20") AMG Leichtmetallräder im 10-Speichen-Design aerodynamisch optimiert (RN7)<sup>1</sup>



50,8 cm (20") AMG Leichtmetallräder im 5-Doppelspeichen-Design (R18)<sup>1</sup>



50,8 cm (20") AMG Leichtmetallräder im 10-Speichen-Design aerodynamisch optimiert (RN8)<sup>1</sup>

<sup>1</sup> Nur mit AMG Line (P31)



# Night-Paket (P55)

## Preis ab

exkl. MwSt.

inkl. MwSt.

840,00€  
999,60€

- 1 Kühlerverkleidung in obsidianschwarz/nachtschwarz magno.
- 2 Außenspiegelgehäuse in obsidianschwarz/nachtschwarz magno.
- 3 Leuchteinheiten abgedunkelt (5U8).
- 4 Technischer Unterschutz in schwarz (C11).
- 5 Außenschutzleisten mit Ziereinlagen in Schwarz Nadelstreifenoptik (CE0).<sup>1</sup>
- 6 Ersatzradabdeckung mit Ring lackiert in obsidianschwarz/nachtschwarz magno.<sup>1</sup>

### Mit PROFESSIONAL Line Exterieur zusätzlich:

- 7 45,7 cm (18") Leichtmetallräder im 5-Speichen-Design (RK7).

### Mit EXCLUSIVE Line Exterieur zusätzlich:

- 8 48,3 cm (19") Leichtmetallräder im 5-Doppelspeichen-Design (RJ4).

### Mit AMG Line zusätzlich:

- 9 Einleger in Stoßfänger in obsidianschwarz/nachtschwarz magno.
- 10 50,8 cm (20") AMG Leichtmetallräder im 5-Doppelspeichen-Design (R18).

<sup>1</sup> Nicht mit PROFESSIONAL Line Exterieur



1 2 3 10



4



5



9



6



# Night-Paket II (PNZ)

## Preis

exkl. MwSt.

450,00€  
535,50€

inkl. MwSt.

## Zusätzliche Sonderausstattung zu Night Paket:

- 1** Typographie in Hochglanzschwarz (7U8).
- 2** Mercedes Stern vorn und hinten in Hochglanzschwarz (CS1).<sup>1</sup>

<sup>1</sup> Bild zeigt optional wählbare Sonderausstattungen





# MANUFAKTUR

## Dark Chrome-Paket (P60)<sup>1</sup>

### Preis

exkl. MwSt.

3.500,00€

inkl. MwSt.

4.165,00€

- 1** MANUFAKTUR Kühlerverkleidung in Dark Chrome (CA3).
- 2** Leuchteinheiten abgedunkelt (5U8).
- 3** MANUFAKTUR Mercedes Stern vorn und hinten in Dark Chrome (CS3).
- 4** MANUFAKTUR Typographie in Dark Chrome (7U9).<sup>2</sup>
- 5** MANUFAKTUR Außenschutzleisten mit Ziereinlagen in Dark Chrome (CE5).
- 6** Technischer Unterschutz in Schwarz (C11).
- 7** MANUFAKTUR Ersatzradring in Dark Chrome (RR2).<sup>2</sup>

### Mit AMG Line zusätzlich:

- 8** MANUFAKTUR Einleger in Stoßfänger in Dark Chrome (CZ1).

<sup>1</sup> Nur mit AMG Line (P31) / EXCLUSIVE Line Exterieur (P23)

<sup>2</sup> Bild zeigt optional wählbare Sonderausstattungen





# MANUFAKTUR Schöckl Design-Paket (HK1)

## Preis ab

exkl. MwSt.

inkl. MwSt.

850,00€  
1.011,50€

## Zusätzliche Sonderausstattung zu MANUFAKTUR Dark Chrome-Paket (P60):

- 1 MANUFAKTUR Einleger Ersatzradabdeckung Schöckl (CB0).
- 2 MANUFAKTUR Außenschutzleiste Schöckl (CD0).
- 3 MANUFAKTUR Schöckl Einstiegsleisten vorne (C80).







Die neue Mercedes-Benz G-Klasse

# Mercedes-AMG.





## Antrieb – legendär und stetig verbessert.

Herzstück des G 63 ist der legendäre 4,0-Liter-V8-Biturbomotor (M177) mit 430 kW (585 PS) und 850 Nm Drehmoment. Mercedes-AMG koppelt diesen nun auch in der G-Klasse erstmal an einen Integrierten Startergenerator (ISG) mit 48-V-Bordnetz. Das Aggregat dankt nachdrücklich: mit einer noch explosiveren Kraftentfaltung und atemberaubendem Durchzug. 15 kW zusätzliche Boost-Leistung und ca. 200 Nm Extra-Drehmoment beschleunigen den G 63 aus dem Stand in nur 4,4 Sekunden auf 100 km/h.

Gleichzeitig sichern die Motorenbauer aus Affalterbach die Belastbarkeit des Antriebs. Zum Einsatz kommen bspw. zahlreiche Hightech-Komponenten sowie Materialien aus dem Rennsport.





# Mercedes-AMG



## SUPERIOR Line Interieur (P77)

Preis inkl. MwSt. **8.288,35€**  
(Preis exkl. MwSt. 6.965,00€)

- Aktiv-Multikontursitz-Paket Plus
- Sitzbezüge in Leder Nappa schwarz



# Serienausstattung - AMG

## EXTERIEUR

AMG Bremssättel vorn und hinten silber lackiert (BS1)

AMG Tankdeckel (6U6)

AMG Hochleistungs-Bremsanlage (042#)

50,8 cm (20") AMG Leichtmetallräder im 5-Doppelspeichen-Design (RN9)

Schiebedach (414)

Vorrüstung für Dachträgersysteme (726#)

Wärmedämmend dunkel getöntes Glas (840)<sup>1</sup>

Umfeldbeleuchtung mit Projektion des Markenlogos (587#)

MULTIBEAM LED (642)

GUARD 360° Fahrzeugschutz Plus (P82)

Technischer Unterschutz graphitschwarz pulverbeschichtet (C62#)

Außenschutzleisten mit Ziereinlagen in Schwarz (CE2)

Einleger in Stoßfänger in Silberchrom (CZO)

Ersatzradabdeckung in Wagenfarbe mit Ersatzradring in Edelstahl (RR0)

Trittbretter seitlich (T80)

Differenzialsperren 100% (A73#)

Leiterrahmen (150#)

Geländeuntersetzung (081#)

## INTERIEUR

EXCLUSIVE Line Interieur (P76)

AMG Kombiinstrument (071#)

AMG Performance Lenkrad in Leder Nappa (L6J)

Haltegriff für Beifahrer auf Instrumententafel (F11#)

Offroad-Bildschirm (603#)

Sitzbezüge in Leder Nappa schwarz (501A)

AMG Fußmatten schwarz (V42)

AMG Lenkradtasten (U88)

MBUX Augmented Reality für Navigation (U19)

Klimatisierungsautomatik THERMOTRONIC (581#)

Memoryfunktion für Sitze und Kopfstützen vorn (S54#)

Sitzheizung für Fahrer und Beifahrer (873#)

Sitzheizung im Fond (872#)

Ambientebeleuchtung (891)

Trennnetz (FLO)

MBUX Multimediasystem (525)

2 USB-Anschlüsse im Fond (U82)

Zierelemente Klavierlack schwarz (ZG2)

Sidebags im Fond (293)

MBUX Navigation Premium (PBG)

Erweiterte Funktionen MBUX (355)<sup>2</sup>

7 Jahre kostenfreie Karten-Updates (502)<sup>3</sup>

Apple CarPlay (16U)

Android Auto (17U)

i-Size Kindersitzbefestigung (8U8)

## TECHNIK

Technik-Paket (PT1)

AMG SPEEDSHIFT TCT 9G (G44)

Vorrüstung für Anhängervorrichtung (Q30)

Fahrwerk mit adaptiver Verstelldämpfung (479)

Reifendruckkontrolle (475)

Aktiver Park-Assistent mit PARKTRONIC (235)

Park-Assistent PARKTRONIC (220)

PRE-SAFE® System (299)

AMG DYNAMIC SELECT (B61)

Vorrüstung für Navigationsdienste (01U#)

TEMPOMAT (440#)

Verkehrszeichen-Assistent (513)

Aktiver Spurhalte-Assistent (243)

Offroad Track (OK1)

<sup>1</sup> Abwahl Wärmedämmend dunkel getöntes Glas möglich (U50)

<sup>2</sup> Nur mit Festplatten-Navigation (365)

<sup>3</sup> Nur mit MBUX Navigation Premium (PBG)





# SUPERIOR Line Interieur

## Preis

exkl. MwSt.

6.965,00€

inkl. MwSt.

8.288,35€



## Zusätzliche Sonderausstattung zur Serienausstattung Interieur (P76):

- Aktiv-Multikontursitz-Paket Plus (PK2)
- Sitzbezüge in Leder Nappa schwarz (801A)  
und weitere Details



SUPERIOR Line  
Interieur

Räder



# Räder - 20" / 21"



50,8 cm (20") AMG Leichtmetallräder im 5-Doppelspeichen-Design (RG7)<sup>1</sup>



50,8 cm (20") AMG Leichtmetallräder im 5-Doppelspeichen-Design (RN9)



53,3 cm (21") AMG Leichtmetallräder im 5-Doppelspeichen-Design (RG2)



53,3 cm (21") AMG Leichtmetallräder im 5-Doppelspeichen-Design (RJ6)

<sup>1</sup> Nur mit AMG Offroad Paket PRO (TP2)



SUPERIOR Line  
Interieur

**Räder**



# Räder - 22"



55,9 cm (22") AMG Schmiederäder im Vielspeichen-Design (R19)



55,9 cm (22") AMG Schmiederäder im Vielspeichen-Design (R20)



55,9 cm (22") AMG Schmiederäder im Kreuzspeichen-Design (RG4)



55,9 cm (22") AMG Schmiederäder im 5-Loch-Design (RJ9)



55,9 cm (22") AMG Schmiederäder im 5-Loch-Design (RJ8)



55,9 cm (22") AMG Schmiederäder im Kreuzspeichen-Design (RG5)



55,9 cm (22") AMG Schmiederäder im Kreuzspeichen-Design (RP5)<sup>1</sup>

<sup>1</sup> Nur mit AMG Performance-Paket (PT3)



# AMG Night-Paket (P56)

## Preis

exkl. MwSt.

inkl. MwSt.

2.250,00€  
2.677,50€

- 1 AMG spezifische Kühlerverkleidung in Dark Chrome.
- 2 Einleger in Stoßfänger in obsidianschwarz/nachtschwarz magno.
- 3 Optischer Unterschut in Obsidianschwarz/nachtschwarz magno.
- 4 Außenspiegelgehäuse in obsidianschwarz/nachtschwarz magno.
- 5 Leuchteinheiten abgedunkelt.
- 6 Ersatzradabdeckung mit Ring lackiert in obsidianschwarz/nachtschwarz magno.





# AMG Night-Paket II (PAZ)

## Preis

exkl. MwSt.

550,00€  
654,50€

inkl. MwSt.

## Zusätzliche Sonderausstattung zu Night Paket:

- 1 MANUFAKTUR Typographie in Hochglanzschwarz.
- 2 MANUFAKTUR Mercedes Stern vorne und hinten in Hochglanzschwarz.





# MANUFAKTUR

## Dark Chrome-Paket (P61)

### Preis

exkl. MwSt.

3.500,00€  
4.165,00€

inkl. MwSt.

- 1 AMG spezifische Kühlerverkleidung in Dark Chrome (CA0).
- 2 Leuchteinheiten abgedunkelt (5U8).
- 3 MANUFAKTUR Mercedes Stern vorn und hinten in Dark Chrome (CS3).
- 4 AMG Wappen auf Motorhaube in Dark Chrome (7U1).
- 5 MANUFAKTUR Typographie in Dark Chrome (7U9).
- 6 MANUFAKTUR Außenschutzleisten mit Ziereinlagen in Dark Chrome (CE5).
- 7 MANUFAKTUR Optischer Unterschutz in Dark Chrome (C46).
- 8 MANUFAKTUR Einleger in Stoßfänger in Dark Chrome (CZ1).
- 9 MANUFAKTUR Ersatzrading in Dark Chrome (RR2).





# AMG Carbon-Paket Exterieur (773)

## Preis

exkl. MwSt.

inkl. MwSt.

7.900,00€  
9.401,00€

- 1 Leuchteinheiten abgedunkelt.
- 2 AMG Spiegelabdeckung in Carbon-Design.
- 3 AMG spezifische Kühlerverkleidung in Dark Chrome.
- 4 Optischer Unterschutz vorn in Carbon.
- 5 Außenschutzleisten mit Ziereinlagen in Carbon-Design.
- 6 Einleger in Stoßfänger in Carbon.
- 7 Optischer Unterschutz hinten in Carbon.
- 8 AMG Ersatzradabdeckung in Carbon.
- 9 Ersatzradabdeckung mit Ring lackiert in obsidianschwarz/nachtschwarz magno.



2 4 6



1 3



5



8 9



6



# AMG Performance-Paket (PT3)

## Preis

exkl. MwSt.

inkl. MwSt.

9.980,00€  
11.876,20€

- 1 AMG Driver's Package.
- 2 AMG TRACK PACE.
- 3 AMG ACTIVE RIDE CONTROL.
- 4 55,9 cm (22") AMG Schmiederäder im Kreuzspeichen-Design (RP5).
- 5 AMG Bremssättel vorn und hinten rot lackiert.





# AMG Offroad Paket PRO (TP2)

## Preis

exkl. MwSt.

4.995,00€ - 9.995,00€  
5.944,05€ - 11.894,05€

inkl. MwSt.

- 1 AMG ACTIVE RIDE CONTROL.
- 2 PROFESSIONAL Dachgepäckträger.<sup>1</sup>
- 3 PROFESSIONAL Schmutzfänger hinten.
- 4 50,8 cm (20") AMG Leichtmetallräder im 5-Doppelspeichen-Design (RG7).
- 5 Gummimatten-Set.

<sup>1</sup> Abwahl Dachgepäckträger möglich (X80)





# MANUFAKTUR Two-Finish-Paket (P2A)

## Preis

exkl. MwSt.

inkl. MwSt.

15.500,00€  
18.445,00€

- 1 MANUFAKTUR nachtschwarz magno / schwarz uni (2FA).
- 2 MANUFAKTUR Dach Two-Finish Ausprägung (F87).
- 3 AMG spezifische Kühlerverkleidung in Dark Chrome (CA0).
- 4 Leuchteinheiten abgedunkelt (5U8).
- 5 Optischer Unterschutz in Nachtschwarz magno (C56).
- 6 Einleger in Stoßfänger in Nachtschwarz magno (CZ3).
- 7 Außenspiegelgehäuse in Schwarz (FS3).
- 8 MANUFAKTUR Ersatzradring lackiert in Schwarz (R89).
- 9 Ersatzradabdeckung lackiert in Schwarz.
- 10 MANUFAKTUR Trittbretter in Schwarz antirutsch beschichtet (T81).
- 11 AMG spezifische Abgasanlage in Schwarz (CK0).
- 12 MANUFAKTUR Logo-Paket in Schwarz (GK2).





Die neue Mercedes-Benz G-Klasse

---

# G 580 mit EQ Technologie





## Das Lines-Konzept

Mit dem Lines-Konzept finden Sie schnell die perfekte vollelektrische G-Klasse für Ihre Ansprüche. Die AMG Line wählen Sie bspw. für einen besonders sportlichen Auftritt. Im Interieur perfektionieren 2 Lines das Fahrerlebnis mit umfangreicher Ausstattung und erlesenen Materialien – von betont sportlich bis ausgesprochen luxuriös.

## MANUFAKTUR

Mit dem Angebot der MANUFAKTUR können Sie ein echtes Unikat Ihr Eigen nennen, denn keine andere Baureihe weist einen so hohen Individualisierungsgrad auf wie die G-Klasse. Neben Lacken und Polstern umfasst die MANUFAKTUR extravagante Black Accents für das Exterieur oder das exklusive MANUFAKTUR Vollleder-Paket im Interieur.

28 MANUFAKTUR Lacke sind Teil des umfassenden MANUFAKTUR Portfolios. Die MANUFAKTUR steht für die bedingungslose Liebe zum Detail.

Mit den MANUFAKTUR Polstern wird auch das Interieur der G-Klasse zum Raum für Individualisten. Über 30 Polster in edlem Leder Nappa mit verschiedenen Sitzgrafiken vereinen bestmögliche Qualität und traditionelle Handwerkskunst.





# G 580 mit EQ Technologie



## AMG Line (P31)

Preis inkl. MwSt. **6.211,80€**  
(Preis exkl. MwSt. 5.220,00€)

- Bremssättel mit „Mercedes-Benz“ Schriftzug
- 50,8 cm (20“) AMG Leichtmetallräder im 10-Speichen-Design aerodynamisch optimiert
- GUARD 360° Fahrzeugschutz Plus



## Edition ONE (PEA)

Preis inkl. MwSt. **49.902,65€**  
(Preis exkl. MwSt. 41.935,00€)

- Edition One spezifische Superior Line
- AMG Line
- Night-Paket
- Bremssättel vorn und hinten blau lackiert
- G-ROAR
- Zierelemente Carbon blau
- MANUFAKTUR Logo-Paket in Schwarz



# G 580 mit EQ Technologie



## EXCLUSIVE Line Interieur (P76)

Preis inkl. MwSt. **10.846,85€**  
(Preis exkl. MwSt. 9.115,00€)

- G-ROAR
- Burmester® 3D-Surround-Soundsystem
- Schiebedach



## SUPERIOR Line Interieur (P77)

Preis inkl. MwSt. **19.135,20€**  
(Preis exkl. MwSt. 16.080,00€)

- G-ROAR
- Burmester® 3D-Surround-Soundsystem
- Aktiv-Multikontursitz-Paket Plus



# Serienausstattung - G 580 mit EQ Technologie

## EXTERIEUR

45,7 cm (18") Leichtmetallräder im 5-Doppelspeichen-Design aerodynamisch optimiert (RN1)

Metallic-Lackierung (Vorrüstung für Navigationsdienste (01U#)

Wärmedämmend dunkel getöntes Glas (840)<sup>1</sup>

Umfeldbeleuchtung mit Projektion des Markenlogos (587#)

MULTIBEAM LED (642)

Leiterrahmen (150#)

BEV-spezifischer technischer Unterschutz graphitschwarz pulverbeschichtet (C63#)

Kühlerverkleidung in Wagenfarbe (CAX)

Außenspiegelgehäuse in Wagenfarbe (FS4)

## INTERIEUR

Haltegriff für Beifahrer auf Instrumententafel (F11#)

Offroad-Bildschirm (603#)

Sitzbezüge in Leder schwarz (201A)

Fußmatten magmagrau mit Einfassung in macchiato beige (VP6)

Multifunktionslenkrad in Leder Nappa (L2B)

MBUX Augmented Reality für Navigation (U19)

Klimatisierungsautomatik THERMOTRONIC (581#)

Memoryfunktion für Sitze und Kopfstützen vorn (S54#)

Zierelemente Holz Walnuss natur offenporig (VA2)

Ambientebeleuchtung (891)

Trennnetz (FLO)

Warnwesten für Fahrer und Passagiere (FM2)

MBUX Multimediasystem (525)

Digitales Radio (537)

Festplatten-Navigation (365)

Smartphone Integration (14U)

2 USB-Anschlüsse im Fond (U82)

Sidebags im Fond (293)

MBUX Navigation Premium (PBG)

Erweiterte Funktionen MBUX (355)<sup>2</sup>

7 Jahre kostenfreie Karten-Updates (502)<sup>3</sup>

Apple CarPlay (16U)

Android Auto (17U)

i-Size Kindersitzbefestigung (8U8)

Sitzheizung für Fahrer und Beifahrer (873#)

Sitzheizung im Fond (872#)

## TECHNIK

Fahrwerk mit adaptiver Verstelldämpfung (479)

Reifendruckkontrolle (475)

Technik-Paket (PT1) / Rückfahrkamera (218)

Aktiver Park-Assistent mit PARKTRONIC (235)

Park-Assistent PARKTRONIC (220)

TEMPOMAT (440#)

Verkehrszeichen-Assistent (513)

Aktiver Spurhalte-Assistent (243)

PRE-SAFE® System (299)

Vorrüstung für digitales Radio (79B)

Vorrüstung für Live Traffic Information (367)

Vorrüstung für Navigationsdienste (01U)

Kommunikationsmodul (LTE) für die Nutzung von Digitalen Extras (362)

Mercedes-Benz Notrufsystem (351)

Electric Dynamic Select (B60)

Offroad Track (OK1)

<sup>1</sup> Abwahl Wärmedämmend dunkel getöntes Glas möglich (U50)

<sup>2</sup> Nur mit Festplatten-Navigation (365)

<sup>3</sup> Nur mit MBUX Navigation Premium (PBG)



# AMG Line

## Preis

exkl. MwSt.

5.220,00€

inkl. MwSt.

6.211,80€

## Zusätzliche Sonderausstattung zur Serienausstattung Exterieur:

### Exterieur

- Bremssättel mit „Mercedes-Benz“ Schriftzug (BS0)
- Einleger in Stoßfänger in Silberchrom (CZ0)
- Trittbretter seitlich (T80)
- Außenschutzleisten mit Ziereinlagen in gebürsteter Aluminiumoptik (CE3)
- 50,8 cm (20") AMG Leichtmetallräder im 10-Speichen-Design aerodynamisch optimiert (RN7)
- Einstiegsleisten beleuchtet 4-fach in Edelstahl (C51)
- Ladekantenschutz in Edelstahl (Y51)

### Interieur

- GUARD 360° Fahrzeugschutz Plus (P82)
- Multifunktions-Sportlenkrad in Leder Nappa (L5C)
- AMG Fußmatten schwarz (V42)





**AMG Line**

Edition  
ONE

EXCLUSIVE Line  
Interieur

SUPERIOR Line  
Interieur

Räder



Leder Nappa schwarz (501A), Zierelemente Holz Walnuss natur offenporig (VA2), Multifunktions-Sportlenkrad in Leder Nappa (L5C)



URBAN GUARD Fahrzeugschutz Plus (P82)



Leuchteinheiten abgedunkelt (5U8)



AMG Fußmatten schwarz (V42)  
Einstiegsleisten beleuchtet 4-fach in Edelstahl (C51)



Außenschutzleisten mit Ziereinlagen in gebürsteter Aluminiumoptik (CE3)





# Edition ONE

## Preis

exkl. MwSt.

41.935,00€

inkl. MwSt.

49.902,65€

## Exterieur:

- AMG Line (P31)
- Night-Paket (P55)
- Außenschutzleiste mit Ziereinlage und blauem Akzent (CE6)
- MANUFAKTUR südseeblau magno (591U) / MANUFAKTUR classicgrau uni (124U) / Metallic Lack obsidianschwarz (197U) / MANUFAKTUR opalithweiß magno (659U) / MANUFAKTUR opalithweiß bright (885U)
- 50,8 cm (20") AMG Leichtmetallräder im 10-Speichen-Design aerodynamisch optimiert (RN8)
- Bremssättel vorn und hinten blau lackiert (BS6)
- Trittbretter seitlich (T80)
- Designbox (RS2)
- MANUFAKTUR Logo-Paket in Schwarz (GK2)

## Interieur:

- SUPERIOR Line Interieur EDITION ONE (P77)
- AMG Fußmatten schwarz (V42)
- MANUFAKTUR Haltegriffe in Leder (V36)
- GUARD 360° Fahrzeugschutz Plus (P82)
- Multifunktions-Sportlenkrad in Leder Nappa (L5C)
- Zierelemente Carbon blau (VA9)
- Komfort-Paket (PK1)
- G-ROAR (6V0)



[AMG Line](#)[Edition  
\*\*ONE\*\*](#)[EXCLUSIVE Line  
Interieur](#)[SUPERIOR Line  
Interieur](#)[Räder](#)

Edition ONE Interieur mit Polsterung in Leder Nappa silber pearl/schwarz (868A) und Zierelemente Carbon blau (VA9)



Zierelemente Carbon blau (VA9)



Designbox (RS2)



SUPERIOR Line Interieur EDITION ONE (P77)  
MANUFACTURER Sicherheitsgurte in Magmagrau (S45)



Bremssättel vorn und hinten blau lackiert (BS6)  
50,8 cm (20") AMG Leichtmetallräder im  
10-Speichen-Design aerodynamisch optimiert (RN8)



AMG Line

**Edition  
ONE**

EXCLUSIVE Line  
Interieur

SUPERIOR Line  
Interieur

Räder



Metallic Lack obsidianschwarz (197U)



MANUFAKTUR classicgrau uni (124U)



MANUFAKTUR opalithweiß magno (659U)



MANUFAKTUR südseeblau magno (591U)



MANUFAKTUR opalithweiß bright (885U)





# EXCLUSIVE Line Interieur

## Preis

exkl. MwSt.

9.115,00€

inkl. MwSt.

10.846,85€



## Zusätzliche Sonderausstattung zur Serienausstattung Interieur:

- Schiebedach (414)
- Burmester® 3D-Surround-Soundsystem (810)
- Innenhimmel Mikrofaser MICROCUT schwarz (FH5)
- Ionisierung der Innenraumluft (HA1)
- Sitzbezüge in Leder Nappa schwarz (501A)
- Ambientebeleuchtung für die Lüftungsdüsen (591#)





# SUPERIOR Line Interieur

---

**Preis**

exkl. MwSt.

16.080,00€

inkl. MwSt.

19.135,20€

**Zusätzliche Sonderausstattung zur  
Serienausstattung Interieur:**

- Schiebedach (414)
- Burmester® 3D-Surround-Soundsystem (810)
- G-ROAR (6V0)
- Innenhimmel Mikrofaser MICROCUT schwarz (FH5)
- Ionisierung der Innenraumluft (HA1)
- Aktiv-Multikontursitz-Paket Plus (PK2)
- Sitzbezüge in Leder Nappa schwarz (801A)
- Ambientebeleuchtung für die Lüftungsdüsen (591#)
- Instrumententafel in Leder Nappa (JC1)
- Erweiterte Umfänge bezogen in Leder Nappa
- Erweiterte Ziernahtumfänge



AMG Line

Edition  
ONEEXCLUSIVE Line  
InterieurSUPERIOR Line  
InterieurRäder

# Räder - 18" / 20"



45,7 cm (18") Leichtmetallräder im 5-Doppelspeichen-Design aerodynamisch optimiert (RN1)<sup>1</sup>



45,7 cm (18") Leichtmetallräder im 5-Doppelspeichen-Design aerodynamisch optimiert (RK9)<sup>1</sup>



50,8 cm (20") AMG Leichtmetallräder im 10-Speichen-Design aerodynamisch optimiert (RN7)<sup>2</sup>



50,8 cm (20") AMG Leichtmetallräder im 10-Speichen-Design aerodynamisch optimiert (RN8)<sup>3</sup>

<sup>1</sup> Nicht mit AMG Line (P31) / Edition ONE (PEA)

<sup>2</sup> Nur mit AMG Line (P31)

<sup>3</sup> Nur mit AMG Line (P31) / Edition ONE (PEA)



# Night-Paket (P55)

## Preis ab

exkl. MwSt.

inkl. MwSt.

840,00€  
999,60€

**1** Außenspiegelgehäuse in Obsidianschwarz/nachtschwarz magno.

**2** Leuchteinheiten abgedunkelt.

### Mit Serienausstattung Exterieur zusätzlich:

**3** 45,7 cm (18") Leichtmetallräder im 5-Doppelspeichen-Design aerodynamisch optimiert (RK9).

**4** Kunststoffabdeckung für Ersatzrad.

### Mit AMG Line zusätzlich:

**5** Einleger in Stoßfänger in obsidianschwarz/nachtschwarz magno.

**6** Außenschutzleisten mit Ziereinlagen in Schwarz Nadelstreifenoptik.

**7** 50,8 cm (20") AMG Leichtmetallräder im 10-Speichen-Design aerodynamisch optimiert (RN8).



1 6



2 4



3



7



5



# Night-Paket II (PNZ)

## Preis

exkl. MwSt.

inkl. MwSt.

450,00€  
535,50€

## Zusätzliche Sonderausstattung zu Night Paket:

- 1 MANUFAKTUR Typographie in Hochglanzschwarz.
- 2 MANUFAKTUR Mercedes Stern vorne und hinten in Hochglanzschwarz.



2



1



1

# MANUFAKTUR Schöckl Design-Paket (HK1)

## Preis ab

exkl. MwSt.

inkl. MwSt.

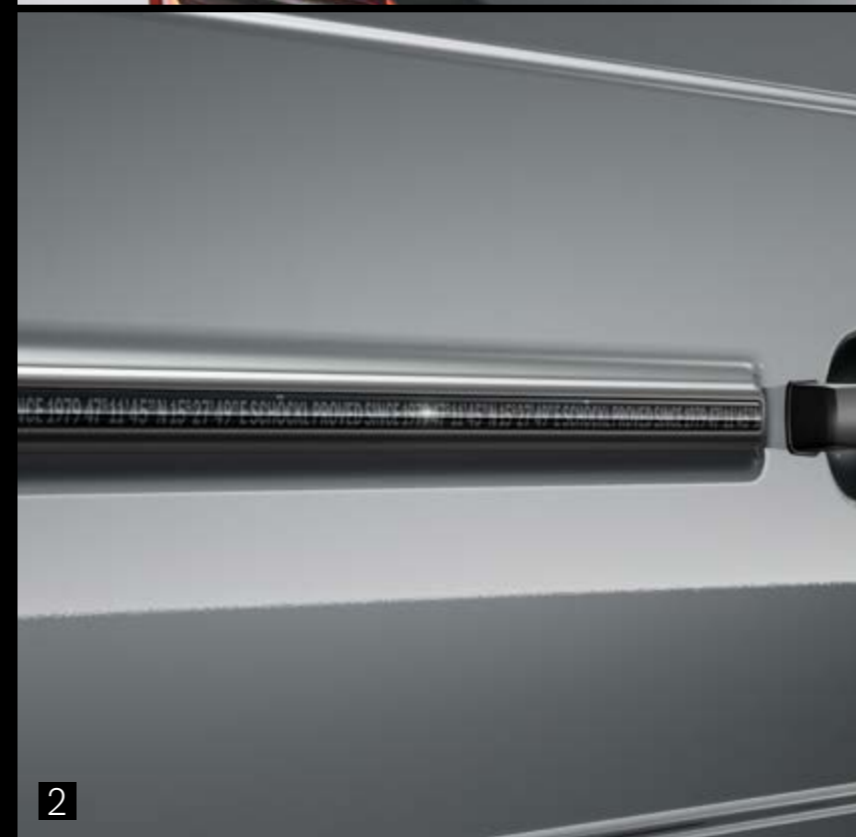
850,00€  
1.011,50€

## Zusätzliche Sonderausstattung zu MANUFAKTUR Dark Chrome-Paket (P60):

- 1 MANUFAKTUR Einleger Ersatzradabdeckung Schöckl (CB0).
- 2 MANUFAKTUR Außenschutzleiste Schöckl (CD0).
- 3 MANUFAKTUR Schöckl Einstiegsleisten vorne (C80).



1



2

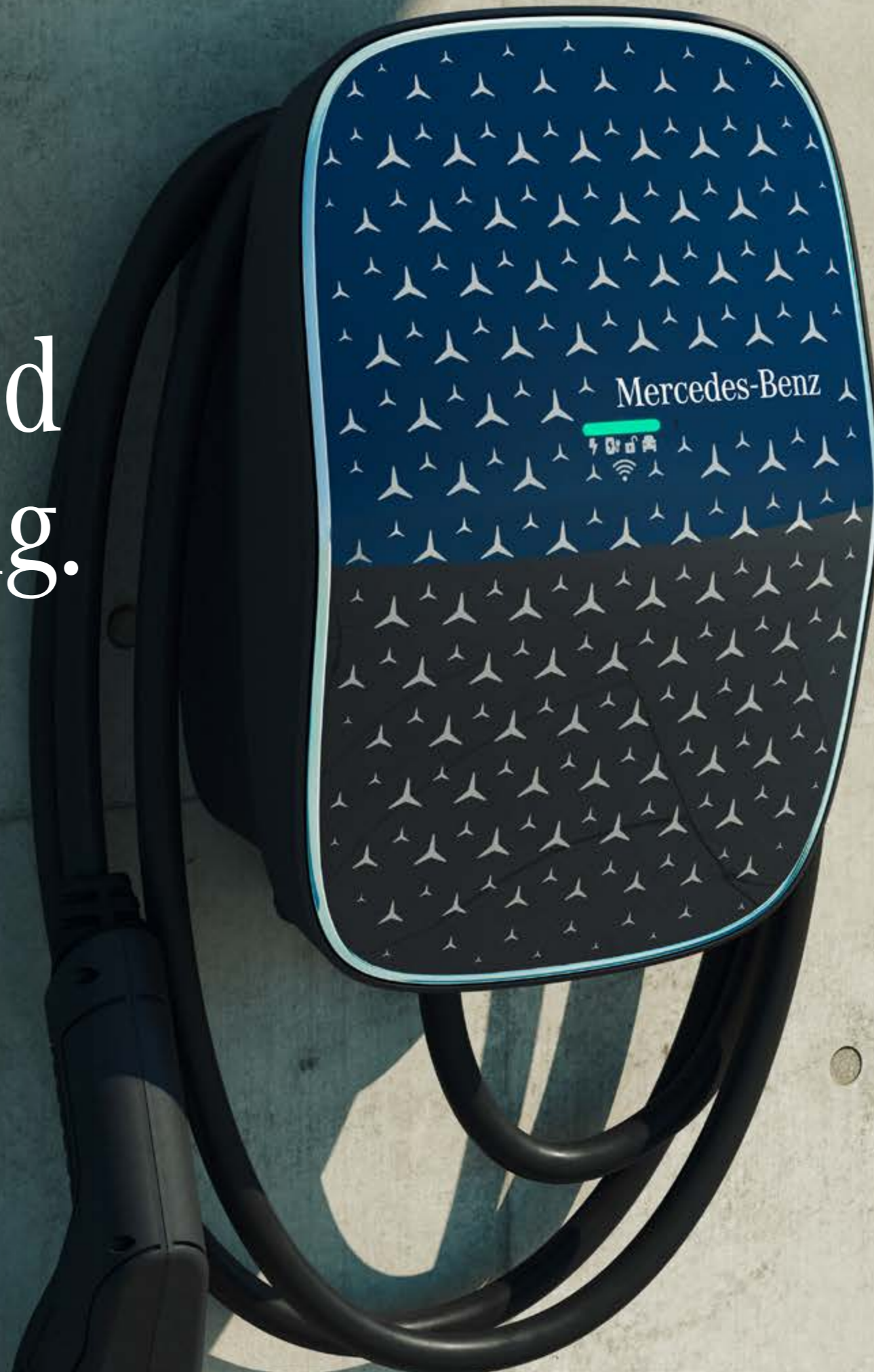


3



Die neue Mercedes-Benz G-Klasse

# Laden und Förderung.







# Laden

## Wechselstrom-Ladesystem (AC-Laden) mit bis zu 11 kW (82B)

Mehr Flexibilität: Mit dem leistungsstarken Wechselstrom-Ladesystem laden Sie Ihr Mercedes-Benz EQ Fahrzeug schnell und einfach mit bis zu 11 kW (3-phasig). Neben der Wallbox zuhause können Sie Ihr Fahrzeug auch an einer Vielzahl öffentlicher Ladesäulen anschließen. Diese liefern meist Wechselstrom – so wie Haushaltssteckdosen. **(Standard)**

## Gleichstrom-Ladesystem (DC-Laden) bis zu 200 kW (83B)

Für Ihre optimale Ladegeschwindigkeit mit bis zu 200 kW und damit hohem Komfort. Schnellladesäulen wie zum Beispiel IONITY liefern den für Ihre Hochvolt-Batterie erforderlichen Gleichstrom. Somit stellt das Gleichstrom-Ladesystem in kürzester Zeit eine langstreckentaugliche Reichweite bereit. **(Standard)**

## Remote und Charging Services Premium (39U)<sup>1</sup>

Die Remote und erweiterten Charging Services Premium verbinden Sie mit Ihrem Fahrzeug. Sie können es lokalisieren sowie Funktionen fernbedienen. Mit Mercedes me Charge beziehen Sie Strom an vielen öffentlichen Ladestationen bei größtmöglicher Kostentransparenz und zentraler Abrechnung. Auch im Paket: 1 Jahr Schnellladen bei IONITY ohne Ladekosten. **(Standard)**

Remote Services: 3 Jahre, ab Aktivierung kostenfrei nutzbar. IONITY Unlimited und Mercedes me Charge: 1 Jahr, ab Aktivierung kostenfrei nutzbar.

<sup>1</sup> Für die Nutzung der Dienste ist eine persönliche Mercedes me ID sowie die Zustimmung zu den Nutzungsbedingungen für die Mercedes me connect Dienste notwendig. Zusätzlich muss das jeweilige Fahrzeug mit dem Benutzerkonto verknüpft sein. Nach Ablauf der initialen Laufzeit können die Dienste kostenpflichtig verlängert werden, sofern diese dann noch für das entsprechende Fahrzeug angeboten werden. Die erstmalige Aktivierung der Dienste ist innerhalb von 1 Jahr ab Erstzulassung oder Inbetriebnahme durch den Kunden möglich, je nachdem was zuerst erfolgt.












# Mercedes-Benz Wallbox

## Mercedes-Benz Wallbox (A0009063412)

Mit der neuen Mercedes-Benz Wallbox wird das intelligente Power Grid zuhause bereits ein Stück weit zur Realität. Sie können sie per Ethernet-Kabel oder WiFi mit dem eigenen Internet-Anschluss verbinden. Auf diese Weise können sie die Wallbox mit der Mercedes me App<sup>1</sup> auf ihrem Smartphone bequem bedienen – egal, wo sie sind. So können sie beispielsweise den Ladevorgang ihres Fahrzeugs steuern. Mit Hilfe eines integrierten Energiezählers<sup>2</sup> lässt sich der aktuelle Stand des geladenen Stroms sowie die Übersicht über alle Ladevorgänge komfortabel in der Mercedes me App ablesen. Eine Übersicht über die Ladekosten ist ebenfalls verfügbar. Zum Schutz vor unbefugter Nutzung kann die Mercedes-Benz Wallbox über die App oder per RFID<sup>3</sup>-Karte freigeschaltet oder verriegelt werden.

-  Bis zu **22 kW** Ladeleistung<sup>4</sup>
-  Angeschlagenes 6m Kabel mit Typ 2 Stecker
-  **Connectivity** via kundeneigenem LAN, WiFi
-  **Zugang** via App und RFID<sup>2</sup>
-  Integration in **Mercedes me**  
(z.B. Start-Stop, Ladestatus und Kostenübersicht)
-  Einfache kostenpflichtige Installation und komfortabler Betrieb
-  Zukünftige Features via **OTA-Updates** möglich  
(Intelligentes Laden, Lastmanagement, Plug&Charge  
z. B. Integration in ein Energiemanagementsystem)

<sup>1</sup>Die Mercedes-Benz Wallbox enthält die technische Vorrüstung für Remote-Funktionen. Für die Nutzung der Remote-Funktionen der Mercedes-Benz Wallbox ist die Mercedes me App, eine persönliche Mercedes me ID sowie die Zustimmung zu den Nutzungsbedingungen für die Mercedes me connect Dienste sowie der Anschluss der Wallbox am kundeneigenen Internetanschluss notwendig.

<sup>2</sup>Anzeige in der Mercedes me App nicht konform mit MID oder Eichrecht.

<sup>3</sup>Radio Frequency Identification (RFID) wird bald unterstützt.

<sup>4</sup>22 kW Ladung kann je nach Hersteller und Fahrzeug eine entsprechende Sonderausstattung „Wechselstrom-Ladesystem (AC-Laden 22 kW)“ erfordern.





1

# Ladekabel

## Ladekabel für Wallbox und öffentliche Ladestation (MODE 3)

Dieses Ladekabel, auch Mode 3 Kabel genannt, ermöglicht Ihnen das Aufladen der Fahrzeugbatterie an der Wallbox oder an öffentlichen Ladestationen.

### 1 Ladekabel für Wallbox und öffentliche Ladestation, 5m, glatt (9B2)

mit bis zu 11 kW (Typ 2, 3-phasig, 16 A). – **Standard (0 €)**

### 2 Flexibles Ladesystem Pro (637)

Mit dem Flexiblen Ladesystem Pro können Sie Ihr Fahrzeug an allen gängigen Stromquellen und mit bis zu 22 kW sicher aufladen. Dank verschiedener Ladeadapter bleiben Sie immer flexibel – zuhause, unterwegs und im Ausland. Ebenfalls praktisch: Das System zeigt an, wie viel Strom Sie bereits geladen haben. – **Optional (900 €)**

Adapter für die Verbindung zu:

- Wallboxen und öffentlichen Ladestationen (Typ-2-Stecker) – Länge 5,10m
- Industriesteckdose (CEE 16 / 3-phasig) – Länge 5,10m
- Haushaltssteckdose (CEE 7 / 7, Schuko) – Länge 5,40m



2

Bitte beachten Sie: Die maximal mögliche Ladeleistung ist u.a. abhängig vom Ladekabel, dem Ladesystem des Fahrzeugs und der Ladeinfrastruktur. Bitte lesen Sie sich die Bedienungsanleitung sorgfältig durch und achten Sie darauf, sie genau einzuhalten. Für die Nutzung der Dienste ist eine Registrierung im Mercedes me Portal sowie die Zustimmung zu den Nutzungsbedingungen für die Mercedes me connect Dienste notwendig. Zusätzlich muss das jeweilige Fahrzeug mit dem Benutzerkonto verknüpft sein. Nach Ablauf der initialen Laufzeit können die Dienste kostenpflichtig verlängert werden. Die erstmalige Aktivierung der Dienste ist innerhalb von 1 Jahr ab Erstzulassung oder Inbetriebnahme durch den Kunden möglich, je nachdem was zuerst erfolgt.





## E-Kennzeichen

Bahn frei. Erwerben Sie ein batterieelektrisches Fahrzeug oder ein Plug-in-Hybridfahrzeug mit mindestens 40 km elektrischer Reichweite (innerorts)<sup>1</sup> oder einem CO<sub>2</sub>-Ausstoß von höchstens 50 g/km<sup>1</sup>, ist das Fahrzeug zur Zulassung mit einem so genannten E-Kennzeichen<sup>1</sup> berechtigt. Abhängig von der jeweiligen lokalen/regionalen Umsetzung profitieren Sie unter Umständen z. B. von kostenfreiem Parken oder der Erlaubnis zur Nutzung der Busspur.<sup>2</sup>

## Dienstwagenbesteuerung

Privat genutzte Dienstwagen werden grundsätzlich auf Basis des Bruttolistenpreises (= Bemessungsgrundlage) versteuert. Bei privat genutzten Elektro- oder extern aufladbaren Hybridelektrofahrzeugen<sup>3</sup> wird die Bemessungsgrundlage für Zwecke der Lohn-/Einkommensteuer halbiert. Bei Elektrofahrzeugen mit einem Bruttolistenpreis von max. 70.000 Euro beträgt diese nur ein Viertel. Dadurch reduziert sich die Steuerbelastung im Prinzip um die Hälfte (bzw. auf ein Viertel). Dieses Prinzip wird auch bei Anwendung der sogenannten Fahrtenbuchmethode berücksichtigt.<sup>4</sup>

<sup>1</sup> Die rechtlichen Grundlagen sind geregelt im Elektromobilitätsgesetz (EmoG) und unterliegen damit Änderungen.

<sup>2</sup> Beispiele für Förderung auf Kommunalen Ebene. Es ist möglich, dass in Ihrem Nutzungsgebiet kein Vorteil besteht. Bitte wenden Sie sich hierzu an Ihre Kommune.

<sup>3</sup> Extern aufladbare Hybridelektrofahrzeuge profitieren bei Anschaffung oder Leasing im Zeitraum vom 01. Januar 2022 bis zum 31. Dezember 2024 nur, wenn deren rein elektrische Reichweite innerorts (EAER „City“) mindestens 60 km beträgt oder deren CO<sub>2</sub>-Ausstoß höchstens 50 g/km beträgt. Die Werte werden in den mitgelieferten, fahrzeugindividuellen CoC-Papieren aufgeführt. Es werden die nach dem WLTP Messverfahren ermittelten Werte herangezogen.

<sup>4</sup> Details regelt § 6 Absatz 1 Nummer 4 Satz 2 und 3 EStG ([https://www.gesetze-im-internet.de/estg/\\_\\_\\_6.html](https://www.gesetze-im-internet.de/estg/___6.html)). Bei Fragen wenden Sie sich an Ihren Steuerberater.



Die neue Mercedes-Benz G-Klasse

# Sonderausstattungen.

Mercedes-Benz

Mercedes-Benz



# Lacke

## uni



schwarz uni (040U)



polarweiß uni (149U)

## metallic



sodalithblau metallic (842U)



brillantblau metallic (896U)



mojavesilber metallic (859U)



obsidianschwarz metallic (197U)



iridiumsilber metallic (775U)



selenitgrau metallic (992U)



smaragdgrün metallic (989U)



magnetitschwarz metallic (183U)



# Lacke

## MANUFAKTUR uni



MANUFAKTUR classicgrau uni (124U)



MANUFAKTUR wüstensand uni (464U)



MANUFAKTUR dunkelblau uni (904U)



MANUFAKTUR tiefgrün uni (825U)



MANUFAKTUR sonnengelb uni (914U)



MANUFAKTUR opalithweiß bright (885U)



MANUFAKTUR vintageblau uni (934U)



# Lacke

## MANUFAKTUR metallic



MANUFAKTUR graphit metallic (041U)



MANUFAKTUR hyazinthrot metallic (996U)



MANUFAKTUR indiumgrau metallic (963U)



MANUFAKTUR oliv metallic (255U)



MANUFAKTUR travertinbeige metallic (693U)



MANUFAKTUR meerblau metallic (026U)



MANUFAKTUR südseeblau metallic (162U)



MANUFAKTUR rubellitrot metallic (660U)

# Lacke

## MANUFAKTUR magno



MANUFAKTUR platin magno (051U)



MANUFAKTUR nachtschwarz magno (056U)



MANUFAKTUR Monza grau magno (054U)



MANUFAKTUR hyperblau magno (964U)<sup>1</sup>



MANUFAKTUR dunkeloliv magno (164U)



MANUFAKTUR citrinbraun magno (271U)



MANUFAKTUR kupferorange magno (658U)



MANUFAKTUR opalithweiß magno (659U)



MANUFAKTUR kalaharigold magno (677U)



MANUFAKTUR oliv magno (739U)



MANUFAKTUR manganitgrau magno (795U)



MANUFAKTUR nachtschwarz magno / schwarz uni (2FA)

<sup>1</sup> Nur für Mercedes-AMG G 63



# Lacke

## MANUFAKTUR Exklusiv



MANUFAKTUR green hell magno (376U)<sup>1</sup>



MANUFAKTUR südseeblau magno (591U)<sup>2</sup>



MANUFAKTUR hyazinthrot magno (823U)



MANUFAKTUR brillantblau magno (644U)

<sup>1</sup> Nur für Mercedes-AMG G 63

<sup>2</sup> Nur für G 580 mit EQ Technologie

# MANUFAKTUR Schwarze Akzente



MANUFAKTUR Dach lackiert in Obsidianschwarz (F85)



MANUFAKTUR Stoßfänger und Radlaufverbreiterungen in Nachtschwarz magno (CK9)



MANUFAKTUR Dach lackiert in Nachtschwarz magno (F86)



MANUFAKTUR Stoßfänger und Radlaufverbreiterungen in Obsidianschwarz (CK4)



MANUFAKTUR Trittbretter in Schwarz (T86)<sup>1</sup>



MANUFAKTUR Trittbretter in Schwarz (T81)<sup>2</sup>

<sup>1</sup> Nur für G 500 / G 450 d

<sup>2</sup> Nur für Mercedes-AMG G 63



# Polsterung

## Leder



nussbraun/schwarz (214A)



macchiato beige/schwarz (215A)



schwarz (201A)

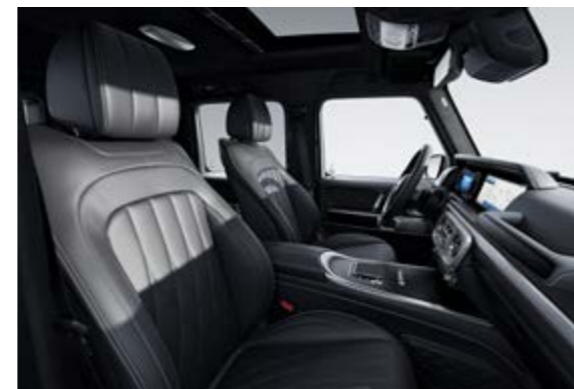
## Leder Nappa



silber pearl/schwarz (868A)<sup>1</sup>



schwarz (501A)



schwarz (801A)



tartufobraun/schwarz (545A)



macchiato beige/schwarz (575A)



macchiato beige/magmagrau (808A)



tartufobraun/schwarz (825A)

<sup>1</sup> Nur für G 580 mit EQ Technologie  
Bilder zeigen optional wählbare Sonderausstattungen (Interieur Lines)



# Polsterung

## MANUFAKTUR Leder Nappa



MANUFAKTUR schwarz mit  
Kontrastziernaht in blau (902A)



MANUFAKTUR schwarz mit Kontrast-  
ziernaht in Limettengrün (906A)



MANUFAKTUR platinweiß/  
schwarz (923A)



MANUFAKTUR bengalrot/  
schwarz (927A)



MANUFAKTUR red pepper/  
schwarz (937A)



MANUFAKTUR schwarz mit  
Kontrastziernaht in Weiß (903A)



MANUFAKTUR schwarz mit  
Kontrastziernaht in Rot (907A)



MANUFAKTUR espressobraun/  
schwarz (924A)



MANUFAKTUR titangrau pearl/  
schwarz (928A)



MANUFAKTUR sagegrey/  
schwarz (938A)



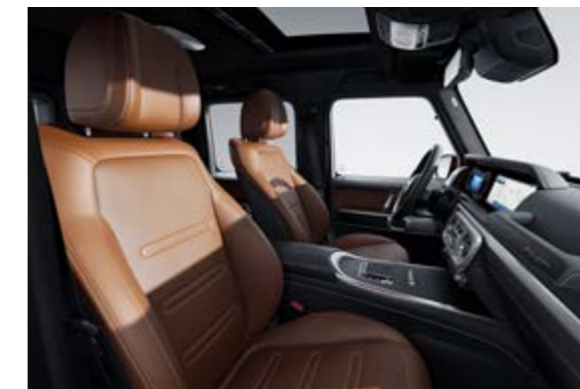
MANUFAKTUR schwarz mit  
Kontrastziernaht in Bronze (904A)



MANUFAKTUR schwarz mit  
Kontrastziernaht in Gold (909A)



MANUFAKTUR catalanabeige/  
schwarz (925A)



MANUFAKTUR sattelbraun/  
schwarz (934A)

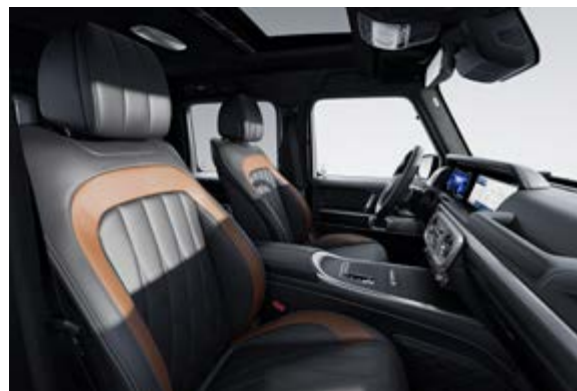


# Polsterung

## MANUFAKTUR Leder Nappa zweifarbig



MANUFAKTUR schwarz mit Akzentband in Platinweiß (913A)



MANUFAKTUR schwarz mit Akzentband in Sattelbraun (914A)



MANUFAKTUR schwarz mit Akzentband in Catalanabeige (915A)



MANUFAKTUR schwarz mit Akzentband in Limettengrün (916A)



MANUFAKTUR schwarz mit Akzentband in Bengalrot (917A)



MANUFAKTUR schwarz mit Akzentband in Sagegrey (918A)



MANUFAKTUR schwarz mit Akzentband in Espresso Braun (944A)



MANUFAKTUR schwarz mit Akzentband in Titangrau (948A)



MANUFAKTUR schwarz mit Akzentband in Red Pepper (947A)



# Polsterung

## MANUFAKTUR Leder Nappa zweifarbig



MANUFAKTUR platinweiß/  
schwarz (953A)



MANUFAKTUR espressobraun/  
schwarz (954A)



MANUFAKTUR sagegrey/schwarz (968A)



MANUFAKTUR catalanabeige/schwarz (955A)



MANUFAKTUR titangrau pearl/  
schwarz (958A)



MANUFAKTUR sattelbraun/  
schwarz (964A)



MANUFAKTUR red pepper/  
schwarz (967A)



MANUFAKTUR bengalrot/  
schwarz (957A)



# Zierelemente



Zierelemente Holz Walnuss natur offenporig (VA2)



Zierelemente Holz Sen hellbraun glänzend (VA4)



Zierelemente Metallstruktur (VA5)



Zierelemente Klavierlack schwarz (ZG2)



AMG Zierelemente Carbon (ZG6)



Zierelemente Carbon blau (VA9)



MANUFAKTUR Zierelemente Holz Eiche grau offenporig (VA8)



MANUFAKTUR Zierelemente Holz Esche geriegelt schwarz offenporig (VA1)



# Lines

## CODE   AUSSTATTUNGEN

P02

### Serienausstattung Exterieur

**Preis €**  
exkl. MwSt.

**Preis €**  
inkl. MwSt.

**Benzin**

**Diesel**

**EQ**

G 500

Mercedes-AMG  
G 63

G 450 d

G 580 mit  
EQ Technologie

**S**

**-**

**S**

**S**

Enthält für G 500 / G 450 d: 45,7 cm (18") Leichtmetallräder im 5-Doppelspeichen-Design aerodynamisch optimiert (RN2), Vorrüstung für Navigationsdienste (01U#), Kunststoffabdeckung für Ersatzrad (RS3), Vorrüstung für Dachträgersysteme (726#), Wärmedämmend dunkel getöntes Glas (840), Umfeldbeleuchtung mit Projektion des Markenlogos (587#), LED High Performance-Scheinwerfer (632), Technischer Unterschutz graphitschwarz pulverbeschichtet (C62#), Differenzialsperren 100% (A73#), Leiterrahmen (150#), Fahrwerk mit adaptiver Verstelldämpfung (479), 9G-TRONIC (G43), Geländeuntersetzung (081#), Reifendruckkontrolle (475), Rückfahrkamera (218), Aktiver Park-Assistent mit PARKTRONIC (235), Park-Assistent PARKTRONIC (220), Kühlerverkleidung in Wagenfarbe (CAX), Außenspiegelgehäuse in Wagenfarbe (FS4)

Enthält für G 580 mit EQ Technologie: 45,7 cm (18") Leichtmetallräder im 5-Doppelspeichen-Design aerodynamisch optimiert (RN1), Vorrüstung für Navigationsdienste (01U#), Wärmedämmend dunkel getöntes Glas (840), Umfeldbeleuchtung mit Projektion des Markenlogos (587#), MULTIBEAM LED (642), Leiterrahmen (150#), Fahrwerk mit adaptiver Verstelldämpfung (479), Reifendruckkontrolle (475), Technik-Paket (PT1) / Rückfahrkamera (218), Aktiver Park-Assistent mit PARKTRONIC (235), Park-Assistent PARKTRONIC (220), BEV-spezifischer technischer Unterschutz graphitschwarz pulverbeschichtet (C63#), Kühlerverkleidung in Wagenfarbe (CAX), Außenspiegelgehäuse in Wagenfarbe (FS4)

Nur mit Serienausstattung Interieur (P75)

Nicht mit PROFESSIONAL Line Exterieur (P03) / EXCLUSIVE Line Exterieur (P23) / AMG Line (P31) / EXCLUSIVE Line Interieur (P76) / SUPERIOR Line Interieur (P77)

0,00

0,00

P75

### Serienausstattung Interieur

0,00

0,00

**S**

**-**

**S**

**S**

Enthält für G 500 / G 450 d: Vorrüstung für Anhängervorrichtung (Q30), Haltegriff für Beifahrer auf Instrumententafel (F11#), Offroad-Bildschirm (603#), Sitzbezüge in Leder schwarz (201A), Fußmatten magmagrau mit Einfassung in macchiato beige (VP6), Multifunktionslenkrad in Leder Nappa (L2B), TEMPOMAT (440#), MBUX Augmented Reality für Navigation (U19), Klimatisierungsautomatik THERMOTRONIC (581#), Memoryfunktion für Sitze und Kopfstützen vorn (S54#), Sitzheizung für Fahrer und Beifahrer (873#), Sitzheizung im Fond (872#), Zierelemente Holz Walnuss natur offenporig (VA2), Ambientebeleuchtung (891), Trennnetz (FLO), Aktiver Brems-Assistent (258), PRE-SAFE® System (299), Warnwesten für Fahrer und Passagiere (FM2), MBUX Multimediasystem (525), Digitales Radio (537), Vorrüstung für digitales Radio (79B), Vorrüstung für Live Traffic Information (367), Vorrüstung für Navigationsdienste (01U), Festplatten-Navigation (365), Smartphone Integration (14U), 2 USB-Anschlüsse im Fond (U82), Kommunikationsmodul (LTE) für die Nutzung von Digitalen Extras (362), Mercedes-Benz Notrufsystem (351)

Enthält für G 580 mit EQ Technologie: Haltegriff für Beifahrer auf Instrumententafel (F11#), Offroad-Bildschirm (603#), Sitzbezüge in Leder schwarz (201A), Fußmatten magmagrau mit Einfassung in macchiato beige (VP6), Multifunktionslenkrad in Leder Nappa (L2B), TEMPOMAT (440#), MBUX Augmented Reality für Navigation (U19), Klimatisierungsautomatik THERMOTRONIC (581#), Memoryfunktion für Sitze und Kopfstützen vorn (S54#), Zierelemente Holz Walnuss natur offenporig (VA2), Ambientebeleuchtung (891), Trennnetz (FLO), PRE-SAFE® System (299), Warnwesten für Fahrer und Passagiere (FM2), MBUX Multimediasystem (525), Digitales Radio (537), Vorrüstung für digitales Radio (79B), Vorrüstung für Live Traffic Information (367), Vorrüstung für Navigationsdienste (01U), Festplatten-Navigation (365), Smartphone Integration (14U), 2 USB-Anschlüsse im Fond (U82), Kommunikationsmodul (LTE) für die Nutzung von Digitalen Extras (362), Mercedes-Benz Notrufsystem (351)

Nur mit Leder schwarz (201A) / Leder nussbraun/schwarz (214A) / Leder macchiato beige/schwarz (215A)

Nicht mit EXCLUSIVE Line Interieur (P76) / SUPERIOR Line Interieur (P77) / AMG Line (P31) / Edition ONE (PEA) / Aktiv-Multikontursitz-Paket Plus (PK2)



# Lines

CODE	AUSSTATTUNGEN	Preis € exkl. MwSt.	Preis € inkl. MwSt.	Benzin		Diesel	EQ
				G 500	Mercedes-AMG G 63	G 450 d	G 580 mit EQ Technologie
953#	<b>Serienausstattung für Mercedes-AMG</b>  Enthält: EXCLUSIVE Line Interieur (P76), Technik-Paket (PT1), AMG Bremssättel vorn und hinten silber lackiert (BS1), AMG Tankdeckel (6U6), AMG Kombiinstrument (071#), AMG Performance Lenkrad in Leder Nappa (L6J), AMG Hochleistungs-Bremsanlage (042#), AMG SPEEDSHIFT TCT 9G (G44), Vorrüstung für Navigationsdienste (01U#), 50,8 cm (20") AMG Leichtmetallräder im 5-Doppelspeichen-Design (RN9), Schiebedach (414), Vorrüstung für Dachträgersysteme (726#), Wärmedämmend dunkel getöntes Glas (840), Umfeldbeleuchtung mit Projektion des Markenlogos (587#), MULTIBEAM LED (642), GUARD 360° Fahrzeugschutz Plus (P82), Technischer Unterschutz graphitschwarz pulverbeschichtet (C62#), CE2, Einleger in Stoßfänger in Silberchrom (CZ0), Ersatzradabdeckung in Wagenfarbe mit Ersatzrading in Edelstahl (RR0), Trittbretter seitlich (T80), Vorrüstung für Anhängervorrichtung (Q30), Haltegriff für Beifahrer auf Instrumententafel (F11#), Offroad-Bildschirm (603#), Sitzbezüge in Leder Nappa schwarz (501A), AMG Fußmatten schwarz (V42), AMG Lenkradtasten (U88), TEMPOMAT (440#), MBUX Augmented Reality für Navigation (U19), Klimatisierungsautomatik THERMOTRONIC (581#), Memoryfunktion für Sitze und Kopfstützen vorn (S54#), Sitzheizung für Fahrer und Beifahrer (873#), Sitzheizung im Fond (872#), Ambientebeleuchtung (891), Trennnetz (FL0), Differenzialsperren 100% (A73#), Leiterrahmen (150#), Fahrwerk mit adaptiver Verstelldämpfung (479), Geländeuntersetzung (081#), Reifendruckkontrolle (475), Aktiver Park-Assistent mit PARKTRONIC (235), Park-Assistent PARKTRONIC (220), PRE-SAFE® System (299), Warnwesten für Fahrer und Passagiere (FM2), MBUX Multimediasystem (525), Digitales Radio (537), Vorrüstung für digitales Radio (79B), Vorrüstung für Live Traffic Information (367), Vorrüstung für Navigationsdienste (01U), Festplatten-Navigation (365), Smartphone Integration (14U), 2 USB-Anschlüsse im Fond (U82), Kommunikationsmodul (LTE) für die Nutzung von Digitalen Extras (362), Mercedes-Benz Notrufsystem (351), Zierelemente Klavierlack schwarz (ZG2), AMG DYNAMIC SELECT (B61)	0,00	0,00	-	<b>S</b>	-	-
P03	<b>PROFESSIONAL Line Exterieur</b>  Enthält: Technischer Unterschutz in Silber (C10), 45,7 cm (18") Leichtmetallräder im 5-Speichen-Design (RK1), Kunststoffabdeckung für Ersatzrad (RS3), PROFESSIONAL Steinschlagschutzgitter für Scheinwerfer (L30), PROFESSIONAL Schmutzfänger vorn (P47), PROFESSIONAL Schmutzfänger hinten (P48)  Nicht mit 50,8 cm (20") AMG Leichtmetallräder im 5-Doppelspeichen-Design (R16) / 50,8 cm (20") AMG Leichtmetallräder im 5-Doppelspeichen-Design (R17) / 50,8 cm (20") AMG Leichtmetallräder im 5-Doppelspeichen-Design (R18) / 50,8 cm (20") AMG Leichtmetallräder im 10-Speichen-Design aerodynamisch optimiert (RN7) / 50,8 cm (20") AMG Leichtmetallräder im 10-Speichen-Design aerodynamisch optimiert (RN8)	1.500,00	1.785,00	●	-	●	-
P23	<b>EXCLUSIVE Line Exterieur</b>  Enthält: 48,3 cm (19") Leichtmetallräder im 5-Doppelspeichen-Design (RN6), GUARD 360° Fahrzeugschutz Plus (P82), Kühlerverkleidung in Silberchrom (CA2), Ersatzradabdeckung in Wagenfarbe mit Ersatzrading in Edelstahl (RR0), Trittbretter seitlich (T80), MULTIBEAM LED (642), Außenschutzleisten mit Ziereinlagen in Schwarz Streifenoptik (CE1), Einstiegsleisten beleuchtet 4-fach in Edelstahl (C51), Ladekantenschutz in Edelstahl (Y51)  Nur mit 48,3 cm (19") Leichtmetallräder im 5-Doppelspeichen-Design (RJ4) / 45,7 cm (18") Leichtmetallräder im 5-Speichen-Design (RK1) / 48,3 cm (19") Leichtmetallräder im 5-Doppelspeichen-Design (RN3) / 48,3 cm (19") Leichtmetallräder im 5-Doppelspeichen-Design (RN4) / 48,3 cm (19") Leichtmetallräder im 5-Speichen-Design aerodynamisch optimiert (RN5) / 48,3 cm (19") Leichtmetallräder im 5-Doppelspeichen-Design (RN6) / 45,7 cm (18") Leichtmetallräder im 5-Speichen-Design (RK7)  Nicht mit Entfall All-Terrain Reifen (RA1)	4.490,00	5.343,10	●	-	●	-



# Lines

CODE	AUSSTATTUNGEN	Preis € exkl. MwSt.	Preis € inkl. MwSt.	Benzin		Diesel	EQ
				G 500	Mercedes-AMG G 63	G 450 d	G 580 mit EQ Technologie
P76	<b>EXCLUSIVE Line Interieur</b>	0,00	0,00	-	<b>S</b>	-	-
	Enthält für G 500 / Mercedes-AMG G 63 / G 450 d: Schiebedach (414), Burmester® 3D-Surround-Soundsystem (810), Innenhimmel Mikrofaser MICROCUT schwarz (FH5), Ionisierung der Innenraumluft (HA1), Sitzbezüge in Leder Nappa schwarz (501A), Ambientebeleuchtung für die Lüftungsdüsen (591#), Fußmatten magmagrau mit Einfassung in macchiato beige (VP6) / AMG Fußmatten schwarz (V42)	8.665,00	10.311,35	●	-	●	-
	Enthält für G 580 mit EQ Technologie: Schiebedach (414), Burmester® 3D-Surround-Soundsystem (810), G-ROAR (6V0), Innenhimmel Mikrofaser MICROCUT schwarz (FH5), Ionisierung der Innenraumluft (HA1), Sitzbezüge in Leder Nappa schwarz (501A), Ambientebeleuchtung für die Lüftungsdüsen (591#)	9.115,00	10.846,85	-	-	-	●
	Enthält für G 500 / G 450 d: Nur mit Nappa Exklusiv und MANUFAKTUR Polstern						
	Für G 580 mit EQ Technologie: Nur mit Nappa Leder und MANUFAKTUR Polstern						
	Nicht mit Serienausstattung Interieur (P75) / SUPERIOR Line Interieur (P77)						
P31	<b>AMG Line</b>	5.220,00	6.211,80	-	-	-	●
	Enthält für G 500 / G 450 d: GUARD 360° Fahrzeugschutz Plus (P82), MULTIBEAM LED (642), Multifunktions-Sportlenkrad in Leder Nappa (L5C), Bremssättel mit „Mercedes-Benz“ Schriftzug (BS0), AMG Fußmatten schwarz (V42), Kühlerverkleidung in Silberchrom (CA2), Technischer Unterschutz in Silber (C10), Einleger in Stoßfänger in Silberchrom (CZ0), Ersatzradabdeckung in Wagenfarbe mit Ersatzradring in Edelstahl (RR0), Trittbretter seitlich (T80), Außenschutzleisten mit Ziereinlagen in gebürsteter Aluminiumoptik (CE3), 50,8 cm (20") AMG Leichtmetallräder im 5-Doppelspeichen-Design (R17), Einstiegsleisten beleuchtet 4-fach in Edelstahl (C51), Ladekantenschutz in Edelstahl (Y51)	7.110,00	8.460,90	●	-	●	-
	Enthält für G 580 mit EQ Technologie: GUARD 360° Fahrzeugschutz Plus (P82), Multifunktions-Sportlenkrad in Leder Nappa (L5C), Bremssättel mit „Mercedes-Benz“ Schriftzug (BS0), AMG Fußmatten schwarz (V42), Einleger in Stoßfänger in Silberchrom (CZ0), Trittbretter seitlich (T80), Außenschutzleisten mit Ziereinlagen in gebürsteter Aluminiumoptik (CE3), 50,8 cm (20") AMG Leichtmetallräder im 10-Speichen-Design aerodynamisch optimiert (RN7), Einstiegsleisten beleuchtet 4-fach in Edelstahl (C51), Ladekantenschutz in Edelstahl (Y51)						
	Für G 500 / G 450 d: Nur mit EXCLUSIVE Line Interieur (P76) / SUPERIOR Line Interieur (P77) + 50,8 cm (20") AMG Leichtmetallräder im 5-Doppelspeichen-Design (R16) / 50,8 cm (20") AMG Leichtmetallräder im 5-Doppelspeichen-Design (R17) / 50,8 cm (20") AMG Leichtmetallräder im 5-Doppelspeichen-Design (R18) / 50,8 cm (20") AMG Leichtmetallräder im 10-Speichen-Design aerodynamisch optimiert (RN7) / 50,8 cm (20") AMG Leichtmetallräder im 10-Speichen-Design aerodynamisch optimiert (RN8)						
	Für G 580 mit EQ Technologie: Nur mit Black-Panel-Kühlerverkleidung (CA6) + EXCLUSIVE Line Interieur (P76) / SUPERIOR Line Interieur (P77)						
	Nicht mit Kühlerverkleidung in Wagenfarbe (CAX)						
	<b>Mit Edition ONE (PEA)</b>	0,00	0,00	-	-	-	○



# Lines

CODE	AUSSTATTUNGEN	Preis € exkl. MwSt.	Preis € inkl. MwSt.	Benzin		Diesel	EQ
				G 500	Mercedes-AMG G 63	G 450 d	G 580 mit EQ Technologie
P77	<b>SUPERIOR Line Interieur</b>	6.965,00	8.288,35	-	●	-	-
	Enthält für G 500 / Mercedes-AMG G 63 / G 450 d: Schiebedach (414), Burmester® 3D-Surround-Soundsystem (810), Innenhimmel Mikrofaser MICROCUT schwarz (FH5), Ionisierung der Innenraumluft (HA1), Aktiv-Multikontursitz-Paket Plus (PK2), AMG Fußmatten schwarz (V42) / Fußmatten magmagrau mit Einfassung in macchiato beige (VP6), Sitzbezüge in Leder Nappa schwarz (801A), Ambientebeleuchtung für die Lüftungsdüsen (591#)	15.630,00	18.599,70	●	-	●	-
	Enthält für G 580 mit EQ Technologie: Schiebedach (414) / Burmester® 3D-Surround-Soundsystem (810) / G-ROAR (6V0) / Innenhimmel Mikrofaser MICROCUT schwarz (FH5) / Ionisierung der Innenraumluft (HA1) / Aktiv-Multikontursitz-Paket Plus (PK2) / Sitzbezüge in Leder Nappa schwarz (801A) / Ambientebeleuchtung für die Lüftungsdüsen (591#)	16.080,00	19.135,20	-	-	-	●
	Für G 500 / Mercedes-AMG G 63 / G 450 d: Nur mit Nappa Leder und MANUFAKTUR Polstern						
	Für G 500 / Mercedes-AMG G 63 / G 450 d: Nicht mit Serienausstattung Interieur (P75) / EXCLUSIVE Line Interieur (P76)						
	Für G 580 mit EQ Technologie: Nur mit Nappa Leder MANUFAKTUR Polster						
	Für G 580 mit EQ Technologie: Nicht mit Serienausstattung Interieur (P75) / EXCLUSIVE Line Interieur (P76) / SUPERIOR Line Interieur (P77) / Nappa Leder silber pearl/schwarz (868A)						
	<b>Mit Edition ONE (PEA)</b>	0,00	0,00	-	-	-	○
PEA	<b>Edition ONE</b>	41.935,00	49.902,65	-	-	-	●
	Enthält: AMG Line (P31), Night-Paket (P55), AMG Fußmatten schwarz (V42), MANUFAKTUR südseeblau magno (591U) / MANUFAKTUR classicgrau uni (124U) / Metallic Lack obsidianschwarz (197U) / MANUFAKTUR opalithweiß magno (659U) / MANUFAKTUR opalithweiß bright (885U), Trittbretter seitlich (T80), GUARD 360° Fahrzeugschutz Plus (P82), Außenschutzleiste mit Ziereinlage und blauem Akzent (CE6), 50,8 cm (20") AMG Leichtmetallräder im 10-Speichen-Design aerodynamisch optimiert (RN8), Außenspiegelgehäuse in Obsidianschwarz (FS0) / Außenspiegelgehäuse in Nachtschwarz magno (FS1), Bremssättel vorn und hinten blau lackiert (BS6), Designbox (RS2) / Ersatzradring lackiert in Nachtschwarz magno (RR3) / Ersatzradring lackiert in Obsidianschwarz (RR4), SUPERIOR Line Interieur (P77), Multifunktions-Sportlenkrad in Leder Nappa (L5C), Zierelemente Carbon blau (VA9), MANUFAKTUR Haltegriffe in Leder (V36), MANUFAKTUR Sicherheitsgurte in Magmagrau (S45), Komfort-Paket (PK1), MANUFAKTUR Logo-Paket in Schwarz (GK2), G-ROAR (6V0)						
	Nicht mit Serienausstattung Exterieur (P02) / 50,8 cm (20") AMG Leichtmetallräder im 10-Speichen-Design aerodynamisch optimiert (RN7) / MANUFAKTUR Dach lackiert in Nachtschwarz magno (F86) / MANUFAKTUR Dach lackiert in Obsidianschwarz (F85) / MANUFAKTUR Stoßfänger und Radlaufverbreiterungen in Obsidianschwarz (CK4) / MANUFAKTUR Stoßfänger und Radlaufverbreiterungen in Nachtschwarz magno (CK9) / Night-Paket II (PNZ) / Entfall Typkennzeichen am Heckbereich (260) / MANUFAKTUR Vollleder-Paket (VLI) / MANUFAKTUR Schöckl Design-Paket (HK1)						

# Kombinationsmöglichkeiten Lines

CODE	LINES	Serienausstattung Interieur	EXCLUSIVE Line Interieur	AMG Line	SUPERIOR Line Interieur	Edition ONE
		P75	P76	P31	P77	PEA
<b>Mercedes-Benz</b>						
P02	Serienausstattung Exterieur	●	-	-	-	
P03	PROFESSIONAL Line Exterieur	●	●	-	●	
P23	EXCLUSIVE Line Exterieur	●	●	-	●	
P31	AMG Line	-	●		●	
<b>G 580 mit EQ Technologie</b>						
P02	Serienausstattung Exterieur	●	-	-	-	-
P31	AMG Line	-	●		●	●
PEA	Edition ONE	-	-	●	-	

● möglich - - nicht möglich



# Optionen

CODE	AUSSTATTUNGEN	Preis € exkl. MwSt.	Preis € inkl. MwSt.	Benzin		Diesel	EQ
				G 500	Mercedes-AMG G 63	G 450 d	G 580 mit EQ Technologie
258	<b>Aktiver Brems-Assistent</b> Nicht mit Aktiver Abstands-Assistent DISTRONIC (239)	0,00	0,00	<b>S</b>	-	<b>S</b>	-
682	<b>Feuerlöscher</b>	125,00	148,75	●	●	●	●
553	<b>Anhängerrangier-Assistent</b> Nur mit Technik-Paket (PT1) + Anhängervorrichtung mit ESP® Anhängerstabilisierung (Q55)	350,00	416,50	●	●	●	-
534	<b>MBUX Multimediasystem</b> Nur mit MBUX High-End Fond-Entertainment (854)	0,00	0,00	○	○	○	○
854	<b>MBUX High-End Fond-Entertainment</b> Nur mit MBUX Multimediasystem (534) Nicht mit Serienausstattung Exterieur (P02)	2.990,00	3.558,10	●	●	●	●
6V0	<b>G-ROAR</b> Nur mit Burmester® 3D-Surround-Soundsystem (810) / Schiebedach (414)	450,00	535,50	-	-	-	●
	<b>Mit Edition ONE (PEA) / EXCLUSIVE Line Interieur (P76) / SUPERIOR Line Interieur (P77)</b>	0,00	0,00	-	-	-	○
810	<b>Burmester® 3D-Surround-Soundsystem</b> Enthält: MBUX Entertainment (22U), Soundpersonalisierung (32U) Nur mit Schiebedach (414) Nicht mit Serienausstattung Exterieur (P02) Für G 580 mit EQ Technologie: Nur mit Schiebedach (414) + G-ROAR (6V0)	1.750,00	2.082,50	●	-	●	●
	<b>Mit EXCLUSIVE Line Interieur (P76) / SUPERIOR Line Interieur (P77)</b>	0,00	0,00	○	<b>S</b>	○	○

# Optionen

CODE	AUSSTATTUNGEN	Preis € exkl. MwSt.	Preis € inkl. MwSt.	Benzin		Diesel	EQ
				G 500	Mercedes-AMG G 63	G 450 d	G 580 mit EQ Technologie
414	<b>Schiebedach</b> Nur mit Burmester® 3D-Surround-Soundsystem (810) Nicht mit Serienausstattung Exterieur (P02) Für G 580 mit EQ Technologie: Nur mit G-ROAR (6V0)	0,00	0,00	-	<b>S</b>	-	-
	<b>Mit EXCLUSIVE Line Interieur (P76) / SUPERIOR Line Interieur (P77)</b>	1.510,00	1.796,90	●	-	●	●
		0,00	0,00	○	-	○	○
518	<b>Media Interface Kabel Kit</b>	50,00	59,50	●	●	●	●
256	<b>AMG TRACK PACE</b> Für G 500 / G 450 d: Nur mit AMG Line (P31)	250,00	297,50	-	●	-	-
	<b>Mit AMG Performance-Paket (PT3)</b>	0,00	0,00	-	○	-	-
642	<b>MULTIBEAM LED</b> Enthält: Adaptiver Fernlicht-Assistent Plus (628) Für G 500 / Mercedes-AMG G 63 / G 450 d: Nicht mit PROFESSIONAL Steinschlagschutzgitter für Scheinwerfer (L30)	0,00	0,00	-	<b>S</b>	-	<b>S</b>
	<b>Mit EXCLUSIVE Line Exterieur (P23) / AMG Line (P31)</b>	1.150,00	1.368,50	●	-	●	-
		0,00	0,00	○	-	○	-
P82	<b>GUARD 360° Fahrzeugschutz Plus</b> Enthält Einbruch- und Diebstahlwarnanlage mit Vorrüstung für Kollisionserkennung (551), Innenraumabsicherung (882) Nicht mit Remote Services Premium (34U) Für G 500 / Mercedes-AMG G 63 / G 450 d: Nicht mit Serienausstattung Exterieur (P02)	0,00	0,00	-	<b>S</b>	-	-
	<b>Mit EXCLUSIVE Line Exterieur (P23) / AMG Line (P31) / Edition ONE (PEA)</b>	720,00	856,80	●	-	●	●
		0,00	0,00	○	-	○	○
228	<b>Standheizung</b> Für G 500 / Mercedes-AMG G 63 / G 450 d: Nicht mit Serienausstattung Exterieur (P02)	1.370,00	1.630,30	●	●	●	-
B24	<b>Fernbedienung für Standheizung</b> Nur mit Standheizung (228) Nicht mit Serienausstattung Exterieur (P02)	200,00	238,00	●	●	●	-



# Optionen

CODE	AUSSTATTUNGEN	Preis € exkl. MwSt.	Preis € inkl. MwSt.	Benzin		Diesel	EQ
				G 500	Mercedes-AMG G 63	G 450 d	G 580 mit EQ Technologie
B63	<b>Sportlicher Motorsound</b> Nur mit Burmester® 3D-Surround-Soundsystem (810) Nicht mit Serienausstattung Exterieur (P02)	450,00	535,50	●	-	-	-
F52	<b>PROFESSIONAL Dachgepäckträger</b> Nur mit PROFESSIONAL Line Exterieur (P03) / AMG Offroad Paket PRO (TP2)	5.000,00	5.950,00	●	-	●	-
	<b>Mit AMG Offroad Paket PRO (TP2)</b>	0,00	0,00	-	○	-	-
260	<b>Entfall Typkennzeichen am Heckbereich</b> Nicht mit Night-Paket II (PNZ) / AMG Night-Paket II (PAZ)	0,00	0,00	○	○	○	○
261	<b>Entfall Typkennzeichen seitlich</b> Nicht mit AMG Night-Paket II (PAZ)	0,00	0,00	-	○	-	-
C10	<b>Technischer Unterschutz in Silber</b> Nur mit PROFESSIONAL Line Exterieur (P03) / EXCLUSIVE Line Exterieur (P23) / AMG Line (P31) Nicht mit Night-Paket (P55)	0,00	0,00	○	-	○	-
C11	<b>Technischer Unterschutz in Schwarz</b> Nur mit Night-Paket (P55) + PROFESSIONAL Line Exterieur (P03) / EXCLUSIVE Line Exterieur (P23) / AMG Line (P31)	0,00	0,00	○	-	○	-
CA2	<b>Kühlerverkleidung in Silberchrom</b> Nur mit EXCLUSIVE Line Exterieur (P23) / AMG Line (P31) Nicht mit Night-Paket (P55)	0,00	0,00	○	-	○	-
CA4	<b>Kühlerverkleidung in Obsidianschwarz</b> Nur mit Night-Paket (P55) Für G 500 / Mercedes-AMG G 63 / G 450 d: Nicht mit Serienausstattung Exterieur (P02) Für G 580 mit EQ Technologie: Nur mit Serienausstattung Exterieur (P02)	0,00	0,00	○	-	○	○

# Optionen

CODE	AUSSTATTUNGEN	Preis € exkl. MwSt.	Preis € inkl. MwSt.	Benzin		Diesel	EQ
				G 500	Mercedes-AMG G 63	G 450 d	G 580 mit EQ Technologie
CA5	<b>Kühlerverkleidung in Nachtschwarz magno</b> Nur mit Night-Paket (P55) + MANUFAKTUR Lack magno Nicht mit Serienausstattung Exterieur (P02) Für G 580 mit EQ Technologie: Nur mit Serienausstattung Exterieur (P02)	0,00	0,00	○	-	○	○
CA6	<b>Black-Panel-Kühlerverkleidung</b> Nur mit Leuchteinheiten abgedunkelt (5U8)	1.600,00	1.904,00	-	-	-	●
CZ2	<b>Einleger in Stoßfänger in Obsidianschwarz</b> Nur mit Night-Paket (P55)/ AMG Night-Paket (P56) Für G 500 / Mercedes-AMG G 63 / G 450 d: Nicht mit Serienausstattung Exterieur (P02) / PROFESSIONAL Line Exterieur (P03) / EXCLUSIVE Line Exterieur (P23) Für G 580 mit EQ Technologie: Nicht mit Serienausstattung Exterieur (P02)	0,00	0,00	○	○	○	○
CZ3	<b>Einleger in Stoßfänger in Nachtschwarz magno</b> Nur mit Night-Paket (P55) / AMG Night-Paket (P56) + MANUFAKTUR Lack magno Für G 500 / Mercedes-AMG G 63 / G 450 d: Nicht mit Serienausstattung Exterieur (P02) / PROFESSIONAL Line Exterieur (P03) / EXCLUSIVE Line Exterieur (P23) Für G 580 mit EQ Technologie: Nicht mit Serienausstattung Exterieur (P02)	0,00	0,00	○	○	○	○
RD3	<b>PROFESSIONAL Ersatzradhalter</b> Nur mit Ersatzrad an Hecktür (RS1) + PROFESSIONAL Line Exterieur (P03) + Fahrwerk mit adaptiver Verstelldämpfung (479) / AMG Offroad Paket PRO (TP2) Nicht mit Serienausstattung Exterieur (P02) / EXCLUSIVE Line Exterieur (P23) / AMG Line (P31) / Kunststoffabdeckung für Ersatzrad (RS3)	3.450,00	4.105,50	●	●	●	-
RRO	<b>Ersatzradabdeckung in Wagenfarbe mit Ersatzradring in Edelstahl</b> Nur mit Ersatzrad an Hecktür (RS1) + EXCLUSIVE Line Exterieur (P23) / AMG Line (P31) Nicht mit Serienausstattung Exterieur (P02) / PROFESSIONAL Line Exterieur (P03) / Night-Paket (P55) / AMG Night-Paket (P56) / AMG Carbon-Paket Exterieur (773) / Designbox (RS2)	0,00	0,00	○	<b>S</b>	○	-
		1.500,00	1.785,00	-	-	-	●



# Optionen

CODE	AUSSTATTUNGEN	Preis € exkl. MwSt.	Preis € inkl. MwSt.	Benzin		Diesel	EQ
				G 500	Mercedes-AMG G 63	G 450 d	G 580 mit EQ Technologie
RR1	<b>MANUFAKTUR Ersatzradring lackiert in Wagenfarbe</b>	1.080,00	1.285,20	●	●	●	-
	Nur mit Ersatzrad an Hecktür (RS1) + EXCLUSIVE Line Exterieur (P23) / AMG Line (P31)	2.580,00	3.070,20	-	-	-	●
	Nicht mit Serienausstattung Exterieur (P02) / PROFESSIONAL Line Exterieur (P03) / Designbox (RS2)						
	Nicht mit Night-Paket (P55) / AMG Night-Paket (P56) in Verbindung mit obsidianschwarz (197U) / MANUFAKTUR nachtschwarz magno (056U)						
	<b>Mit Night-Paket (P55) / AMG Night-Paket (P56)</b>	460,00	547,40	●	●	●	-
	<b>Mit Night-Paket (P55) / AMG Night-Paket (P56)</b>	1.960,00	2.332,40	-	-	-	●
RR2	<b>MANUFAKTUR Ersatzradring in Dark Chrome</b>	0,00	0,00	○	○	○	○
	Nur mit Ersatzrad an Hecktür (RS1) + MANUFAKTUR Dark Chrome-Paket (P60) / MANUFAKTUR Dark Chrome-Paket (P61)						
	Für G 500 / Mercedes-AMG G 63 / G 450 d: Nicht mit Serienausstattung Exterieur (P02) / Professional Line Exterieur (P03)						
	Für G 580: Nicht mit Serienausstattung Exterieur (P02) / Designbox (RS2)						
RR3	<b>Ersatzradring lackiert in Nachtschwarz magno</b>	1.500,00	1.785,00	-	-	-	●
	Nur mit Ersatzrad an Hecktür (RS1) + MANUFAKTUR Lack magno + EXCLUSIVE Line Exterieur (P23) / AMG Line (P31) + Night-Paket (P55) / AMG Night-Paket (P56)						
	Nicht mit Serienausstattung Exterieur (P02) / Professional Line Exterieur (P03) / Designbox (RS2)						
	<b>Mit Edition ONE (PEA)</b>	0,00	0,00	-	-	-	○
RR4	<b>Ersatzradring lackiert in Obsidianschwarz</b>	1.500,00	1.785,00	-	-	-	●
	Nur mit Ersatzrad an Hecktür (RS1) + EXCLUSIVE Line Exterieur (P23) / AMG Line (P31) + Night-Paket (P55) / AMG Night-Paket (P56)						
	Nicht mit Serienausstattung Exterieur (P02) / PROFESSIONAL Line Exterieur (P03) / MANUFAKTUR Lack magno / Designbox (RS2)						
SX1	<b>Entfall PROFESSIONAL Schmutzfänger</b>	0,00	0,00	○	-	○	-
	Nur mit PROFESSIONAL Line Exterieur (P03)						

# Optionen

CODE	AUSSTATTUNGEN	Preis € exkl. MwSt.	Preis € inkl. MwSt.	Benzin		Diesel	EQ
				G 500	Mercedes-AMG G 63	G 450 d	G 580 mit EQ Technologie
RS2	<b>Designbox</b> Nicht mit schwarz (040U) / magnetischwarz (183U) / Ersatzrad an Hecktür (RS1)	750,00	892,50	-	-	-	●
	<b>Mit Edition ONE (PEA)</b>	0,00	0,00	-	-	-	○
Q55	<b>Anhängervorrichtung mit ESP® Anhängerstabilisierung</b> Nicht mit Vorrüstung für Anhängervorrichtung (Q30)	300,00	357,00	●	●	●	-
BS2	<b>AMG Bremsättel vorn und hinten rot lackiert</b>	600,00	714,00	-	●	-	-
	<b>Mit AMG Performance-Paket (PT3)</b>	0,00	0,00	-	○	-	-
BS5	<b>AMG Bremsättel vorn und hinten schwarz lackiert</b>	680,00	809,20	-	●	-	-
CK0	<b>AMG spezifische Abgasanlage in Schwarz</b> Nur mit AMG Night-Paket (P56) / AMG Carbon-Paket Exterieur (773) + MANUFAKTUR Trittbretter in Schwarz (T81)	0,00	0,00	-	○	-	-
X80	<b>Entfall Dachgepäckträger</b> Nur mit AMG Offroad Paket PRO (TP2) Nicht mit PROFESSIONAL Dachgepäckträger (F52)	0,00	0,00	-	○	-	-
X90	<b>Entfall AMG spezifische Abgasanlage</b> Nur mit AMG Offroad Paket PRO (TP2) Nicht mit PROFESSIONAL Dachgepäckträger (F52)	0,00	0,00	-	○	-	-
A22	<b>AMG ACTIVE RIDE CONTROL Fahrwerk</b> Nicht mit Fahrwerk mit adaptiver Verstelldämpfung (479)	3.800,00	4.522,00	-	●	-	-
	<b>Mit AMG Performance-Paket (PT3) / AMG Offroad Paket PRO (TP2)</b>	0,00	0,00	-	○	-	-
VV3	<b>MANUFAKTUR Holzladeboden Kirsche</b>	2.400,00	2.856,00	●	●	●	-



# Pakete

CODE	AUSSTATTUNGEN	Preis € exkl. MwSt.	Preis € inkl. MwSt.	Benzin		Diesel	EQ
				G 500	Mercedes-AMG G 63	G 450 d	G 580 mit EQ Technologie
P55	<b>Night-Paket</b>  Enthält für G 500 / G 450 d + PROFESSIONAL Line Exterior (P03): Kühlerverkleidung in Obsidianschwarz (CA4) / Kühlerverkleidung in Nachtschwarz magno (CA5), Außenspiegelgehäuse in Obsidianschwarz (FS0) / Außenspiegelgehäuse in Obsidianschwarz (FS1), Leuchteinheiten abgedunkelt (5U8), Technischer Unterschutz in Schwarz (C11), 45,7 cm (18") Leichtmetallräder im 5-Speichen-Design (RK7), PROFESSIONAL Line Exterior (P03)  Enthält für G 500 / G 450 d + EXCLUSIVE Line Exterior (P23): Kühlerverkleidung in Obsidianschwarz (CA4) / Kühlerverkleidung in Nachtschwarz magno (CA5), Außenspiegelgehäuse in Obsidianschwarz (FS0), Außenspiegelgehäuse in Nachtschwarz magno (FS1), Leuchteinheiten abgedunkelt (5U8), Technischer Unterschutz in Schwarz (C11), Außenschutzleisten mit Ziereinlagen in Schwarz Nadelstreifenoptik (CEO), 48,3 cm (19") Leichtmetallräder im 5-Doppelspeichen-Design (RJ4), Ersatzradring lackiert in Nachtschwarz magno (RR3) / Ersatzradring lackiert in Obsidianschwarz (RR4)  Enthält für G 500 / G 450 d + AMG Line (P31): Kühlerverkleidung in Obsidianschwarz (CA4) / Kühlerverkleidung in Nachtschwarz magno (CA5), Einleger in Stoßfänger in Obsidianschwarz (CZ2) / Einleger in Stoßfänger in Nachtschwarz magno (CZ3), Außenspiegelgehäuse in Obsidianschwarz (FS0) / Außenspiegelgehäuse in Obsidianschwarz (FS1), Leuchteinheiten abgedunkelt (5U8), Technischer Unterschutz in Schwarz (C11), Außenschutzleisten mit Ziereinlagen in Schwarz Nadelstreifenoptik (CEO), 50,8 cm (20") AMG Leichtmetallräder im 5-Doppelspeichen-Design (R18), Ersatzradring lackiert in Nachtschwarz magno (RR3) / Ersatzradring lackiert in Obsidianschwarz (RR4)  Enthält für G 580 mit EQ Technologie + Serienausstattung Exterior (P02): Außenspiegelgehäuse in Obsidianschwarz (FS0) / Außenspiegelgehäuse in Nachtschwarz magno (FS1), 45,7 cm (18") Leichtmetallräder im 5-Doppelspeichen-Design aerodynamisch optimiert (RK9), Kunststoffabdeckung für Ersatzrad (RS3), Leuchteinheiten abgedunkelt (5U8)  Enthält für G 580 mit EQ Technologie + AMG Line (P31): Einleger in Stoßfänger in Obsidianschwarz (CZ2) / Einleger in Stoßfänger in Nachtschwarz magno (CZ3), Außenspiegelgehäuse in Obsidianschwarz (FS0) / Außenspiegelgehäuse in Nachtschwarz magno (FS1), Außenschutzleisten mit Ziereinlagen in Schwarz Nadelstreifenoptik (CEO), 50,8 cm (20") AMG Leichtmetallräder im 10-Speichen-Design aerodynamisch optimiert (RN8), Leuchteinheiten abgedunkelt (5U8)  Nicht mit Unilack schwarz (040U) / Metallic Lack magnetitschwarz (183U) / Kühlerverkleidung in Silberchrom (CA2)						
	<b>Mit Serienausstattung Exterior (P02)</b>	840,00	999,60	-	-	-	●
	<b>Mit PROFESSIONAL Line Exterior (P03)</b>	840,00	999,60	●	-	●	-
	<b>Mit EXCLUSIVE Line Exterior (P23)</b>	1.910,00	2.272,90	●	-	●	-
	<b>Mit AMG Line (P31)</b>	1.230,00	1.463,70	-	-	-	●
	<b>Mit AMG Line (P31)</b>	2.440,00	2.903,60	●	-	●	-
	<b>Mit Edition ONE (PEA)</b>	0,00	0,00	-	-	-	○

# Pakete

CODE	AUSSTATTUNGEN	Preis € exkl. MwSt.	Preis € inkl. MwSt.	Benzin		Diesel	EQ
				G 500	Mercedes-AMG G 63	G 450 d	G 580 mit EQ Technologie
PNZ	<p><b>Night-Paket II</b></p> <p>Enthält: Typographie in Hochglanzschwarz (7U8), Mercedes Stern vorn und hinten in Hochglanzschwarz (CS1)</p> <p>Nur mit Night-Paket (P55)</p> <p>Nicht mit Entfall Typkennzeichen am Heckbereich (260) / Entfall Typkennzeichen seitlich (261)</p>	450,00	535,50	●	-	●	●
P56	<p><b>AMG Night-Paket</b></p> <p>Enthält: AMG spezifische Kühlerverkleidung in Dark Chrome (CA0), Einleger in Stoßfänger in Obsidianschwarz (CZ2) / Einleger in Stoßfänger in Nachtschwarz magno (CZ3), Optischer Unterschut in Obsidianschwarz (C55) / Optischer Unterschut in Nachtschwarz magno (C56), Außenspiegelgehäuse in Obsidianschwarz (FS0) / Außenspiegelgehäuse in Obsidianschwarz (FS1), Leuchteinheiten abgedunkelt (5U8), Ersatzrading lackiert in Nachtschwarz magno (RR3) / Ersatzrading lackiert in Obsidianschwarz (RR4)</p> <p>Nicht mit Unilack schwarz (040U) / Metallic Lack magnetitschwarz (183U) / AMG Carbon-Paket Exterieur (773)</p>	2.250,00	2.677,50	-	●	-	-
P60	<p><b>MANUFAKTUR Dark Chrome-Paket</b></p> <p>Enthält für G 500 / G 450 d + EXCLUSIVE Line Exterieur (P23): MANUFAKTUR Kühlerverkleidung in Dark Chrome (CA3) / Leuchteinheiten abgedunkelt (5U8) / MANUFAKTUR Mercedes Stern vorn und hinten in Dark Chrome (CS3) / MANUFAKTUR Typographie in Dark Chrome (7U9) / MANUFAKTUR Außenschutzleisten mit Ziereinlagen in Dark Chrome (CE5) / Technischer Unterschut in Schwarz (C11) / MANUFAKTUR Ersatzrading in Dark Chrome (RR2)</p> <p>Enthält für G 500 / G 450 d + AMG Line (P31): MANUFAKTUR Kühlerverkleidung in Dark Chrome (CA3) / Leuchteinheiten abgedunkelt (5U8) / MANUFAKTUR Mercedes Stern vorn und hinten in Dark Chrome (CS3) / MANUFAKTUR Typographie in Dark Chrome (7U9) / MANUFAKTUR Außenschutzleisten mit Ziereinlagen in Dark Chrome (CE5) / Technischer Unterschut in Schwarz (C11) / MANUFAKTUR Ersatzrading in Dark Chrome (RR2) / MANUFAKTUR Einleger in Stoßfänger in Dark Chrome (CZ1)</p> <p>Enthält für G 580 mit EQ Technologie: MANUFAKTUR Kühlerverkleidung in Dark Chrome (CA3) / Leuchteinheiten abgedunkelt (5U8) / MANUFAKTUR Mercedes Stern vorn und hinten in Dark Chrome (CS3) / MANUFAKTUR Typographie in Dark Chrome (7U9) / MANUFAKTUR Außenschutzleisten mit Ziereinlagen in Dark Chrome (CE5) / MANUFAKTUR Ersatzrading in Dark Chrome (RR2) / MANUFAKTUR Einleger in Stoßfänger in Dark Chrome (CZ1) / 50,8 cm (20") AMG Leichtmetallräder im 10-Speichen-Design (RN8) / Ersatzrad an Hecktür (RS1)</p> <p>Für G 500 / G 450 d / G 580: Nur mit EXCLUSIVE Line Exterieur (P23) / AMG Line (P31)</p> <p>Für G 500 / G 450 d: Nicht mit Serienausstattung Exterieur (P02) / PROFESSIONAL Line Exterieur (P03) / Night-Paket (P55) / Night-Paket II (PNZ) / MANUFAKTUR Ersatzrading lackiert in Wagenfarbe (RR1)</p> <p>Für G 580 mit EQ Technologie: Nicht mit Serienausstattung Exterieur (P02) / Night-Paket (P55) / Night-Paket II (PNZ) / Designbox (RS2) / schwarz (040U) / magnetitschwarz (183U) / obsidianschwarz (197U) / MANUFAKTUR nachtschwarz magno (056U)</p>	3.500,00	4.165,00	●	-	●	●



# Pakete

CODE	AUSSTATTUNGEN	Preis € exkl. MwSt.	Preis € inkl. MwSt.	Benzin		Diesel	EQ
				G 500	Mercedes-AMG G 63	G 450 d	G 580 mit EQ Technologie
P61	<p><b>MANUFAKTUR Dark Chrome-Paket</b></p> <p>Enthält: AMG spezifische Kühlerverkleidung in Dark Chrome (CA0) / Leuchteinheiten abgedunkelt (5U8) / MANUFAKTUR Mercedes Stern vorn und hinten in Dark Chrome (CS3) / AMG Wappen auf Motorhaube in Dark Chrome (7U1) / MANUFAKTUR Typographie in Dark Chrome (7U9) / MANUFAKTUR Außenschutzleisten mit Ziereinlagen in Dark Chrome (CE5) / MANUFAKTUR Optischer Unterschutz in Dark Chrome (C46) / MANUFAKTUR Einleger in Stoßfänger in Dark Chrome (CZ1) / MANUFAKTUR Ersatzrading in Dark Chrome (RR2)</p> <p>Nicht mit AMG Carbon-Paket Exterieur (773) / AMG Night-Paket (P56) / MANUFAKTUR Dark Chrome-Paket (P60) / AMG Night-Paket II (PAZ) / MANUFAKTUR Ersatzrading lackiert in Wagenfarbe (RR1) / MANUFAKTUR Two-Finish-Paket (P2A)</p>	3.500,00	4.165,00	-	●	-	-
PAZ	<p><b>AMG Night-Paket II</b></p> <p>Enthält: AMG Wappen auf Motorhaube in Dark Chrome (7U1), Typographie in Hochglanzschwarz (7U8), Mercedes Stern vorn und hinten in Hochglanzschwarz (CS1)</p> <p>Nur mit AMG Night-Paket (P56) / AMG Carbon-Paket Exterieur (773)</p> <p>Nicht mit Entfall Typkennzeichen am Heckbereich (260) / Entfall Typkennzeichen seitlich (261)</p>	550,00	654,50	-	●	-	-
773	<p><b>AMG Carbon-Paket Exterieur</b></p> <p>Enthält: Leuchteinheiten abgedunkelt (5U8), AMG Spiegelabdeckung in Carbon-Design (B28), AMG spezifische Kühlerverkleidung in Dark Chrome (CA0), Optischer Unterschutz vorn in Carbon (C47), Außenschutzleisten mit Ziereinlagen in Carbon-Design (CE4), Einleger in Stoßfänger in Carbon (CZ4), Optischer Unterschutz hinten in Carbon (F05), AMG Ersatzradabdeckung in Carbon (RC1)</p> <p>Nicht mit AMG Night-Paket (P56) / Ersatzradabdeckung in Wagenfarbe mit Ersatzrading in Edelstahl (RR0)</p>	7.900,00	9.401,00	-	●	-	-
PT3	<p><b>AMG Performance-Paket</b></p> <p>Enthält: AMG Driver's Package (250), AMG TRACK PACE (256), AMG ACTIVE RIDE CONTROL Fahrwerk (A22), 55,9 cm (22") AMG Schmiederäder im Kreuzspeichen-Design (RP5), AMG Bremssättel vorn und hinten rot lackiert (BS2)</p> <p>Nicht mit PROFESSIONAL Dachgepäckträger (F52) / AMG Offroad Paket PRO (TP2) / Vorrüstung für Dachträgersysteme (726#) / AMG Bremssättel vorn und hinten silber lackiert (BS1)</p> <p><b>Mit Entfall 55,9 cm (22") AMG Schmiederäder im Kreuzspeichen-Design (RP5)</b></p>	9.980,00	11.876,20	-	●	-	-

# Pakete

CODE	AUSSTATTUNGEN	Preis € exkl. MwSt.	Preis € inkl. MwSt.	Benzin		Diesel	EQ
				G 500	Mercedes-AMG G 63	G 450 d	G 580 mit EQ Technologie
TP2	<b>AMG Offroad Paket PRO</b> Enthält: AMG ACTIVE RIDE CONTROL Fahrwerk (A22), PROFESSIONAL Dachgepäckträger (F52) / Entfall Dachgepäckträger (X80), PROFESSIONAL Schmutzfänger hinten (P48), 50,8 cm (20") AMG Leichtmetallräder im 5-Doppelspeichen-Design (RG7), Gummimatten-Set (VG0) Nicht mit AMG Performance-Paket (PT3) / AMG Carbon-Paket Exterieur (773) <b>Mit Entfall All-Terrain Reifen (RA1)</b> <b>Mit Entfall 50,8 cm (20") AMG Leichtmetallräder im 5-Doppelspeichen-Design (RG7)</b> <b>Mit Entfall Dachgepäckträger (X80)</b>	9.995,00	11.894,05	-	●	-	-
	<b>Mit Entfall Dachgepäckträger (X80)</b>	4.995,00	5.944,05	-	●	-	-
	<b>Mit Entfall Dachgepäckträger (X80) / 50,8 cm (20") AMG Leichtmetallräder im 5-Doppelspeichen-Design (RG7)</b>	4.995,00	5.944,05	-	●	-	-
PK1	<b>Komfort-Paket</b> Enthält: Cupholder temperiert (311), Garagentoröffner (231), KEYLESS-GO (889), Kabelloses Ladesystem für mobile Endgeräte vorn (897) Nicht mit Serienausstattung Exterieur (P02) <b>Mit Edition ONE (PEA)</b>	1.580,00	1.880,20	●	●	●	●
	<b>Mit Edition ONE (PEA)</b>	0,00	0,00	-	-	-	○
PK2	<b>Aktiv-Multikontursitz-Paket Plus</b> Nur mit EXCLUSIVE Line Interieur (P76) / SUPERIOR Line Interieur (P77) <b>Mit SUPERIOR Line Interieur (P77)</b>	3.245,00	3.861,55	●	●	●	●
	<b>Mit SUPERIOR Line Interieur (P77)</b>	0,00	0,00	○	○	○	○
VLI	<b>MANUFAKTUR Volleder-Paket</b> Nur mit SUPERIOR Line Interieur (P77) + MANUFAKTUR Haltegriffe in Leder (V36) Nicht mit Leder Nappa schwarz (801A) / Nappa Leder tartufobraun/schwarz (825A) / Innenhimmel Mikrofaser MICROCUT schwarz (FH5) / Innenhimmel Mikrofaser MICROCUT macchiato beige (FH6) / Edition ONE (PEA)	16.000,00	19.040,00	●	●	●	●
PW1	<b>Wärme-Komfort-Paket</b> Enthält: Frontscheibe, beheizt (597), Lenkradheizung (443) / Armlehnenheizung für Fahrer und Beifahrer (906) Nicht mit Serienausstattung Exterieur (P02)	1.450,00	1.725,50	●	●	●	●
PT1	<b>Technik-Paket</b> Enthält: Park-Paket mit 360°-Kamera (PA8) (Transparente Motorhaube (04U), 360°-Kamera (501)), Assistenz-Paket (P79) (Totwinkel-Assistent (234), Aktiver Abstands-Assistent DISTRONIC (239), Aktiver Spurhalte-Assistent (243), Aktiver Lenk-Assistent (266), Ausstiegswarnfunktion (273), Verkehrszeichen-Assistent (513), Aktiver Geschwindigkeitslimit-Assistent (546), Erweitertes Wiederanfahren (K33), Streckenbasierte Geschwindigkeitsanpassung (K34)) Für G 500 / Mercedes-AMG G 63 / G 450 d: Nur mit Serienausstattung Exterieur (P02)	0,00	0,00	-	S	-	S
		2.210,00	2.629,90	●	-	●	-

● Lieferbar gegen Mehrpreis - ○ Als Sonderausstattung ohne Mehrpreis lieferbar - S Serienausstattung - - Nicht lieferbar



# Räder

CODE	AUSSTATTUNGEN	Preis € exkl. MwSt.	Preis € inkl. MwSt.	Benzin		Diesel	EQ
				G 500	Mercedes-AMG G 63	G 450 d	G 580 mit EQ Technologie
RN2	<b>45,7 cm (18") Leichtmetallräder im 5-Doppelspeichen-Design aerodynamisch optimiert</b> <small>Nur mit Serienausstattung Exterieur (P02) / PROFESSIONAL Line Exterieur (P03) / EXCLUSIVE Line Exterieur (P23)</small>	0,00	0,00	<b>S</b>	-	<b>S</b>	-
RK1	<b>45,7 cm (18") Leichtmetallräder im 5-Speichen-Design</b> <small>Nur mit PROFESSIONAL Line Exterieur (P03) / EXCLUSIVE Line Exterieur (P23)</small>	0,00	0,00	○	-	○	-
RK7	<b>45,7 cm (18") Leichtmetallräder im 5-Speichen-Design</b> <small>Nur mit PROFESSIONAL Line Exterieur (P03) / EXCLUSIVE Line Exterieur (P23)</small>	650,00	773,50	●	-	●	-
	<b>Mit PROFESSIONAL Line Exterieur (P03) + Night-Paket (P55) / EXCLUSIVE Line Exterieur (P23)</b>	0,00	0,00	○	-	○	-
RJ4	<b>48,3 cm (19") Leichtmetallräder im 5-Doppelspeichen-Design</b> <small>Nur mit PROFESSIONAL Line Exterieur (P03) / EXCLUSIVE Line Exterieur (P23)</small>	1.100,00	1.309,00	●	-	●	-
	<b>Mit EXCLUSIVE Line Exterieur (P23) + Night-Paket (P55)</b>	0,00	0,00	○	-	○	-
	<b>Mit PROFESSIONAL Line Exterieur (P03) + Night-Paket (P55)</b>	450,00	535,50	●	-	●	-
	<b>Mit EXCLUSIVE Line Exterieur (P23)</b>	650,00	773,50	●	-	●	-
RN3	<b>48,3 cm (19") Leichtmetallräder im 5-Doppelspeichen-Design</b> <small>Nur mit PROFESSIONAL Line Exterieur (P03) / EXCLUSIVE Line Exterieur (P23)</small>	900,00	1.071,00	●	-	●	-
	<b>Mit EXCLUSIVE Line Exterieur (P23) + Night-Paket (P55)</b>	0,00	0,00	●	-	●	-
	<b>Mit EXCLUSIVE Line Exterieur (P23)</b>	500,00	595,00	●	-	●	-
	<b>Mit PROFESSIONAL Line Exterieur (P03) + Night-Paket (P55)</b>	600,00	714,00	●	-	●	-
RN4	<b>48,3 cm (19") Leichtmetallräder im 5-Doppelspeichen-Design</b> <small>Nur mit PROFESSIONAL Line Exterieur (P03) / EXCLUSIVE Line Exterieur (P23)</small>	1.250,00	1.487,50	●	-	●	-
	<b>Mit EXCLUSIVE Line Exterieur (P23) + Night-Paket (P55)</b>	200,00	238,00	●	-	●	-
	<b>Mit PROFESSIONAL Line Exterieur (P03) + Night-Paket (P55)</b>	600,00	714,00	●	-	●	-
	<b>Mit EXCLUSIVE Line Exterieur (P23)</b>	850,00	1.011,50	●	-	●	-

● Lieferbar gegen Mehrpreis - ○ Als Sonderausstattung ohne Mehrpreis lieferbar - **S** Serienausstattung - - Nicht lieferbar

# Räder

CODE	AUSSTATTUNGEN	Preis € exkl. MwSt.	Preis € inkl. MwSt.	Benzin		Diesel	EQ
				G 500	Mercedes-AMG G 63	G 450 d	G 580 mit EQ Technologie
RN5	<b>48,3 cm (19") Leichtmetallräder im 5-Speichen-Design aerodynamisch optimiert</b>	900,00	1.071,00	●	-	●	-
	Nur mit PROFESSIONAL Line Exterieur (P03) / EXCLUSIVE Line Exterieur (P23)						
	<b>Mit EXCLUSIVE Line Exterieur (P23) + Night-Paket (P55)</b>	0,00	0,00	○	-	○	-
	<b>Mit EXCLUSIVE Line Exterieur (P23)</b>	500,00	595,00	●	-	●	-
	<b>Mit PROFESSIONAL Line Exterieur (P03) + Night-Paket (P55)</b>	600,00	714,00	●	-	●	-
RN6	<b>48,3 cm (19") Leichtmetallräder im 5-Doppelspeichen-Design</b>	600,00	714,00	●	-	●	-
	Nur mit PROFESSIONAL Line Exterieur (P03) / EXCLUSIVE Line Exterieur (P23)						
	<b>Mit EXCLUSIVE Line Exterieur (P23)</b>	0,00	0,00	○	-	○	-
R16	<b>50,8 cm (20") AMG Leichtmetallräder im 5-Doppelspeichen-Design</b>	300,00	357,00	●	-	●	-
	Nur mit AMG Line (P31)						
	<b>Mit Night-Paket (P55)</b>	0,00	0,00	○	-	○	-
R17	<b>50,8 cm (20") AMG Leichtmetallräder im 5-Doppelspeichen-Design</b>	0,00	0,00	○	-	○	-
	Nur mit AMG Line (P31)						
R18	<b>50,8 cm (20") AMG Leichtmetallräder im 5-Doppelspeichen-Design</b>	650,00	773,50	●	-	●	-
	Nur mit AMG Line (P31)						
	<b>Mit Night-Paket (P55)</b>	0,00	0,00	○	-	○	-
RN7	<b>50,8 cm (20") AMG Leichtmetallräder im 10-Speichen-Design aerodynamisch optimiert</b>	500,00	595,00	●	-	●	●
	Für G 500 / G 450 d: Nur mit AMG Line (P31)						
	Für G 580 mit EQ Technologie: Nicht mit Serienausstattung Exterieur (P02) / Edition ONE (PEA)						
	<b>Mit Night-Paket (P55)</b>	0,00	0,00	○	-	○	-
	<b>Mit AMG Line (P31)</b>	0,00	0,00	-	-	-	○



# Räder

CODE	AUSSTATTUNGEN	Preis € exkl. MwSt.	Preis € inkl. MwSt.	Benzin		Diesel	EQ
				G 500	Mercedes-AMG G 63	G 450 d	G 580 mit EQ Technologie
RN8	<b>50,8 cm (20") AMG Leichtmetallräder im 10-Speichen-Design aerodynamisch optimiert</b>	850,00	1.011,50	●	-	●	-
	Nur mit AMG Line (P31)	350,00	416,50	-	-	-	●
	<b>Mit Night-Paket (P55)</b>	0,00	0,00	-	-	-	○
	<b>Mit Night-Paket (P55)</b>	200,00	238,00	●	-	●	-
RN9	<b>50,8 cm (20") AMG Leichtmetallräder im 5-Doppelspeichen-Design</b>	0,00	0,00	-	<b>S</b>	-	-
RG7	<b>50,8 cm (20") AMG Leichtmetallräder im 5-Doppelspeichen-Design</b>	0,00	0,00	-	○	-	-
	Nur mit AMG Offroad Paket PRO (TP2)						
RG2	<b>53,3 cm (21") AMG Leichtmetallräder im 5-Doppelspeichen-Design</b>	1.050,00	1.249,50	-	●	-	-
RJ6	<b>53,3 cm (21") AMG Leichtmetallräder im 5-Doppelspeichen-Design</b>	1.700,00	2.023,00	-	●	-	-
RP5	<b>55,9 cm (22") AMG Schmiederäder im Kreuzspeichen-Design</b>	0,00	0,00	-	○	-	-
	Nur mit AMG Performance-Paket (PT3)						
RG4	<b>55,9 cm (22") AMG Schmiederäder im Kreuzspeichen-Design</b>	3.650,00	4.343,50	-	●	-	-
RG5	<b>55,9 cm (22") AMG Schmiederäder im Kreuzspeichen-Design</b>	3.000,00	3.570,00	-	●	-	-
R19	<b>55,9 cm (22") AMG Schmiederäder im Vielspeichen-Design</b>	3.200,00	3.808,00	-	●	-	-
R20	<b>55,9 cm (22") AMG Schmiederäder im Vielspeichen-Design</b>	3.850,00	4.581,50	-	●	-	-
RJ8	<b>55,9 cm (22") AMG Schmiederäder im 5-Loch-Design</b>	4.550,00	5.414,50	-	●	-	-
RJ9	<b>55,9 cm (22") AMG Schmiederäder im 5-Loch-Design</b>	3.900,00	4.641,00	-	●	-	-
RN1	<b>45,7 cm (18") Leichtmetallräder im 5-Doppelspeichen-Design aerodynamisch optimiert</b>	0,00	0,00	-	-	-	<b>S</b>
	Nur mit Serienausstattung Exterieur (P02)						

# Räder

CODE	AUSSTATTUNGEN	Preis € exkl. MwSt.	Preis € inkl. MwSt.	Benzin		Diesel	EQ
				G 500	Mercedes-AMG G 63	G 450 d	G 580 mit EQ Technologie
RK9	<b>45,7 cm (18") Leichtmetallräder im 5-Doppelspeichen-Design aerodynamisch optimiert</b> Nur mit Serienausstattung Exterieur (P02) <b>Mit Night-Paket (P55)</b>	650,00	773,50	-	-	-	●
		0,00	0,00	-	-	-	○
RS1	<b>Ersatzrad an Hecktür</b> Für G 500 / Mercedes-AMG G 63 / G 450 d: Nur mit PROFESSIONAL Ersatzradhalter (RD3) / Kunststoffabdeckung für Ersatzrad (RS3) / Ersatzradabdeckung in Wagenfarbe mit Ersatzradring in Edelstahl (RR0) / Ersatzradring lackiert in Nachtschwarz magno (RR3) / Ersatzradring lackiert in Obsidianschwarz (RR4) Für G 580 mit EQ Technologie: Nur mit AMG Line (P31) / Ersatzradabdeckung in Wagenfarbe mit Ersatzradring in Edelstahl (RR0) / Ersatzradring lackiert in Nachtschwarz magno (RR3) / Ersatzradring lackiert in Obsidianschwarz (RR4) Nicht mit TIREFIT (B51) / Designbox (RS2)	0,00	0,00	S	S	S	○
RS3	<b>Kunststoffabdeckung für Ersatzrad</b> Nur mit Ersatzrad an Hecktür (RS1) + Serienausstattung Exterieur (P02) / PROFESSIONAL Line Exterieur (P03) Nicht mit PROFESSIONAL Ersatzradhalter (RD3) Für G 580 mit EQ Technologie: Nur mit Ersatzrad an Hecktür (RS1) + Serienausstattung Exterieur (P02) + Night-Paket (P55)	0,00	0,00	S	-	S	-
		300,00	357,00	-	-	-	●
B51	<b>TIREFIT</b> Nicht mit Ersatzrad an Hecktür (RS1)	0,00	0,00	-	-	-	S
RA1	<b>Entfall All-Terrain Reifen</b> Für G 500 / Mercedes-AMG G 63 / G 450 d: Nur mit AMG Offroad Paket PRO (TP2) + 50,8 cm (20") AMG Leichtmetallräder im 5-Doppelspeichen-Design (RG7) oder PROFESSIONAL Line Exterieur (P03) + 45,7 cm (18") Leichtmetallräder im 5-Speichen-Design (RK7) / 45,7 cm (18") Leichtmetallräder im 5-Speichen-Design (RK1) / 45,7 cm (18") Leichtmetallräder im 5-Doppelspeichen-Design aerodynamisch optimiert (RN2) Für G 500 / Mercedes-AMG G 63 / G 450 d: Nicht mit EXCLUSIVE Line Exterieur (P23) Für G 580 mit EQ Technologie: Nur mit Serienausstattung Exterieur (P02) / 45,7 cm (18") Leichtmetallräder im 5-Doppelspeichen-Design aerodynamisch optimiert (RK9)	0,00	0,00	○	○	○	○



# Räder

**CODE   AUSSTATTUNGEN**

**Preis €**  
exkl. MwSt.      **Preis €**  
inkl. MwSt.

**Benzin**      **Diesel**      **EQ**

G 500

Mercedes-AMG  
G 63

G 450 d

G 580 mit  
EQ Technologie

WR1      **Winterreifen ab Werk 4-fach mit M+S Kennung und Schneeflockensymbol**

245,00

291,55

●

●

●

●

Für G 500 / Mercedes-AMG G 63 / G 450 d: Nur mit 45,7 cm (18") Leichtmetallräder im 5-Doppelspeichen-Design aerodynamisch optimiert (RN2) / 45,7 cm (18") Leichtmetallräder im 5-Speichen-Design (RK1) / 45,7 cm (18") Leichtmetallräder im 5-Speichen-Design (RK7) / 48,3 cm (19") Leichtmetallräder im 5-Doppelspeichen-Design (RN3) / 48,3 cm (19") Leichtmetallräder im 5-Doppelspeichen-Design (RN4) / 48,3 cm (19") Leichtmetallräder im 5-Speichen-Design aerodynamisch optimiert (RN5) / 48,3 cm (19") Leichtmetallräder im 5-Doppelspeichen-Design (RN6) / 48,3 cm (19") Leichtmetallräder im 5-Doppelspeichen-Design (RJ4) / 50,8 cm (20") AMG Leichtmetallräder im 5-Doppelspeichen-Design (R16) / 50,8 cm (20") AMG Leichtmetallräder im 5-Doppelspeichen-Design (R17) / 50,8 cm (20") AMG Leichtmetallräder im 5-Doppelspeichen-Design (R18) / 50,8 cm (20") AMG Leichtmetallräder im 10-Speichen-Design aerodynamisch optimiert (RN7) / 50,8 cm (20") AMG Leichtmetallräder im 10-Speichen-Design aerodynamisch optimiert (RN8) / 50,8 cm (20") AMG Leichtmetallräder im 5-Doppelspeichen-Design (RN9) / 50,8 cm (20") AMG Leichtmetallräder im 5-Doppelspeichen-Design (RG7)

Für G 500 / Mercedes-AMG G 63 / G 450 d: Nicht mit 55,9 cm (22") AMG Schmiederäder im Vielspeichen-Design (R19) / 55,9 cm (22") AMG Schmiederäder im Vielspeichen-Design (R20) / 55,9 cm (22") AMG Schmiederäder im 5-Loch-Design (RJ9) / 55,9 cm (22") AMG Schmiederäder im 5-Loch-Design (RJ8) / 55,9 cm (22") AMG Schmiederäder im Kreuzspeichen-Design (RG4) / 55,9 cm (22") AMG Schmiederäder im Kreuzspeichen-Design (RG5) / 55,9 cm (22") AMG Schmiederäder im Kreuzspeichen-Design (RP5) / 53,3 cm (21") AMG Leichtmetallräder im 5-Doppelspeichen-Design (RG2) / 53,3 cm (21") AMG Leichtmetallräder im 5-Doppelspeichen-Design (RJ6)

Für G 580 mit EQ Technologie: Nur mit 45,7 cm (18") Leichtmetallräder im 5-Doppelspeichen-Design aerodynamisch optimiert (RN1) / 45,7 cm (18") Leichtmetallräder im 5-Doppelspeichen-Design aerodynamisch optimiert (RK9) / 50,8 cm (20") AMG Leichtmetallräder im 10-Speichen-Design aerodynamisch optimiert (RN7) / 50,8 cm (20") AMG Leichtmetallräder im 10-Speichen-Design aerodynamisch optimiert (RN8)

# Lacke

CODE	AUSSTATTUNGEN	Preis € exkl. MwSt.	Preis € inkl. MwSt.	Benzin		Diesel	EQ
				G 500	Mercedes-AMG G 63	G 450 d	G 580 mit EQ Technologie
040U	<b>schwarz uni</b> Nicht mit MANUFAKTUR Stoßfänger und Radlaufverbreiterungen in Obsidianschwarz (CK4) / MANUFAKTUR Dach lackiert in Obsidianschwarz (F85) / Night-Paket (P55) / AMG Night-Paket (P56)	0,00	0,00	○	○	○	○
149U	<b>polarweiß uni</b>	0,00	0,00	○	○	○	○
197U	<b>obsidianschwarz metallic</b> Nicht mit MANUFAKTUR Stoßfänger und Radlaufverbreiterungen in Obsidianschwarz (CK4) / MANUFAKTUR Dach lackiert in Obsidianschwarz (F85) / MANUFAKTUR Ersatzradring lackiert in Wagenfarbe (RR1)	0,00	0,00	<b>S</b>	<b>S</b>	<b>S</b>	<b>S</b>
183U	<b>magnetitschwarz metallic</b> Nicht mit Night-Paket (P55) / AMG Night-Paket (P56)	0,00	0,00	○	○	○	○
775U	<b>iridiumsilber metallic</b>	0,00	0,00	○	○	○	○
842U	<b>sodalithblau metallic</b>	0,00	0,00	○	○	○	○
859U	<b>mojavesilber metallic</b>	0,00	0,00	○	○	○	○
896U	<b>brillantblau metallic</b>	0,00	0,00	○	○	○	○
989U	<b>smaragdgrün metallic</b>	0,00	0,00	○	○	○	○
992U	<b>selenitgrau metallic</b>	0,00	0,00	○	○	○	○
124U	<b>MANUFAKTUR classicgrau uni</b>	3.900,00	4.641,00	●	●	●	●
	<b>Mit Edition ONE (PEA)</b>	0,00	0,00	-	-	-	○
464U	<b>MANUFAKTUR wüstensand uni</b>	3.900,00	4.641,00	●	●	●	●
825U	<b>MANUFAKTUR tiefgrün uni</b>	3.900,00	4.641,00	●	●	●	●
885U	<b>MANUFAKTUR opalithweiß bright</b>	3.900,00	4.641,00	●	●	●	●
	<b>Mit Edition ONE (PEA)</b>	0,00	0,00	-	-	-	○
904U	<b>MANUFAKTUR dunkelblau uni</b>	3.900,00	4.641,00	●	●	●	●
914U	<b>MANUFAKTUR sonnengelb uni</b>	3.900,00	4.641,00	●	●	●	●

● Lieferbar gegen Mehrpreis - ○ Als Sonderausstattung ohne Mehrpreis lieferbar - **S** Serienausstattung - - Nicht lieferbar



# Lacke

CODE	AUSSTATTUNGEN	Preis € exkl. MwSt.	Preis € inkl. MwSt.	Benzin		Diesel	EQ
				G 500	Mercedes-AMG G 63	G 450 d	G 580 mit EQ Technologie
934U	<b>MANUFAKTUR vintageblau uni</b>	3.900,00	4.641,00	●	●	●	●
026U	<b>MANUFAKTUR meerblau metallic</b>	3.900,00	4.641,00	●	●	●	●
041U	<b>MANUFAKTUR graphit metallic</b>	3.900,00	4.641,00	●	●	●	●
162U	<b>MANUFAKTUR südseeblau metallic</b>	3.900,00	4.641,00	●	●	●	●
255U	<b>MANUFAKTUR oliv metallic</b>	3.900,00	4.641,00	●	●	●	●
660U	<b>MANUFAKTUR rubellitrot metallic</b> Nicht mit nussbraun/schwarz (214A)	3.900,00	4.641,00	●	●	●	●
693U	<b>MANUFAKTUR travertinbeige metallic</b>	3.900,00	4.641,00	●	●	●	●
963U	<b>MANUFAKTUR indiumgrau metallic</b>	3.900,00	4.641,00	●	●	●	●
996U	<b>MANUFAKTUR hyazinthrot metallic</b>	3.900,00	4.641,00	●	●	●	●
051U	<b>MANUFAKTUR platin magno</b>	5.900,00	7.021,00	●	●	●	●
054U	<b>MANUFAKTUR Monza grau magno</b>	5.900,00	7.021,00	●	●	●	●
056U	<b>MANUFAKTUR nachtschwarz magno</b> Nicht mit MANUFAKTUR Dach lackiert in Nachtschwarz magno (F86) / MANUFAKTUR Ersatzrading lackiert in Wagenfarbe (RR1)	5.900,00	7.021,00	●	●	●	●
164U	<b>MANUFAKTUR dunkeloliv magno</b>	5.900,00	7.021,00	●	●	●	●
271U	<b>MANUFAKTUR citrinbraun magno</b>	5.900,00	7.021,00	●	●	●	●
658U	<b>MANUFAKTUR kupferorange magno</b>	5.900,00	7.021,00	●	●	●	●
659U	<b>MANUFAKTUR opalithweiß magno</b> Mit Edition ONE (PEA)	0,00	0,00	–	–	–	○

# Lacke

CODE	AUSSTATTUNGEN	Preis € exkl. MwSt.	Preis € inkl. MwSt.	Benzin		Diesel	EQ
				G 500	Mercedes-AMG G 63	G 450 d	G 580 mit EQ Technologie
677U	MANUFAKTUR kalaharigold magno	5.900,00	7.021,00	●	●	●	●
739U	MANUFAKTUR oliv magno	5.900,00	7.021,00	●	●	●	●
795U	MANUFAKTUR manganitgrau magno	5.900,00	7.021,00	●	●	●	●
964U	MANUFAKTUR hyperblau magno	5.900,00	7.021,00	-	●	-	-
376U	MANUFAKTUR green hell magno exclusiv	7.300,00	8.687,00	-	●	-	-
644U	MANUFAKTUR brillantblau magno exclusiv	7.300,00	8.687,00	●	●	●	●
823U	MANUFAKTUR hyazinthrot magno exclusiv	7.300,00	8.687,00	●	●	●	●
591U	MANUFAKTUR südseeblau magno exclusiv	7.300,00	8.687,00	-	-	-	●
	Mit Edition ONE (PEA)	0,00	0,00	-	-	-	○
007U	MANUFAKTUR Kundenwunsch Lack glänzend	15.000,00	17.850,00	●	●	●	●
077U	MANUFAKTUR Kundenwunsch Lack matt	15.000,00	17.850,00	●	●	●	●



# MANUFAKTUR Schwarze Akzente

CODE	AUSSTATTUNGEN	Preis € exkl. MwSt.	Preis € inkl. MwSt.	Benzin		Diesel	EQ
				G 500	Mercedes-AMG G 63	G 450 d	G 580 mit EQ Technologie
F85	<b>MANUFAKTUR Dach lackiert in Obsidianschwarz</b> Nur mit Night-Paket (P55) / AMG Night-Paket (P56) / AMG Carbon-Paket Exterieur (773) Nicht mit Serienausstattung Exterieur (P02) / Lack obsidianschwarz (197U) / MANUFAKTUR Lack magno	1.200,00	1.428,00	●	●	●	●
F86	<b>MANUFAKTUR Dach lackiert in Nachtschwarz magno</b> Nur mit MANUFAKTUR Lack magno + Night-Paket (P55) / AMG Night-Paket (P56) / AMG Carbon-Paket Exterieur (773) Für G 500 / Mercedes-AMG G 63 / G 450 d: Nicht mit MANUFAKTUR Stoßfänger und Radlaufverbreiterungen in Obsidianschwarz (CK4) / Serienausstattung Exterieur (P02) / Lack MANUFAKTUR nachtschwarz magno (056U) Für G 580 mit EQ Technologie: Nicht mit Lack MANUFAKTUR nachtschwarz magno (056U)	1.460,00	1.737,40	●	●	●	●
F87	<b>MANUFAKTUR Dach lackiert in Nachtschwarz magno</b> Nur mit MANUFAKTUR Two-Finish-Paket (P2A) Nicht mit MANUFAKTUR Dach lackiert in Obsidianschwarz (F85) / MANUFAKTUR Dach lackiert in Nachtschwarz magno (F86)	0,00	0,00	–	○	–	–
CS1	<b>Mercedes Stern vorn und hinten in Hochglanzschwarz</b> Nur mit Night-Paket II (PNZ) / AMG Night-Paket II (PAZ)	0,00	0,00	○	○	○	○
7U8	<b>Typographie in Hochglanzschwarz</b> Nur mit Night-Paket II (PNZ) / AMG Night-Paket II (PAZ)	0,00	0,00	○	○	○	○
CK9	<b>MANUFAKTUR Stoßfänger und Radlaufverbreiterungen in Nachtschwarz magno</b> Nur mit MANUFAKTUR Lack magno + Night-Paket (P55) / AMG Night-Paket (P56) / AMG Carbon-Paket Exterieur (773) Für G 500 / Mercedes-AMG G 63 / G 450 d: Nicht mit MANUFAKTUR Stoßfänger und Radlaufverbreiterungen in Obsidianschwarz (CK4) / Serienausstattung Exterieur (P02) / Lack MANUFAKTUR nachtschwarz magno (056U) Für G 580 mit EQ Technologie: Nicht mit MANUFAKTUR Stoßfänger und Radlaufverbreiterungen in Obsidianschwarz (CK4) / Lack MANUFAKTUR nachtschwarz magno (056U)	680,00	809,20	●	●	●	●

# MANUFAKTUR Schwarze Akzente

CODE	AUSSTATTUNGEN	Preis € exkl. MwSt.	Preis € inkl. MwSt.	Benzin		Diesel	EQ
				G 500	Mercedes-AMG G 63	G 450 d	G 580 mit EQ Technologie
CK4	<b>MANUFAKTUR Stoßfänger und Radlaufverbreiterungen in Obsidianschwarz</b> Nur mit Night-Paket (P55) / AMG Night-Paket (P56) / AMG Carbon-Paket Exterieur (773) Für G 500 / Mercedes-AMG G 63 / G 450 d: Nicht mit MANUFAKTUR Stoßfänger und Radlaufverbreiterungen in Nachtschwarz magno (CK9) / Serienausstattung Exterieur (P02) / Lack obsidianschwarz (197U) / MANUFAKTUR Lack magno Für G 580 mit EQ Technologie: Nicht mit MANUFAKTUR Stoßfänger und Radlaufverbreiterungen in Nachtschwarz magno (CK9) / Lack obsidianschwarz (197U) / MANUFAKTUR Lack magno	600,00	714,00	●	●	●	●
T81	<b>MANUFAKTUR Trittbretter in Schwarz</b> Nur mit AMG spezifische Abgasanlage in Schwarz (CK0) + AMG Night-Paket (P56) / AMG Carbon-Paket Exterieur (773) Nicht mit Trittbretter seitlich (T80)	850,00	1.011,50	-	●	-	-
T86	<b>MANUFAKTUR Trittbretter in Schwarz</b> Nur mit Night-Paket (P55) Nicht mit Serienausstattung Exterieur (P02) / PROFESSIONAL Line Exterieur (P03) / Trittbretter seitlich (T80)	700,00	833,00	●	-	●	●
C46	<b>MANUFAKTUR Optischer Unterschutz in Dark Chrome</b>	0,00	0,00	-	○	-	-



# MANUFAKTUR Extras

CODE	AUSSTATTUNGEN	Preis € exkl. MwSt.	Preis € inkl. MwSt.	Benzin		Diesel	EQ
				G 500	Mercedes-AMG G 63	G 450 d	G 580 mit EQ Technologie
GK0	<b>MANUFAKTUR Logo-Paket</b> Enthält: MANUFAKTUR Türknopf mit Logo-Prägung (T90), MANUFAKTUR Logoprojektor im Außenspiegel (E20) Nur mit Technik-Paket (PT1) Nicht mit Serienausstattung Exterieur (P02) / MANUFAKTUR Logo-Paket in Schwarz (GK2) / Night-Paket (P55) / AMG Night-Paket (P56) / AMG Carbon-Paket Exterieur (773)	650,00	773,50	●	●	●	●
GK2	<b>MANUFAKTUR Logo-Paket in Schwarz</b> Enthält: MANUFAKTUR Türknopf mit Logo-Prägung in Schwarz (T91), MANUFAKTUR Logoprojektor im Außenspiegel (E20) Nur mit Technik-Paket (PT1) + Night-Paket (P55 / AMG Night-Paket (P56) / AMG Carbon-Paket Exterieur (773) Nicht mit Serienausstattung Exterieur (P02) / MANUFAKTUR Logo-Paket (GK0)	700,00	833,00	●	●	●	●
	<b>Mit Edition ONE (PEA)</b>	0,00	0,00	-	-	-	○
HK1	<b>MANUFAKTUR Schöckl Design-Paket</b> Enthält: MANUFAKTUR Schöckl Einleger Ersatzradabdeckung (CB0), MANUFAKTUR Schöckl Außenschutzleiste (CD0), MANUFAKTUR Schöckl Einstiegsleisten vorne (C80) Nicht mit Serienausstattung Exterieur (P02) / PROFESSIONAL Line Exterieur (P03)	850,00	1.011,50	●	-	●	●
	<b>Mit MANUFAKTUR Dark Chrome-Paket (P60) / MANUFAKTUR Dark Chrome-Paket (P61)</b>	750,00	892,50	●	-	●	●
P2A	<b>MANUFAKTUR Two-Finish-Paket</b> Enthält: MANUFAKTUR nachtschwarz magno / schwarz uni (2FA) / MANUFAKTUR Dach Two-Finish Ausprägung (F87) / AMG spezifische Kühlerverkleidung in Dark Chrome (CA0) / Leuchteinheiten abgedunkelt (5U8) / Optischer Unterschutz in Nachtschwarz magno (C56) / Einleger in Stoßfänger in Nachtschwarz magno (CZ3) / Außenspiegelgehäuse in Schwarz (FS3) / MANUFAKTUR Ersatzradring lackiert in Schwarz (R89) / Ersatzradabdeckung lackiert in Schwarz / MANUFAKTUR Trittbretter in Schwarz antirutsch beschichtet (T81) / AMG spezifische Abgasanlage in Schwarz (CK0) / MANUFAKTUR Logo-Paket in Schwarz (GK2) Nicht mit PROFESSIONAL Ersatzradhalter (RD3) / AMG Night-Paket (P56) / MANUFAKTUR Dark Chrome-Paket (P61) / AMG Carbon-Paket Exterieur (773) / MANUFAKTUR Ersatzradring lackiert in Wagenfarbe (RR1) / MANUFAKTUR Dach lackiert in Obsidianschwarz (F85) / MANUFAKTUR Dach lackiert in Nachtschwarz magno (F86) / MANUFAKTUR Stoßfänger und Radlaufverbreiterungen in Obsidianschwarz (CK4) / MANUFAKTUR Stoßfänger und Radlaufverbreiterungen in Nachtschwarz magno (CK9)	15.500,00	18.445,00	-	●	-	-

# Polsterung

CODE	AUSSTATTUNGEN	Preis € exkl. MwSt.	Preis € inkl. MwSt.	Serienausstattung (P75)	EXCLUSIVE Line Interieur (P76)	SUPERIOR Line Interieur (P77)
201A	<b>Leder schwarz</b> Nicht für Mercedes-AMG G 63	0,00	0,00	<b>S</b>	-	-
214A	<b>Leder nussbraun/schwarz</b> Nicht für Mercedes-AMG G 63	0,00	0,00	○	-	-
215A	<b>Leder macchiato beige/schwarz</b> Nicht für Mercedes-AMG G 63	0,00	0,00	○	-	-
501A	<b>Nappa Leder schwarz</b> Für Mercedes-AMG G 63	0,00	0,00	-	○	-
545A	<b>Nappa Leder tartufobraun/schwarz</b>	0,00	0,00	-	○	-
575A	<b>Nappa Leder macchiato beige/schwarz</b>	0,00	0,00	-	○	-
801A	<b>Nappa Leder schwarz</b>	0,00	0,00	-	-	○
808A	<b>Nappa Leder macchiato beige/magmagrau</b>	0,00	0,00	-	-	○
825A	<b>Nappa Leder tartufobraun/schwarz</b>	0,00	0,00	-	-	○
868A	<b>Nappa Leder silber pearl/schwarz</b> Nur für G 580 mit EQ Technologie Nur mit Edition ONE (PEA)	0,00	0,00	-	-	○
902A	<b>MANUFAKTUR schwarz mit Kontrastziernaht in Blau</b>	800,00	952,00	-	●	-
		950,00	1.130,50	-	-	●
903A	<b>MANUFAKTUR schwarz mit Kontrastziernaht in Weiß</b>	800,00	952,00	-	●	-
		950,00	1.130,50	-	-	●
904A	<b>MANUFAKTUR schwarz mit Kontrastziernaht in Bronze</b>	800,00	952,00	-	●	-
		950,00	1.130,50	-	-	●



# Polsterung

CODE	AUSSTATTUNGEN	Preis €		Serienausstattung (P75)	EXCLUSIVE Line Interieur (P76)	SUPERIOR Line Interieur (P77)
		exkl. MwSt.	inkl. MwSt.			
906A	MANUFAKTUR schwarz mit Kontrastziernaht in Limettengrün	800,00	952,00	-	●	-
		950,00	1.130,50	-	-	●
907A	MANUFAKTUR schwarz mit Kontrastziernaht in Rot	800,00	952,00	-	●	-
		950,00	1.130,50	-	-	●
909A	MANUFAKTUR schwarz mit Kontrastziernaht in Gold	800,00	952,00	-	●	-
		950,00	1.130,50	-	-	●
923A	MANUFAKTUR platinweiß/schwarz	800,00	952,00	-	●	-
		950,00	1.130,50	-	-	●
924A	MANUFAKTUR espressobraun/schwarz	800,00	952,00	-	●	-
		950,00	1.130,50	-	-	●
925A	MANUFAKTUR catalanabeige/schwarz	800,00	952,00	-	●	-
		950,00	1.130,50	-	-	●
927A	MANUFAKTUR bengalrot/schwarz	800,00	952,00	-	●	-
		950,00	1.130,50	-	-	●
928A	MANUFAKTUR titangrau pearl/schwarz	800,00	952,00	-	●	-
		950,00	1.130,50	-	-	●
934A	MANUFAKTUR sattelbraun/schwarz	800,00	952,00	-	●	-
		950,00	1.130,50	-	-	●
937A	MANUFAKTUR red pepper/schwarz	800,00	952,00	-	●	-
		950,00	1.130,50	-	-	●
938A	MANUFAKTUR sagegrey/schwarz	800,00	952,00	-	●	-
		950,00	1.130,50	-	-	●

# Polsterung

CODE	AUSSTATTUNGEN	Preis €		Serienausstattung (P75)	EXCLUSIVE Line Interieur (P76)	SUPERIOR Line Interieur (P77)
		exkl. MwSt.	inkl. MwSt.			
913A	MANUFAKTUR schwarz mit Akzentband in Platinweiß	800,00	952,00	-	●	-
		950,00	1.130,50	-	-	●
914A	MANUFAKTUR schwarz mit Akzentband in Sattelbraun	800,00	952,00	-	●	-
		950,00	1.130,50	-	-	●
915A	MANUFAKTUR schwarz mit Akzentband in Catalanabeige	800,00	952,00	-	●	-
		950,00	1.130,50	-	-	●
916A	MANUFAKTUR schwarz mit Akzentband in Limettengrün	800,00	952,00	-	●	-
		950,00	1.130,50	-	-	●
917A	MANUFAKTUR schwarz mit Akzentband in Bengalrot	800,00	952,00	-	●	-
		950,00	1.130,50	-	-	●
918A	MANUFAKTUR schwarz mit Akzentband in Sagegrey	800,00	952,00	-	●	-
		950,00	1.130,50	-	-	●
944A	MANUFAKTUR schwarz mit Akzentband in Espressobraun	800,00	952,00	-	●	-
		950,00	1.130,50	-	-	●
947A	MANUFAKTUR schwarz mit Akzentband in Red Pepper	800,00	952,00	-	●	-
		950,00	1.130,50	-	-	●
948A	MANUFAKTUR schwarz mit Akzentband in Titangrau	800,00	952,00	-	●	-
		950,00	1.130,50	-	-	●
953A	MANUFAKTUR platinweiß/schwarz	800,00	952,00	-	●	-
		950,00	1.130,50	-	-	●
954A	MANUFAKTUR espressobraun/schwarz	800,00	952,00	-	●	-
		950,00	1.130,50	-	-	●



# Polsterung

CODE	AUSSTATTUNGEN	Preis €		Serienausstattung (P75)	EXCLUSIVE Line Interieur (P76)	SUPERIOR Line Interieur (P77)
		exkl. MwSt.	inkl. MwSt.			
955A	<b>MANUFAKTUR catalanabeige/schwarz</b>	800,00	952,00	-	●	-
		950,00	1.130,50	-	-	●
957A	<b>MANUFAKTUR bengalrot/schwarz</b>	800,00	952,00	-	●	-
		950,00	1.130,50	-	-	●
958A	<b>MANUFAKTUR titangrau pearl/schwarz</b>	800,00	952,00	-	●	-
		950,00	1.130,50	-	-	●
964A	<b>MANUFAKTUR sattelbraun/schwarz</b>	800,00	952,00	-	●	-
		950,00	1.130,50	-	-	●
967A	<b>MANUFAKTUR red pepper/schwarz</b>	800,00	952,00	-	●	-
		950,00	1.130,50	-	-	●
968A	<b>MANUFAKTUR sagegrey/schwarz</b> Nicht für G 580 mit EQ Technologie	800,00	952,00	-	●	-
		950,00	1.130,50	-	-	●

# Zierelemente

CODE	AUSSTATTUNGEN	Preis € exkl. MwSt.	Preis € inkl. MwSt.	Benzin		Diesel	EQ
				G 500	Mercedes-AMG G 63	G 450 d	G 580 mit EQ Technologie
VA2	<b>Zierelemente Holz Walnuss natur offenporig</b> Nicht mit AMG Performance Lenkrad in Carbon-Design/Mikrofaser MICRO CUT (L6H) / AMG Performance Lenkrad in Leder Nappa/Mikrofaser MICRO CUT (L6K)	0,00	0,00	<b>S</b>	○	<b>S</b>	<b>S</b>
VA4	<b>Zierelemente Holz Sen hellbraun glänzend</b> Nicht mit AMG Performance Lenkrad in Carbon-Design/Mikrofaser MICRO CUT (L6H) / AMG Performance Lenkrad in Leder Nappa/Mikrofaser MICRO CUT (L6K)	450,00	535,50	●	●	●	●
VA5	<b>Zierelemente Metallstruktur</b> Nicht mit AMG Performance Lenkrad in Carbon-Design/Mikrofaser MICRO CUT (L6H)	450,00	535,50	●	●	●	●
ZG2	<b>Zierelemente Klavierlack schwarz</b> Nicht mit AMG Performance Lenkrad in Carbon-Design/Mikrofaser MICRO CUT (L6H) Für G 580 mit EQ Technologie: Nur mit Edition ONE (PEA)	0,00	0,00	-	<b>S</b>	-	-
ZG6	<b>AMG Zierelemente Carbon</b> Nicht mit Serienausstattung Exterieur (P02)	3.500,00	4.165,00	●	●	●	●
VA9	<b>Zierelemente Carbon blau</b>	0,00	0,00	-	-	-	○
VA1	<b>MANUFAKTUR Zierelemente Holz Esche geriegelt schwarz offenporig</b> Nicht mit Serienausstattung Exterieur (P02) / AMG Performance Lenkrad in Carbon-Design/Mikrofaser MICRO CUT (L6H)	600,00	714,00	●	●	●	●
VA8	<b>MANUFAKTUR Zierelemente Holz Eiche grau offenporig</b> Nicht mit Serienausstattung Exterieur (P02) / AMG Performance Lenkrad in Carbon-Design/Mikrofaser MICRO CUT (L6H)	600,00	714,00	●	●	●	●



# Lenkräder

CODE	AUSSTATTUNGEN	Preis € exkl. MwSt.	Preis € inkl. MwSt.	Benzin		Diesel	EQ
				G 500	Mercedes-AMG G 63	G 450 d	G 580 mit EQ Technologie
L2B	<b>Multifunktionslenkrad in Leder Nappa</b> Nur mit Serienausstattung Exterieur (P02) / PROFESSIONAL Line Exterieur (P03) / EXCLUSIVE Line Exterieur (P23) / AMG Line (P31) + MANUFAKTUR Multifunktionslenkrad in Leder Nappa zweifarbig (ZL3) Nicht mit Multifunktions-Sportlenkrad in Leder Nappa (L5C)	0,00	0,00	S	-	S	S
L2D	<b>Multifunktionslenkrad in Holz-Leder-Ausführung</b> Nur mit PROFESSIONAL Line Exterieur (P03) / EXCLUSIVE Line Exterieur (P23) / AMG Line (P31) + Zierelemente Klavierlack schwarz (ZG2) Nicht mit Nappa Leder macchiatobeige/magmagrau (808A) / Serienausstattung Exterieur (P02) / Serienausstattung Interieur (P75)	590,00	702,10	●	-	●	●
L5C	<b>Multifunktions-Sportlenkrad in Leder Nappa</b> Nur mit AMG Line (P31) Für G 500 / Mercedes-AMG G 63 / G 450 d: Nicht mit Nappa Leder macchiatobeige/magmagrau (808A) Für G 580 mit EQ Technologie: Nicht mit Nappa Leder macchiatobeige/magmagrau (808A) / Serienausstattung Exterieur (P02)	0,00	0,00	○	-	○	○
ZL3	<b>MANUFAKTUR Multifunktionslenkrad in Leder Nappa zweifarbig</b> Nur mit MANUFAKTUR platinweiß/schwarz (923A) / MANUFAKTUR espressobraun/schwarz (924A) / MANUFAKTUR catalanabeige/schwarz (925A) / MANUFAKTUR bengalrot/schwarz (927A) / MANUFAKTUR titangrau pearl/schwarz (928A) / MANUFAKTUR sattelbraun/schwarz (934A) / MANUFAKTUR red pepper/schwarz (937A) / MANUFAKTUR sagegrey/schwarz (938A) / MANUFAKTUR platinweiß/schwarz (953A) / MANUFAKTUR espressobraun/schwarz (954A) / MANUFAKTUR catalanabeige/schwarz (955A) / MANUFAKTUR bengalrot/schwarz (957A) / MANUFAKTUR titangrau pearl/schwarz (958A) / MANUFAKTUR sattelbraun/schwarz (964A) / MANUFAKTUR red pepper/schwarz (967A) / MANUFAKTUR sagegrey/schwarz (968A) + Multifunktionslenkrad in Leder Nappa (L2B) + Aktiver Abstands-Assistent DISTRONIC (239) + Lenkradheizung (443) Nicht mit Serienausstattung Exterieur (P02) / Multifunktions-Sportlenkrad in Leder Nappa (L5C)	800,00	952,00	●	-	●	●
L6J	<b>AMG Performance Lenkrad in Leder Nappa</b>	0,00	0,00	-	S	-	-
L6H	<b>AMG Performance Lenkrad in Carbon-Design/Mikrofaser MICROCUT</b> Nur mit AMG Zierelemente Carbon (ZG6) Nicht mit Nappa Leder macchiatobeige/magmagrau (808A)	820,00	975,80	-	●	-	-
L6K	<b>AMG Performance Lenkrad in Leder Nappa/Mikrofaser MICROCUT</b> Nicht mit Nappa Leder macchiatobeige/magmagrau (808A)	420,00	499,80	-	●	-	-

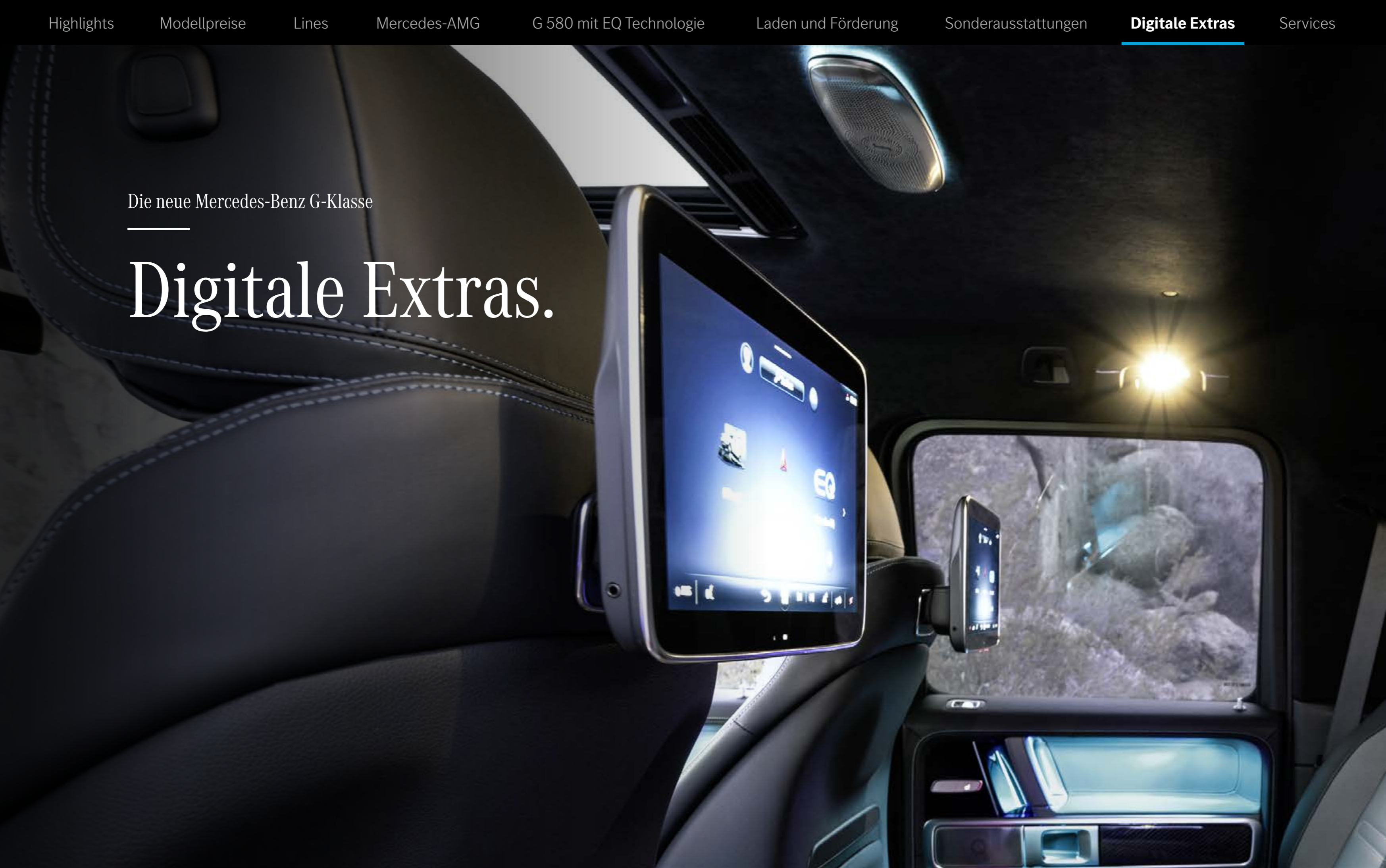
# Innenhimmel

CODE	AUSSTATTUNGEN	Preis € exkl. MwSt.	Preis € inkl. MwSt.	Benzin		Diesel	EQ
				G 500	Mercedes-AMG G 63	G 450 d	G 580 mit EQ Technologie
FH5	<b>Innenhimmel Mikrofaser MICROCUT schwarz</b> Nur mit EXCLUSIVE Line Interieur (P76) / SUPERIOR Line Interieur (P77) Nicht mit Nappa Leder macchiato beige/magmagrau (808A) / MANUFAKTUR Vollleder-Paket (VLI)	0,00	0,00	<input type="radio"/>	<input type="radio"/>	<input type="radio"/>	<input type="radio"/>
FH6	<b>Innenhimmel Stoff macchiato beige</b> Nur mit SUPERIOR Line Interieur (P77) / Nappa Leder macchiato beige/magmagrau (808A) Nicht mit MANUFAKTUR Vollleder-Paket (VLI)	0,00	0,00	<input type="radio"/>	<input type="radio"/>	<input type="radio"/>	<input type="radio"/>



Die neue Mercedes-Benz G-Klasse

# Digitale Extras.







# Unsere Digitalen Extras.

## Das Upgrade für Ihren Mercedes:

Holen Sie sich mit unseren Digitalen Extras das Upgrade für Ihren Mercedes-Benz und nutzen Sie Ihr Smartphone, um Ihr Fahrzeug remote zu bedienen, individuell anzupassen und digital zu ergänzen.

Denn bei Mercedes-Benz ist mehr für Sie drin. Viele Digitale Extras zum Thema Remote, Navigation und Entertainment sind bereits ab Neufahrzeugkauf für eine Laufzeit von bis zu 7 Jahren enthalten.

Die genaue Verfügbarkeit ist abhängig vom Ihrem Fahrzeug, den gewählten Sonderausstattungen, dem Baujahr und dem Land, in dem Sie leben. Nach Ablauf der initialen Laufzeit, können Sie die gewünschten Digitalen Extras einfach und bequem im Mercedes me Store verlängern.





# Erleben Sie die Digital Extras für Ihren Mercedes.

Unsere kostenlosen Digital Extras für Sie: Telediagnose, Unfall- und Pannenmanagement und Wartungsmanagement.

## Telediagnose.<sup>1</sup>

Das Digital Extra Telediagnose informiert Sie, wenn der Austausch von Verschleißteilen wie beispielsweise der Bremsbeläge nötig ist. Zusätzlich wird die Information automatisch an Ihren Mercedes-Benz Service-Partner übermittelt, der sich mit Ihnen für einen Servicetermin in Verbindung setzt. Damit Sie entspannt unterwegs sein können.

**Ab Aktivierung kostenfrei nutzbar - Standard**

## Unfall- und Pannenmanagement.<sup>1</sup>

Schnelle Hilfe im Fall der Fälle: mit dem Mercedes me Unfall- und Pannenmanagement. Durch die Mercedes me Taste oder den Telefonbucheintrag im Adressbuch stellt Ihr Mercedes-Benz eine Sprachverbindung mit dem Customer Assistance Center her. Bei aktiviertem Dienst werden dabei relevante Fahrzeugdaten und Ihr Standort übermittelt, sodass entweder unser geschultes Personal direkt am Telefon oder der nächstgelegene Mercedes-Benz Service-Partner weiterhilft – selbst, wenn Sie sich nicht sicher sind, an welchem Ort Sie sich gerade befinden.

**Ab Aktivierung kostenfrei nutzbar - Standard**

## Wartungsmanagement.<sup>1</sup>

Erleben Sie, wie einfach die Wartung Ihres Mercedes-Benz sein kann. Das Digital Extra Wartungsmanagement erinnert Sie an anstehende Wartungen und unterstützt Sie bei der Terminbuchung. Bei aktiviertem Dienst werden zudem relevante Fahrzeugdaten vorab an Ihren Mercedes-Benz Service-Partner übermittelt, um den Wartungstermin möglichst effizient zu gestalten.

**Ab Aktivierung kostenfrei nutzbar - Standard**

<sup>1</sup> Um die Dienste nutzen zu können, müssen Sie sich auf dem Mercedes me Portal registrieren und auch die Nutzungsbedingungen für die Mercedes me connect Dienste akzeptieren. Außerdem muss das jeweilige Fahrzeug mit dem Nutzerkonto gekoppelt sein. Nach Ablauf der Erstlaufzeit können die Dienste kostenpflichtig verlängert werden. Die erstmalige Freischaltung der Dienste ist innerhalb von 1 Jahr nach Erstregistrierung oder Inbetriebnahme durch den Kunden möglich, je nachdem, was zuerst eintritt.



## Digitale Extras - Highlights

### GUARD 360° Fahrzeugschutz Plus (P82)<sup>1</sup>

Der GUARD 360° Fahrzeugschutz Plus bietet eine Rundum-Überwachung des Fahrzeugumfelds. Dank Einbruch- und Diebstahlwarnanlage sowie Notfall-Schlüsseldeaktivierung können Sie schnell handeln. Unterwegs benachrichtigt Sie die Kollisionserkennung per App. Zudem erhöht die Hilfe bei Fahrzeugdiebstahl die Chance, Ihr Eigentum wiederzubeschaffen.

### Vorrüstung für digitale Schlüsselübergabe (20U)<sup>1</sup>

Teilen Sie Ihr Fahrzeug mit Freunden und Familienmitgliedern – egal, wo Sie gerade sind und einfach per Mercedes me App. Sie behalten die Kontrolle und entscheiden, wem Sie Ihren Mercedes überlassen. Über die App entriegeln Sie Ihr Fahrzeug aus der Ferne und aktivieren den hinterlegten Fahrzeugschlüssel für den am Fahrzeug befindlichen Nutzer.

### MBUX Entertainment (22U)

Genießen Sie Ihre Lieblingsmusik dank Vorrüstung für MBUX Entertainment. In Ihrem Fahrzeug stehen Ihnen Musikstreamingdienste und Internetradio zur Wahl. Das benötigte Datenpaket können Sie komfortabel über einen ausgewählten Drittanbieter abschließen. Die Verfügbarkeit der Dienste kann variieren.

### Remote Services Premium (34U)<sup>1</sup>

Das Paket Remote Services Premium verbindet Sie noch enger mit Ihrem Fahrzeug. Sie können es auf Wunsch lokalisieren sowie ausgewählte Funktionen fernbedienen. Das Wartungsmanagement koordiniert bspw. Servicetermine und Sie sparen wertvolle Zeit. Die Ortung gestohlener Fahrzeuge erhöht die Chance zur Wiederbeschaffung Ihres Eigentums.

<sup>1</sup>Für die Nutzung ist eine persönliche Mercedes me ID sowie die Zustimmung zu den Nutzungsbedingungen für die Digitalen Extras notwendig. Zusätzlich muss das jeweilige Fahrzeug mit dem Benutzerkonto verknüpft sein. Nach Ablauf der initialen Laufzeit von drei Jahren können die Digitalen Extras kostenpflichtig verlängert werden, sofern diese dann noch für das entsprechende Fahrzeug angeboten werden. Die erstmalige Aktivierung ist innerhalb von 1 Jahr ab Erstzulassung oder Inbetriebnahme durch den Kunden möglich, je nachdem was zuerst erfolgt. Die Verbindung des Kommunikationsmoduls zum Mobilfunknetz einschließlich des Notrufsystems ist von der jeweiligen Netzabdeckung und Verfügbarkeit der Netzprovider abhängig.



# Optionen

CODE	DIGITALE EXTRAS <sup>1</sup>	Laufzeit <sup>2</sup>	Benzin		Diesel	EQ
			G 500 d	Mercedes-AMG G 63	G 450 d	G 580 mit EQ Technologie
Basis	<b>Basisdienste</b> Enthält: Unfallmanagement und Pannenmanagement, Telediagnose, Fahrzeugferndiagnose, Fernabfrage Fahrzeugstatus, Wartungsmanagement, Softwareaktualisierung, ECO Anzeige, Mercedes-Benz Notrufsystem, Anzeige und Suche von Sonderzielen, Individuelle Empfehlungen, Parken für App, Plug & Charge, Mercedes me Charge, Online Suche, Geobasierte Online-Informationen für Fahrfunktionen, Mercedes me Eco Coach, MBUX Sprach-Assistent, Schnittstelle Drittanbieter: Fahrzeugdaten	unbegrenzt	<b>S</b>	<b>S</b>	<b>S</b>	<b>S</b>
362	<b>Kommunikationsmodul (LTE) für die Nutzung von Digitalen Extras</b> Nur mit Mercedes-Benz Notrufsystem (351)	unbegrenzt 10 Jahre	<b>S</b> <b>S</b>	<b>S</b> <b>S</b>	<b>S</b> <b>S</b>	<b>S</b> <b>S</b>
351	<b>Mercedes-Benz Notrufsystem</b>	10 Jahre	<b>S</b>	<b>S</b>	<b>S</b>	<b>S</b>
355	<b>Erweiterte Funktionen MBUX</b> Enthält: MBUX Sprach-Assistent "Onboard", Wifi-Hotspot, MBUX Sprach-Assistent "Offboard", Internetradio	unbegrenzt 3 Jahre	<b>S</b> <b>S</b>	<b>S</b> <b>S</b>	<b>S</b> <b>S</b>	<b>S</b> <b>S</b>
PBG	<b>MBUX Navigation Premium</b> Enthält: Festplatten-Navigation, Satellitenansicht, Live Traffic Information, Car-to-X Kommunikation, aktuelle Kartendaten (7 Jahre kostenlose Kartenupdates (ab Erstzulassung, fahrzeugbezogen),	unbegrenzt 7 Jahre	<b>S</b> <b>S</b>	<b>S</b> <b>S</b>	<b>S</b> <b>S</b>	<b>S</b> <b>S</b>

Mehr Informationen zu Mercedes me Produkten finden Sie auf unserer Webseite:

[Mercedes me Store](#)

<sup>1</sup> Um die Dienste nutzen zu können, müssen Sie sich auf dem Mercedes me Portal registrieren und auch die Nutzungsbedingungen für die Mercedes me connect Dienste akzeptieren. Außerdem muss das jeweilige Fahrzeug mit dem Nutzerkonto gekoppelt sein. Nach Ablauf der Erstlaufzeit können die Dienste kostenpflichtig verlängert werden. Die erstmalige Freischaltung der Dienste ist innerhalb von 1 Jahr nach Erstregistrierung oder Inbetriebnahme durch den Kunden möglich, je nachdem, was zuerst eintritt.

<sup>2</sup> Nach Ablauf der Laufzeit können Sie Ihr gewünschtes Produkt in unserem Mercedes me Store verlängern.

# Optionen

CODE	DIGITALE EXTRAS <sup>1</sup>	Laufzeit <sup>2</sup>	Benzin		Diesel	EQ
			G 500 d	Mercedes-AMG G 63	G 450 d	G 580 mit EQ Technologie
	Online Routenberechnung, Send2Car-Funktion, Navigationsdienste, Lokale Suche, Online Suche	3 Jahre				
34U	<b>Remote Services Premium</b> Enthält: Hilfe bei Fahrzeugdiebstahl (Diebstahlhilfe), Programmierung Standheizung/-belüftung, Tür-Fernschließen und -entriegelung, Schiebedach/Fenster mit Fernschließen und -öffnung inkl. Lüftungsfunktion, Personalisierung, Fahrzeugstandort, Fahrzeugortung, geografische Fahrzeugüberwachung, Parkservice-Überwachung, Auffindfunktion (Remote Vehicle Finder), Send2Car-Funktion	3 Jahre	<b>S</b>	<b>S</b>	<b>S</b>	<b>S</b>
39U	<b>Remote und Charging Services Premium</b> Programmierung Standheizung/-belüftung, Tür-Fernschließen und -entriegelung, Schiebedach/Fenster mit Fernschließen und -öffnung inklusive Lüftungsfunktion, Personalisierung, Fahrzeugstandort, Fahrzeugortung, Geografische Fahrzeugüberwachung, Parkservice-Überwachung, Auffindfunktion, Plug & Charge Vorrüstung für Mercedes me Charge Vorrüstung für IONITY Unlimited	1 Jahr 1 Jahr	-	-	-	<b>S</b>
20U	<b>Vorrüstung digitale Schlüsselübergabe</b>	3 Jahre	<b>S</b>	<b>S</b>	<b>S</b>	<b>S</b>
P82	<b>GUARD 360° Fahrzeugschutz Plus</b> Enthält: Einbruch- und Diebstahlwarnanlage, Abschleppschutz, mit optischer und akustischer Warnung bei erkannter Lageveränderung, Alarmsirene, Innenraumabsicherung (löst bei Bewegungen im Innenraum aus), GUARD 360° Label, an den vorderen Seitenscheiben, Hilfe bei Fahrzeugdiebstahl (Diebstahlhilfe), Notfall-Schlüsseldeaktivierung, Kollisionserkennung	unbegrenzt 3 Jahre	●	<b>S</b>	●	●
22U	<b>MBUX Entertainment (in Verbindung mit 810)</b> Enthält: Amazon Music, Apple Music, Spotify, TIDAL (Benutzerkonto benötigt), Tuneln (kein Benutzerkonto nötig) Drittanbieter Komfort Datenvolumen (823)	unbegrenzt 3 Jahre	●	<b>S</b>	●	●

Mehr Informationen zu Mercedes me Produkten finden Sie auf unserer Webseite:

[Mercedes me Store](#)

<sup>1</sup> Um die Dienste nutzen zu können, müssen Sie sich auf dem Mercedes me Portal registrieren und auch die Nutzungsbedingungen für die Mercedes me connect Dienste akzeptieren. Außerdem muss das jeweilige Fahrzeug mit dem Nutzerkonto gekoppelt sein. Nach Ablauf der Erstlaufzeit können die Dienste kostenpflichtig verlängert werden. Die erstmalige Freischaltung der Dienste ist innerhalb von 1 Jahr nach Erstregistrierung oder Inbetriebnahme durch den Kunden möglich, je nachdem, was zuerst eintritt.

<sup>2</sup> Nach Ablauf der Laufzeit können Sie Ihr gewünschtes Produkt in unserem Mercedes me Store verlängern.



Die neue Mercedes-Benz G-Klasse

---

# Services.



# Technische Daten

		<b>G 450 d</b>	<b>G 500</b>	<b>Mercedes-AMG G 63</b>
<b>BAUMUSTERNUMMER</b>		465310	465210	465250
<b>MOTOR</b>				
Zylinderanordnung / -anzahl		R6	R6	V8
Hubraum	cm <sup>3</sup>	2.989	2.999	3.982
Nennleistung / bei Drehzahl <sup>1</sup>	kW [PS] / 1/min	270 [367] / 4.000-4.000	330 [449] / 5.800-6.100	430 [585] / 6.000-6.000
Zus. elektr. Leistung (Boost)	kW [PS]	15 [20]	15 [20]	15 [20]
Nenndrehmoment / bei Drehzahl <sup>1</sup>	Nm / (1/min)	750 / 1.350-2.800	560 / 2.200-5.000	850 / 2.500-3.500
Zus. Drehmoment (Boost)	Nm	200	200	200
Tankinhalt / davon Reserve	l	100 / 12	100 / 12	100 / 12
<b>GETRIEBE</b>		9G-TRONIC (G43)	9G-TRONIC (G43)	AMG SPEEDSHIFT TCT 9G (G44)
<b>LEISTUNG</b>				
Beschleunigung 0-100 km/h	s	5,8	5,4	4,4
Höchstgeschwindigkeit	km/h	210	210	220 / 240 <sup>5</sup>
<b>VERBRAUCH UND EMISSIONEN</b>				
Energieverbrauch kombiniert <sup>2</sup>	l/100 km	10,0-8,7	12,3-10,9	15,7-14,7
CO <sub>2</sub> -Emissionen kombiniert <sup>2</sup>	g/km	261-227	281-248	358-335
CO <sub>2</sub> -Klasse		G	G	G
Emissionsklasse		Euro 6e	Euro 6e	Euro 6e
<b>MASSE UND GEWICHTE</b>				
Gepäckraumvolumen <sup>3</sup>	l	640-2.010	640-2.010	640-2.010
Leergewicht / Zuladung <sup>4</sup>	kg	2.555 / 645	2.485 / 715	2.555 / 645
Maximale Dachlast	kg	150	150	150
Zul. Anhängelast ungebremst / gebremst <sup>3</sup> (bei 12%) <sup>4</sup>	kg	750 / 3.500	750 / 3.500	750 / 3.500

<sup>1</sup> Angaben zur Nennleistung und zum Nenndrehmoment nach Verordnung (EG) Nr. 595/2009 in der gegenwärtig geltenden Fassung.

<sup>2</sup> Die angegebenen Werte wurden nach dem vorgeschriebenen Messverfahren WLTP (Worldwide harmonised Light-duty vehicles Test Procedures) ermittelt. Der Energieverbrauch und der CO<sub>2</sub>-Ausstoß eines Pkw sind nicht nur von der effizienten Ausnutzung des Kraftstoffs bzw. des Energieträgers durch den Pkw, sondern auch vom Fahrstil und anderen nichttechnischen Faktoren abhängig.

<sup>3</sup> In Anlehnung an Richtlinie ISO 3832:2002-06. Gepäckraumvolumen kann je nach Sonderausstattung abweichen.

<sup>4</sup> Masse des Kraftfahrzeugs in fahrbereitem Zustand mit dem zu mindestens 90 % seines Fassungsvermögens gefüllten Kraftstofftank, zuzüglich der Masse des Fahrers (per Gesetz pauschal mit 75 kg veranschlagt), des Kraftstoffs und der Flüssigkeiten, ausgestattet mit der Standardausrüstung gemäß den Herstellerangaben sowie, sofern vorhanden, der Masse des Aufbaus, des Führerhauses, der Anhängervorrichtung und des Ersatzrads/der Ersatzräder sowie des Werkzeugs. Sonderausstattungen, Zusatzausrüstungen und Zubehör können einen Einfluss auf Gewicht, verbleibende Nutzlast, Rollwiderstand, Aerodynamik usw. haben und damit auch die Verbrauchs- und CO<sub>2</sub>-Werte beeinflussen.

<sup>5</sup> Mit AMG Driver's Package (250)



# Technische Daten

## G 580 mit EQ Technologie

<b>BAUMUSTERNUMMER</b>		465600
<b>ELEKTROMOTOR</b>		
Nennleistung (Spitzenleistung)	kW [PS]	432 [587]
Dauerleistung Antrieb	kW	216
Nenn Drehmoment	Nm	1.164
Elektrische Reichweite <sup>1</sup>	km	434-473
<b>LEISTUNG</b>		
Beschleunigung 0-100 km/h	s	4,7
Höchstgeschwindigkeit	km/h	180
<b>VERBRAUCH UND EMISSIONEN</b>		
Energieverbrauch kombiniert <sup>1</sup>	kWh/100 km	30,3-27,7
CO <sub>2</sub> -Emissionen kombiniert <sup>1</sup>	g/km	0
CO <sub>2</sub> -Klasse		A
<b>HV-BATTERIE</b>		
Energieinhalt nutzbar	kWh	116
Max. Ladeleistung DC <sup>2</sup>	kW	200
DC Ladezeit 10%-80% SOC (netto) <sup>2</sup>	min	32
AC Ladezeit 0%-100% SOC (netto) Mode 3 <sup>2</sup>	h	11,77
<b>MASSE UND GEWICHTE</b>		
Gepäckraumvolumen <sup>3</sup>	l	620-1.990
Leergewicht / Zuladung <sup>3</sup>	kg	3.085 / 415
Maximale Dachlast	kg	-
Zul. Anhängelast ungebremst / gebremst (bei 12%) <sup>4</sup>	kg	- / -

<sup>1</sup> Die angegebenen Werte wurden nach dem vorgeschriebenen Messverfahren WLTP (Worldwide harmonised Light-duty vehicles Test Procedures) ermittelt. Der Energieverbrauch und der CO<sub>2</sub>-Ausstoß eines Pkw sind nicht nur von der effizienten Ausnutzung des Kraftstoffs bzw. des Energieträgers durch den Pkw, sondern auch vom Fahrstil und anderen nichttechnischen Faktoren abhängig.

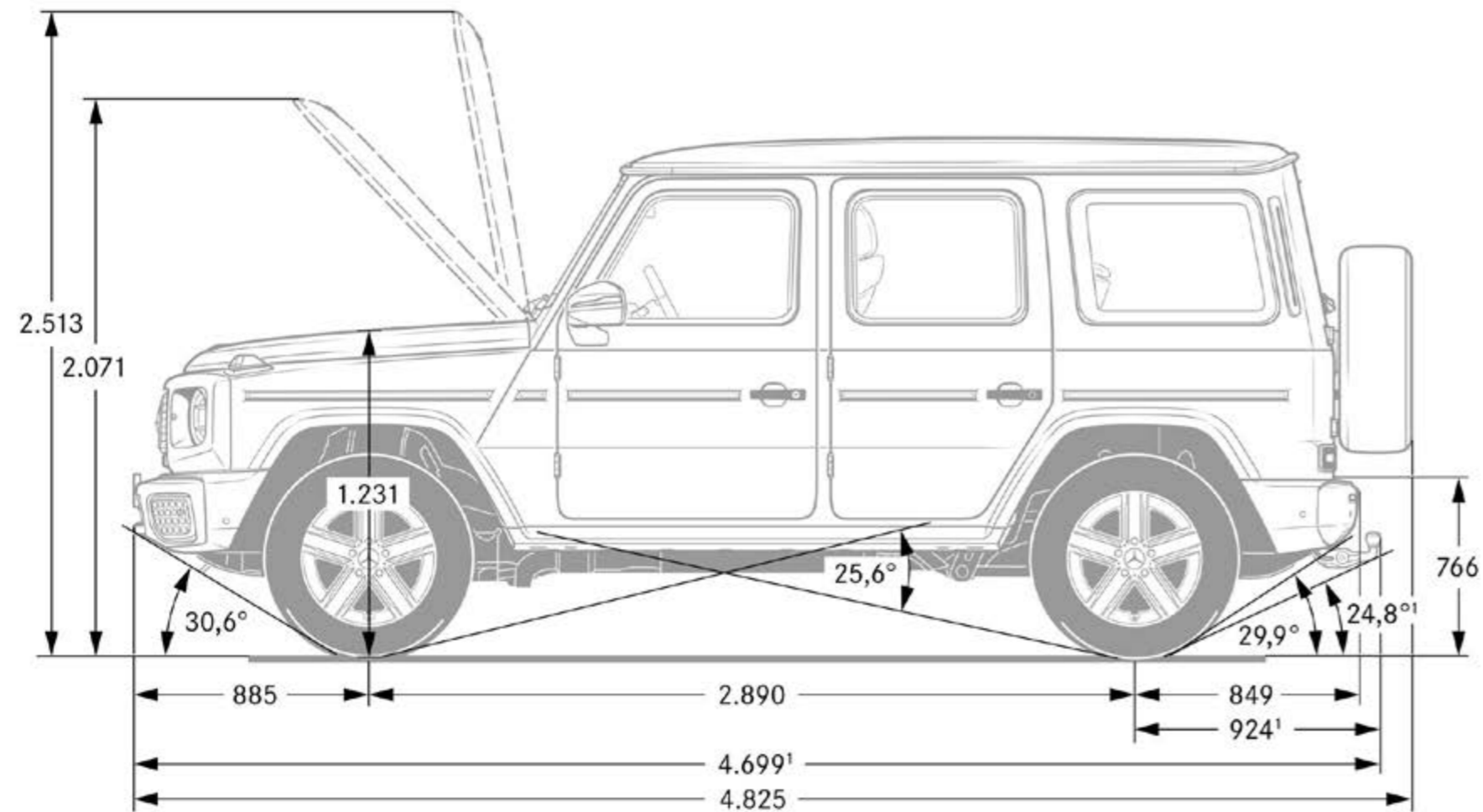
<sup>2</sup> Der zertifizierte elektrische Verbrauch wird in der Regel mit maximaler AC Ladeleistung durch ein Mode 3 Kabel bestimmt. Daher wird empfohlen, Fahrzeuge mit einer HV-Batterie bevorzugt an einer Wallbox oder einer AC-Ladestation mit einem Mode 3 Kabel zu laden, um kürzere Ladezeiten und einen besseren Ladewirkungsgrad zu erreichen.

<sup>3</sup> In Anlehnung an Richtlinie ISO 3832:2002-06. Gepäckraumvolumen kann je nach Sonderausstattung abweichen.

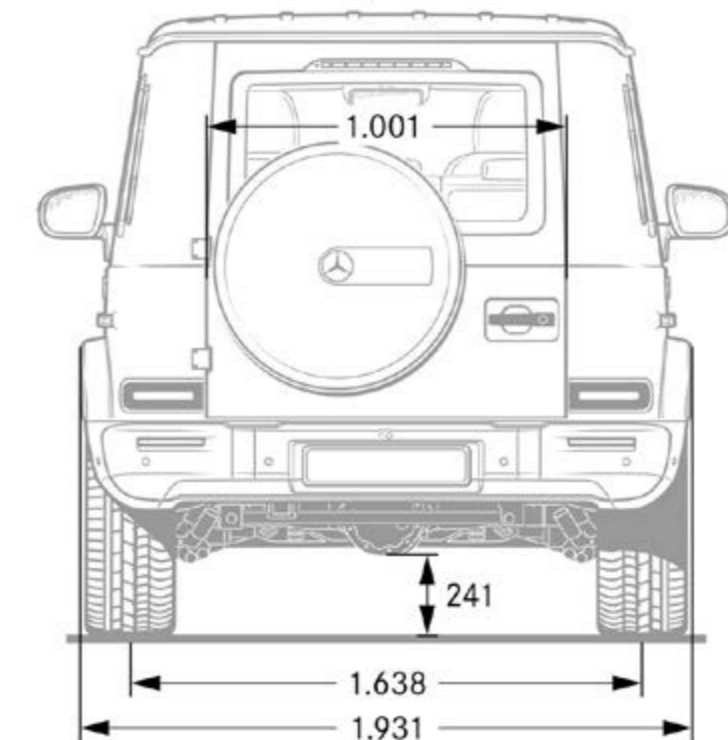
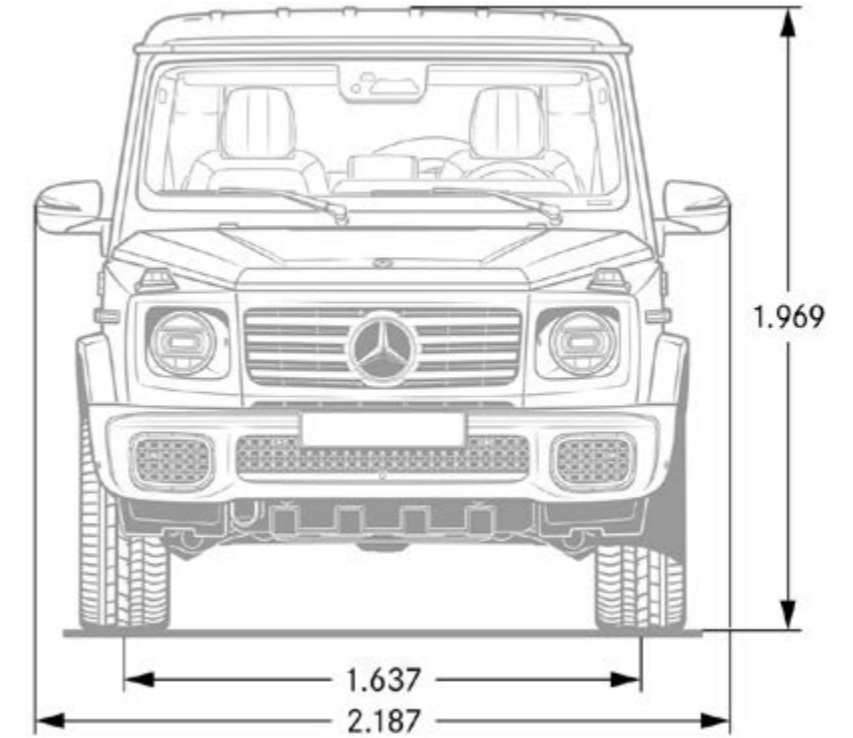
<sup>4</sup> Masse des Kraftfahrzeugs in fahrbereitem Zustand mit dem zu mindestens 90 % seines Fassungsvermögens gefüllten Kraftstofftank, zuzüglich der Masse des Fahrers (per Gesetz pauschal mit 75 kg veranschlagt), des Kraftstoffs und der Flüssigkeiten, ausgestattet mit der Standardausrüstung gemäß den Herstellerangaben sowie, sofern vorhanden, der Masse des Aufbaus, des Führerhauses, der Anhängervorrichtung und des Ersatzrads/der Ersatzräder sowie des Werkzeugs. Sonderausstattungen, Zusatzausrüstungen und Zubehör können einen Einfluss auf Gewicht, verbleibende Nutzlast, Rollwiderstand, Aerodynamik usw. haben und damit auch die Verbrauchs- und CO<sub>2</sub>-Werte beeinflussen.

# Abmessungen

G 450 d / G 500



G 450 d / G 500

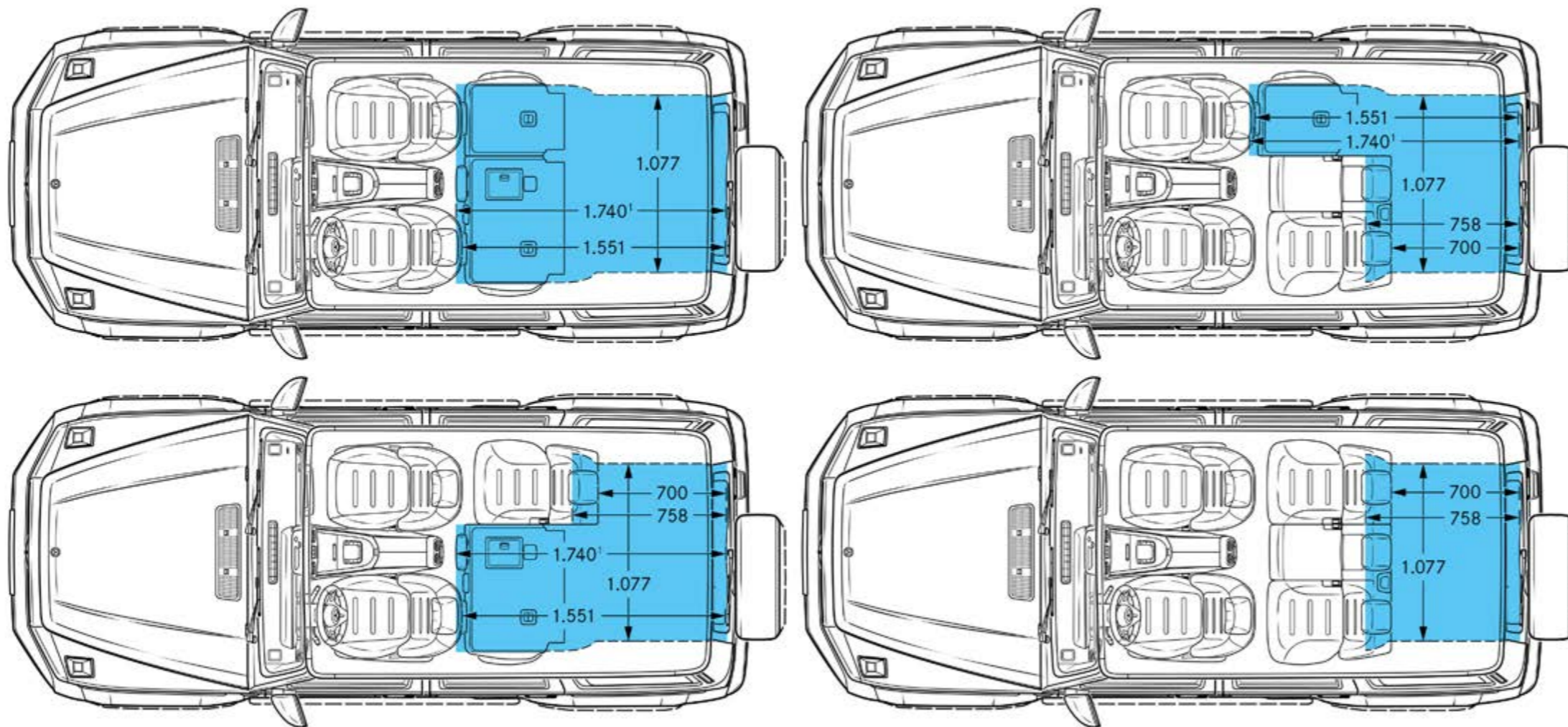


<sup>1</sup> Mit Anhängerkupplung (Sonderausstattung)  
Maße nach EG fahrfertig



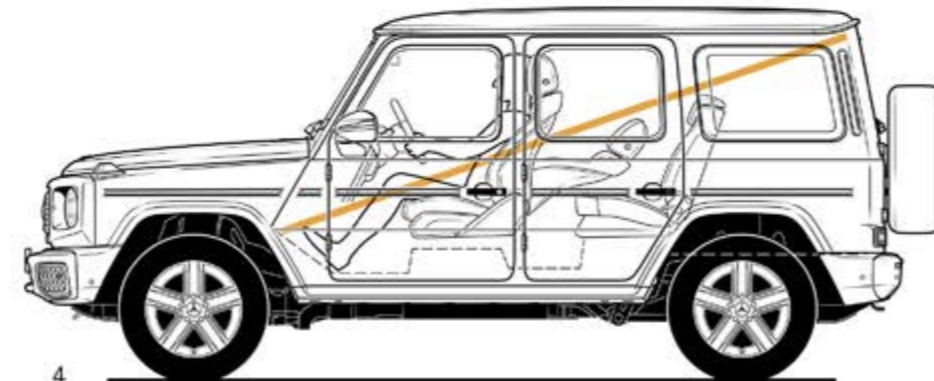
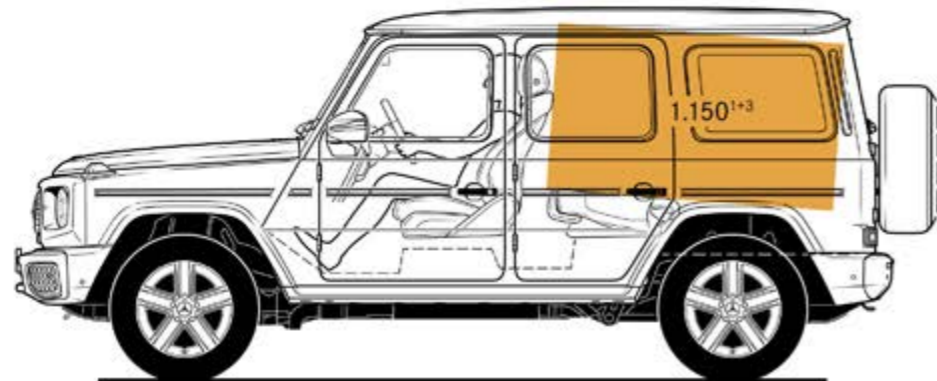
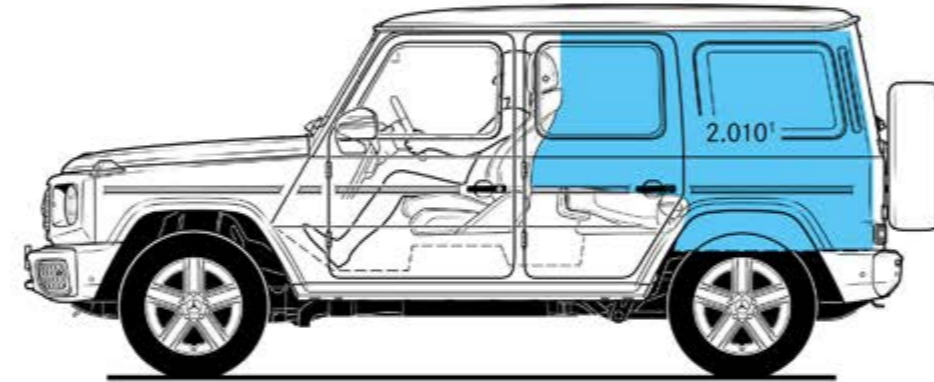
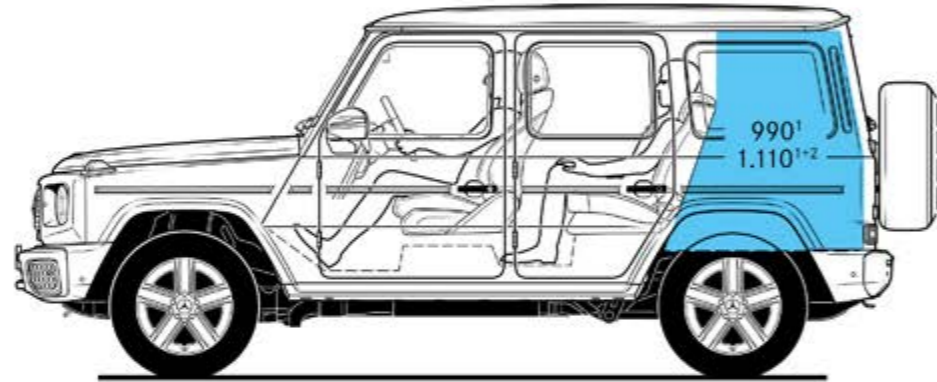
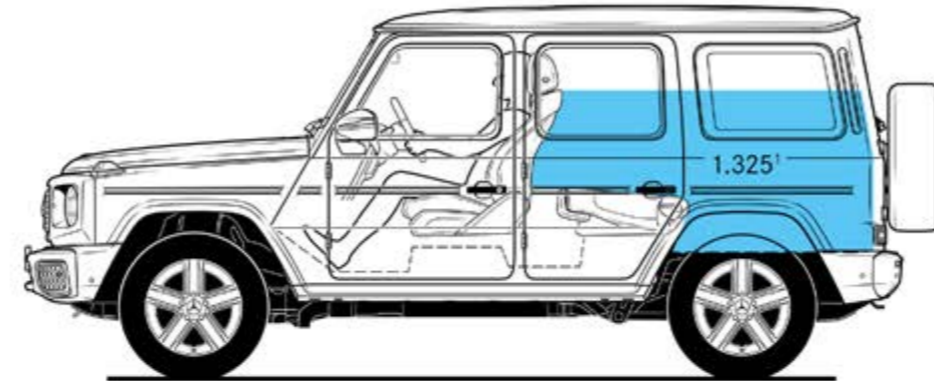
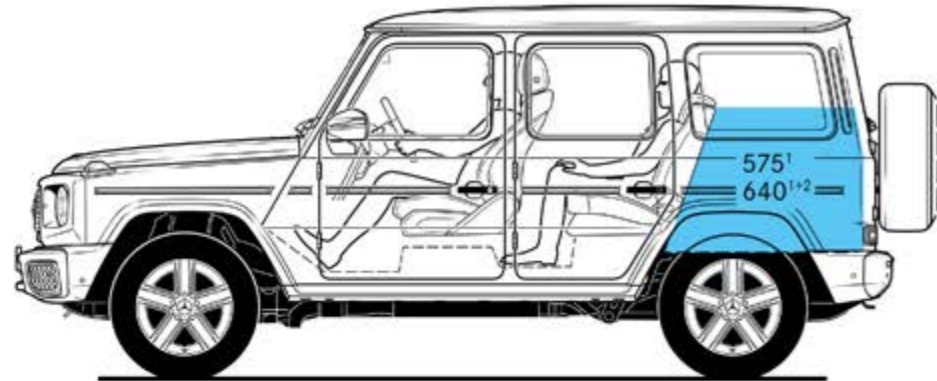
# Abmessungen & Kofferraumvolumen

G 450 d / G 500



# Abmessungen & Kofferraumvolumen

G 450 d / G 500



<sup>1</sup> Volumen in Litern

<sup>2</sup> Bei Lehne in Cargo-Stellung

<sup>3</sup> Größter Quader: Maße 1.420 x 960 x 850 mm, Volumen 1.150 Liter

<sup>4</sup> Längstes Brett: Maße 2.700 x 400 x 30 mm

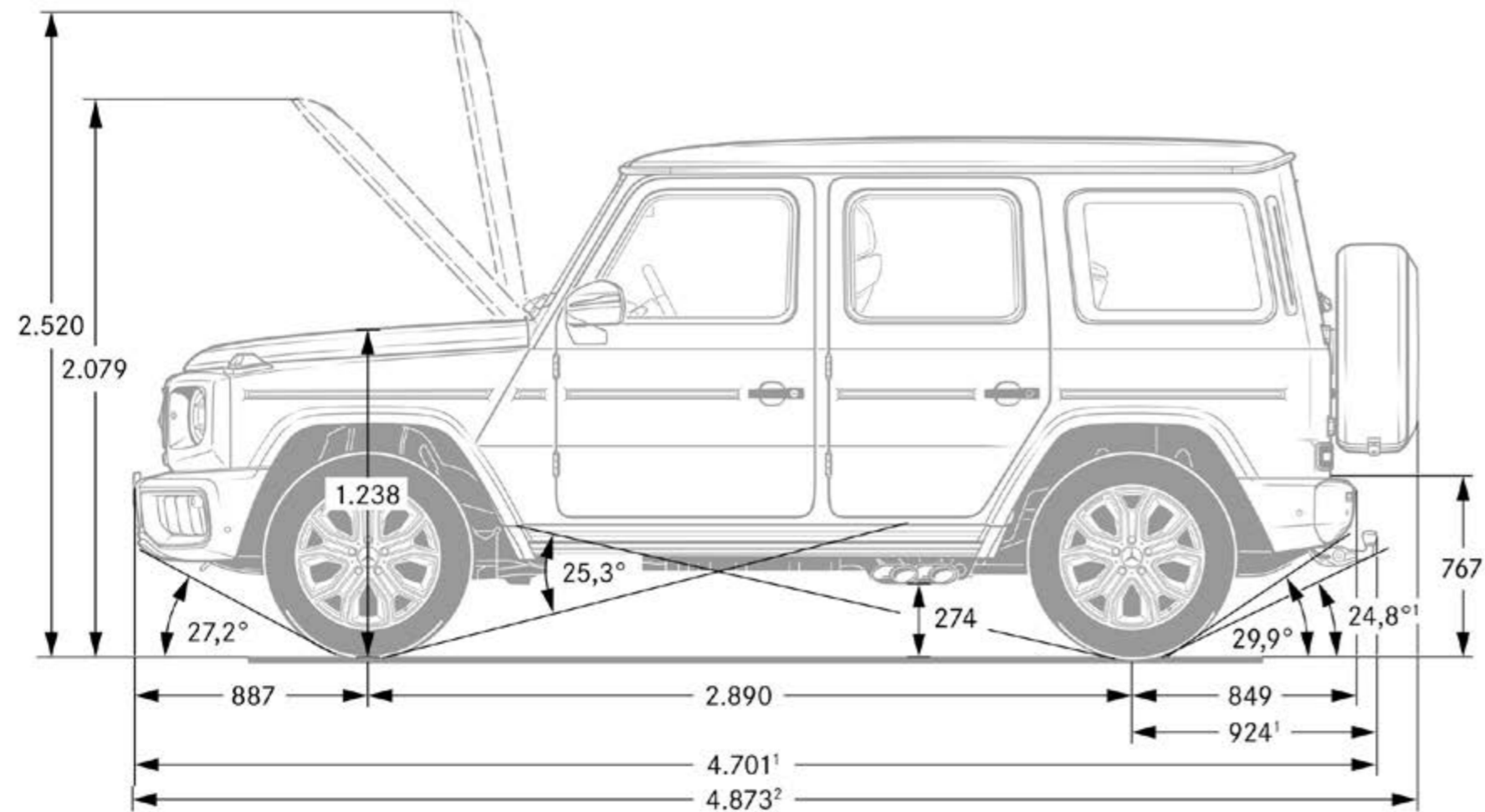
Gepäckraumvolumen in Anlehnung an Richtlinie ISO 3832:2002-06

Gepäckraumvolumen kann je nach Sonderausstattung abweichen

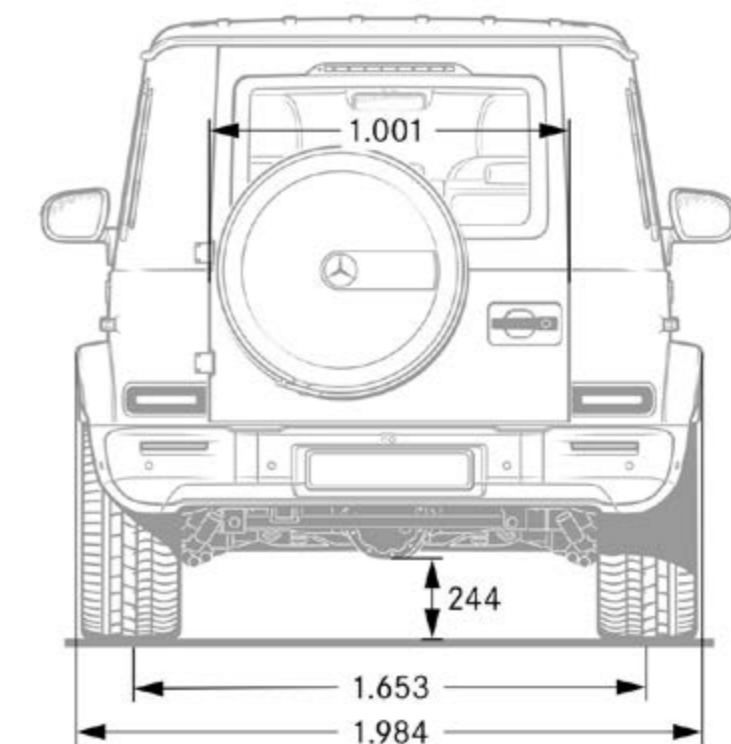
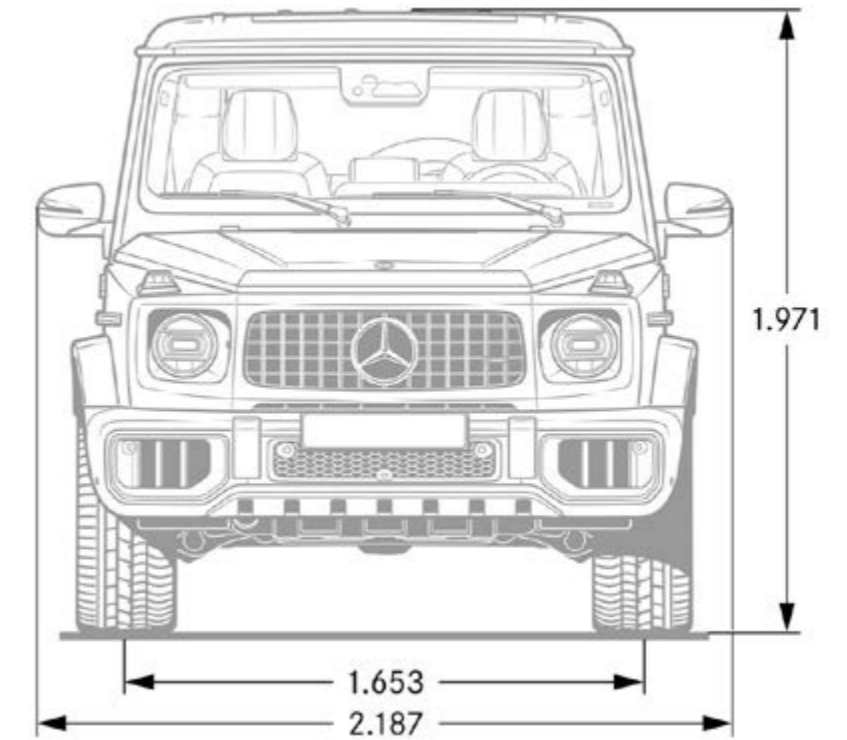


# Abmessungen

Mercedes-AMG G 63



Mercedes-AMG G 63



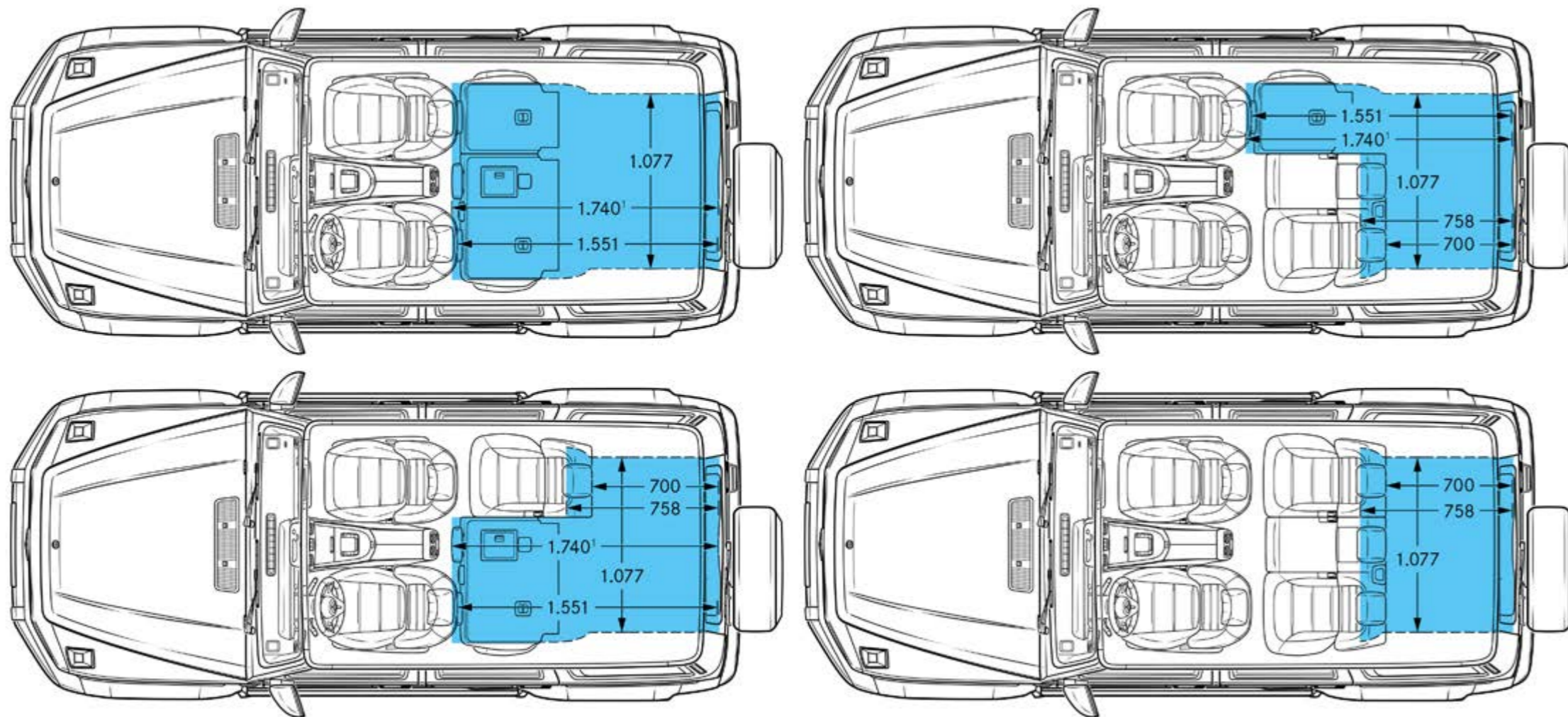
<sup>1</sup> Mit Anhängerkupplung (Sonderausstattung)

<sup>2</sup> Inkl. Kennzeichen-Adapter (8 mm)

Maße nach EG fahrfertig

# Abmessungen & Kofferraumvolumen

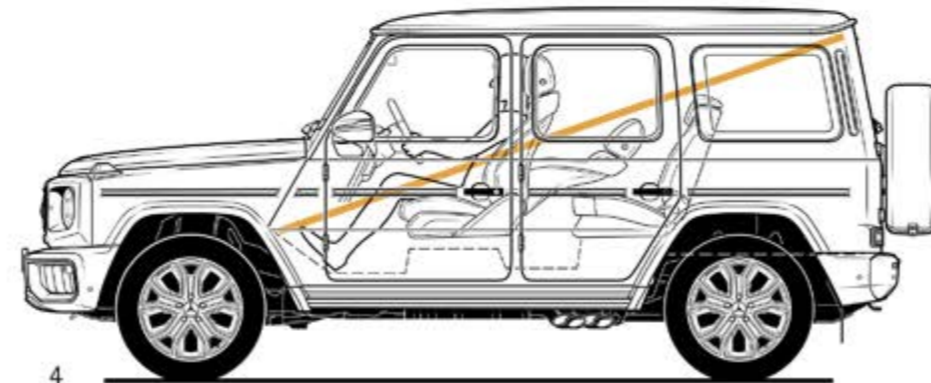
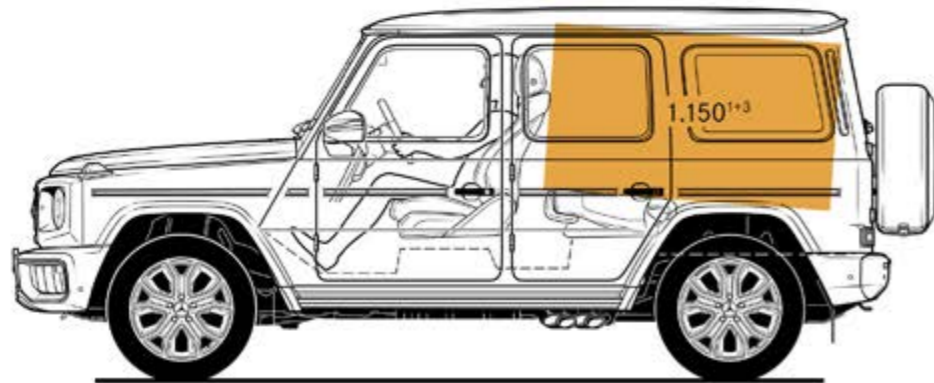
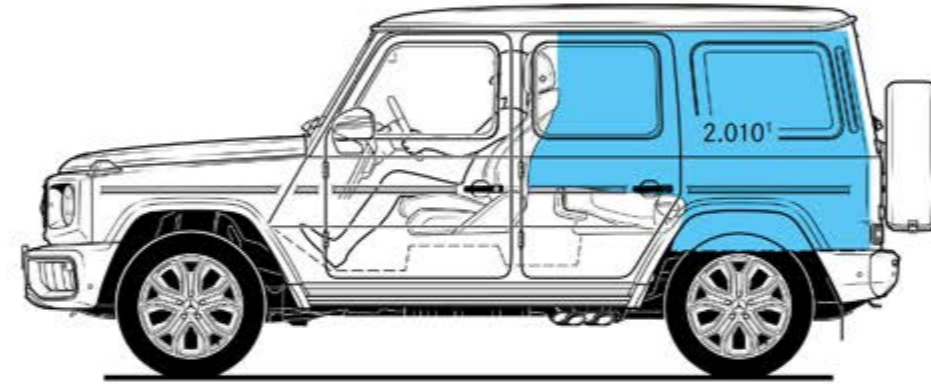
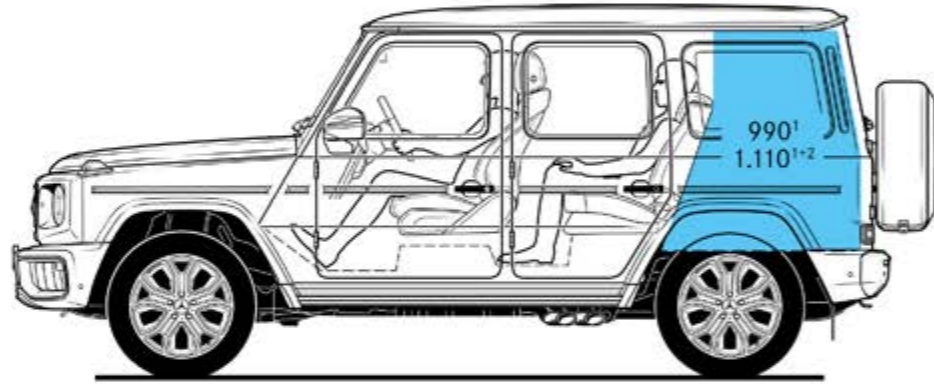
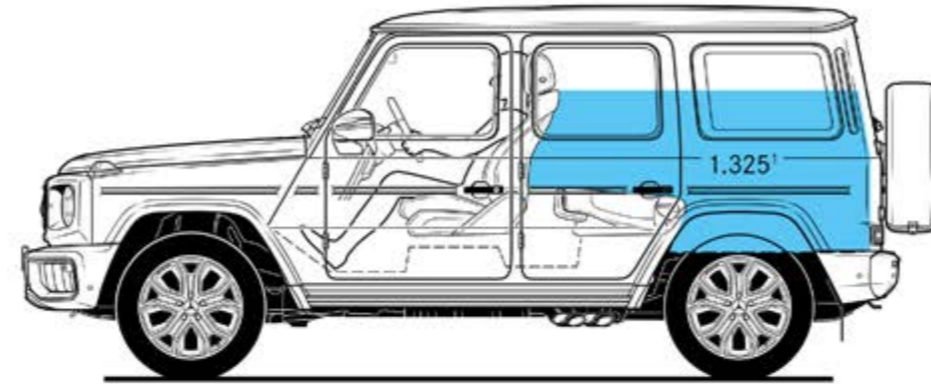
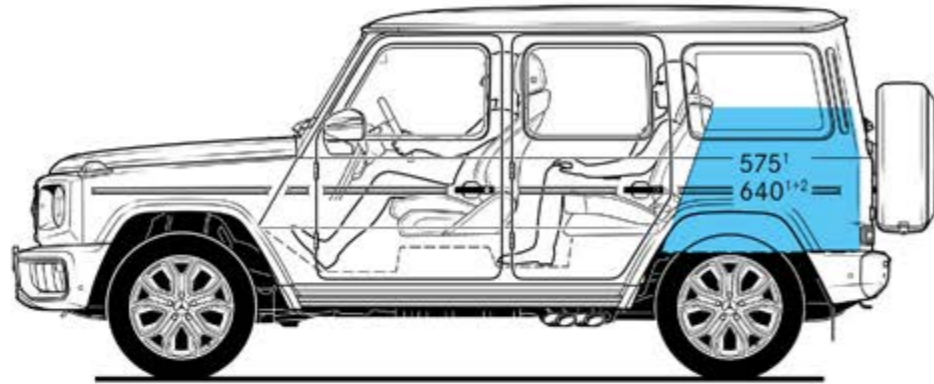
Mercedes-AMG G 63





# Abmessungen & Kofferraumvolumen

## Mercedes-AMG G 63



<sup>1</sup> Volumen in Litern

<sup>2</sup> Bei Lehne in Cargo-Stellung

<sup>3</sup> Größter Quader: Maße 1.420 x 960 x 850 mm, Volumen 1.150 Liter

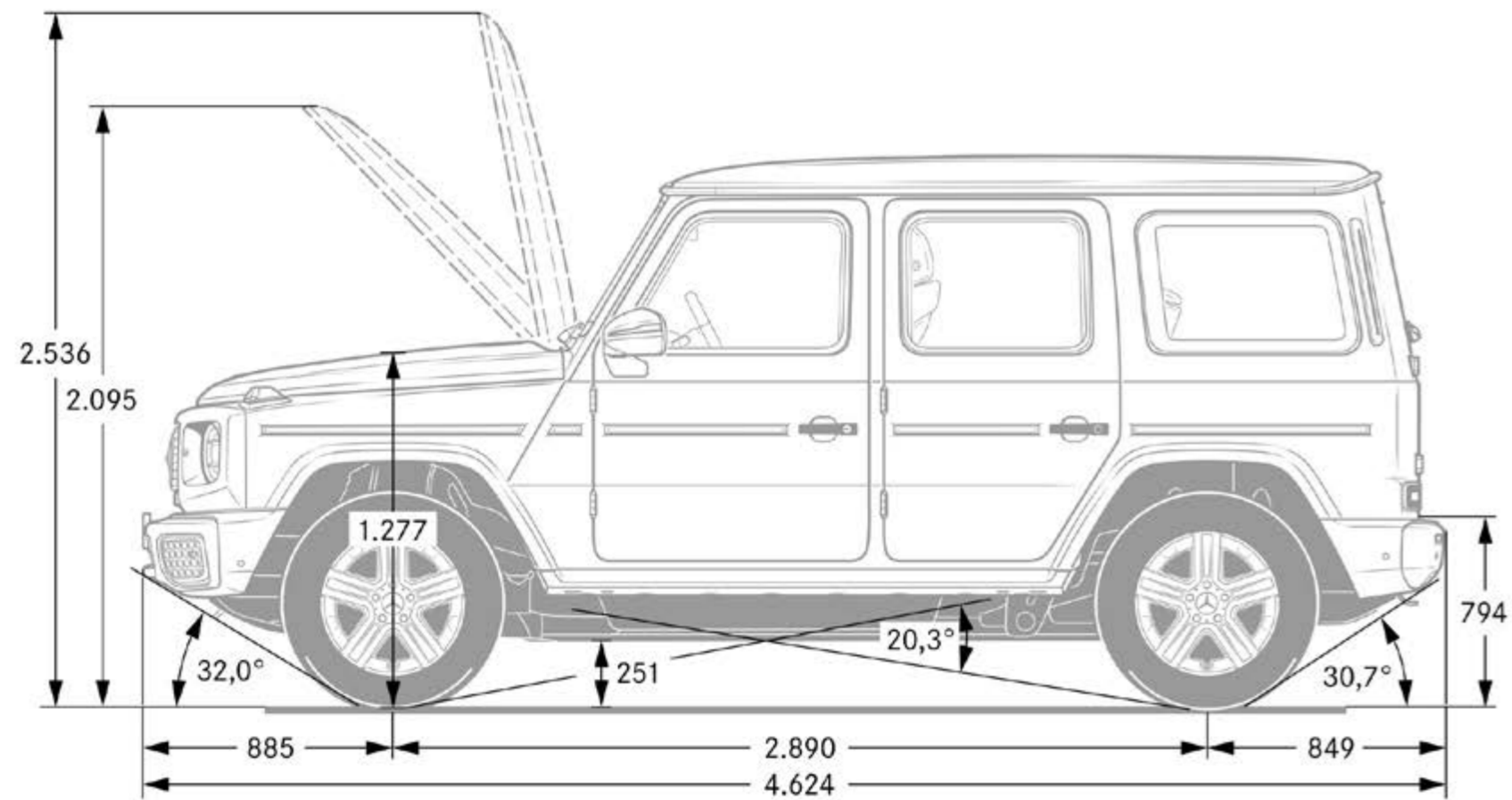
<sup>4</sup> Längstes Brett: Maße 2.700 x 400 x 30 mm

Gepäckraumvolumen in Anlehnung an Richtlinie ISO 3832:2002-06

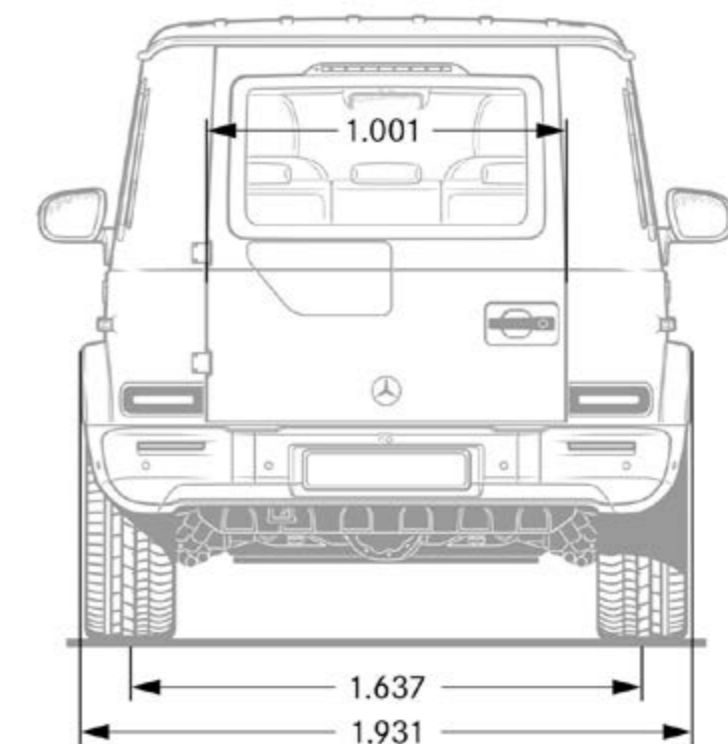
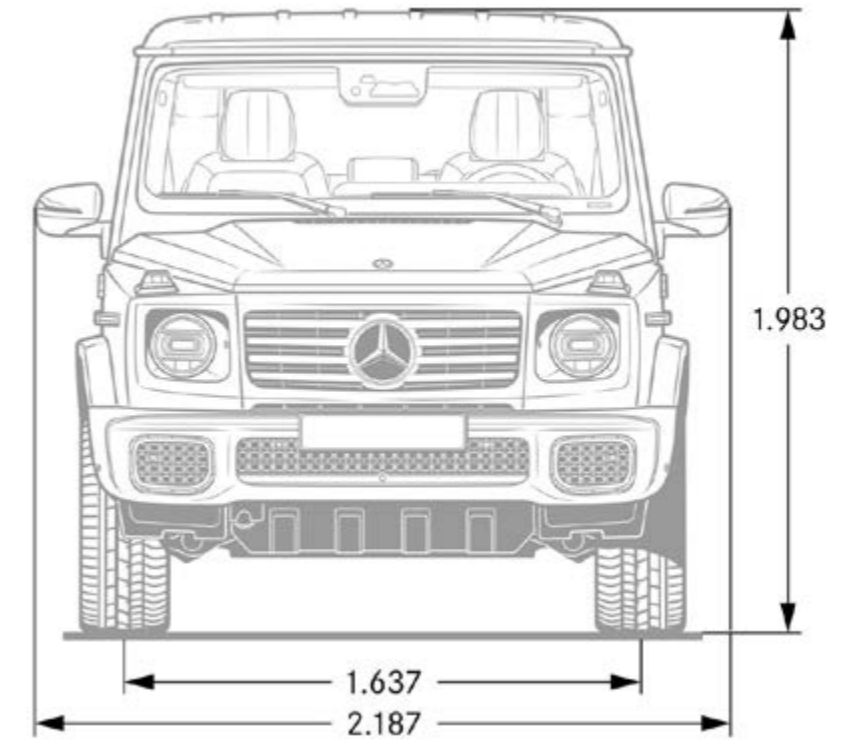
Gepäckraumvolumen kann je nach Sonderausstattung abweichen

# Abmessungen

G 580 mit EQ Technologie



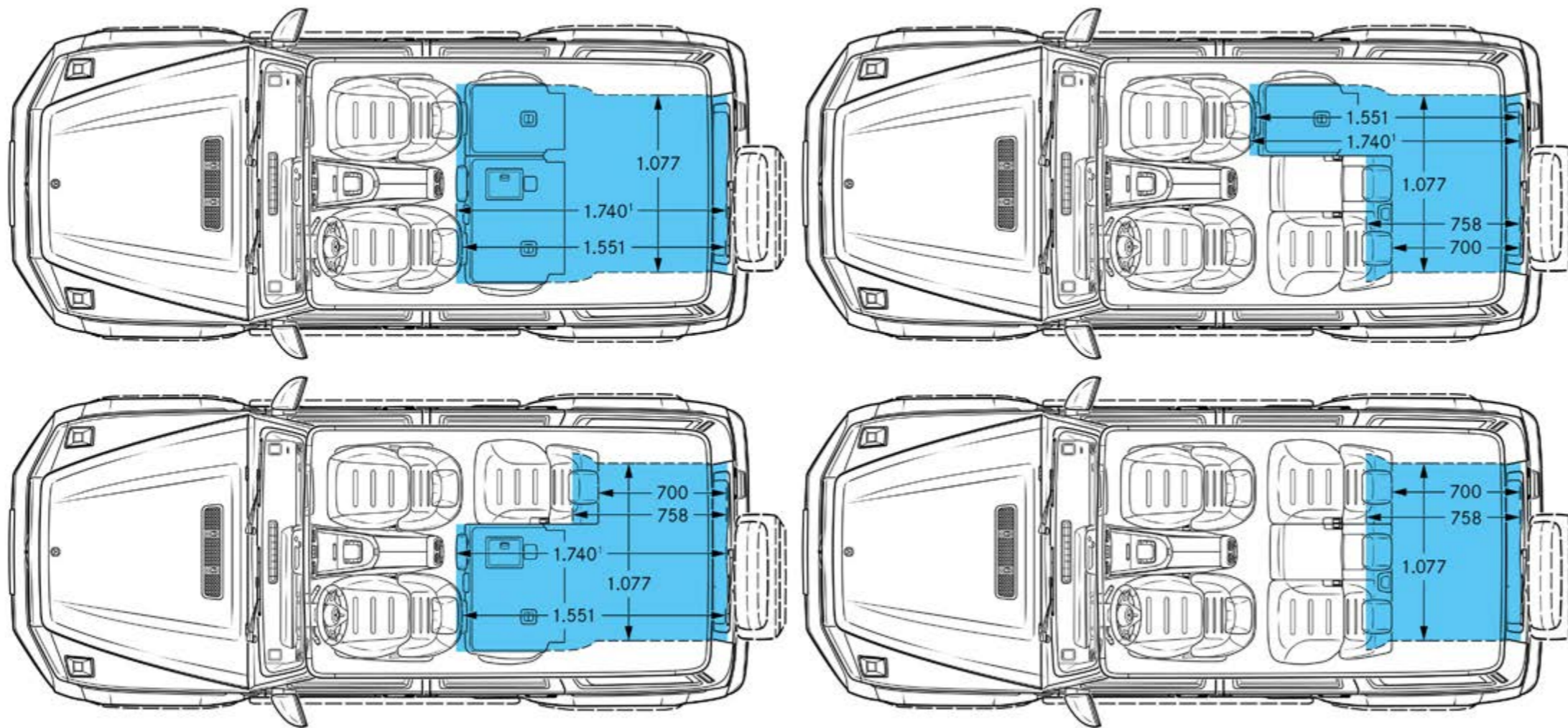
G 580 mit EQ Technologie





# Abmessungen & Kofferraumvolumen

G 580 mit EQ Technologie

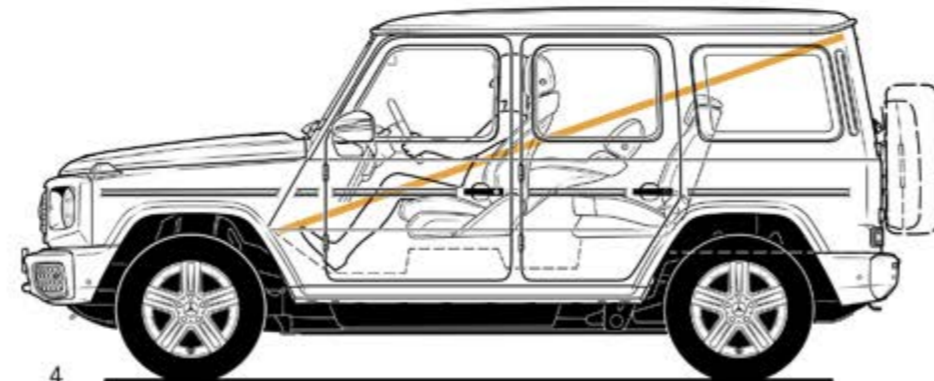
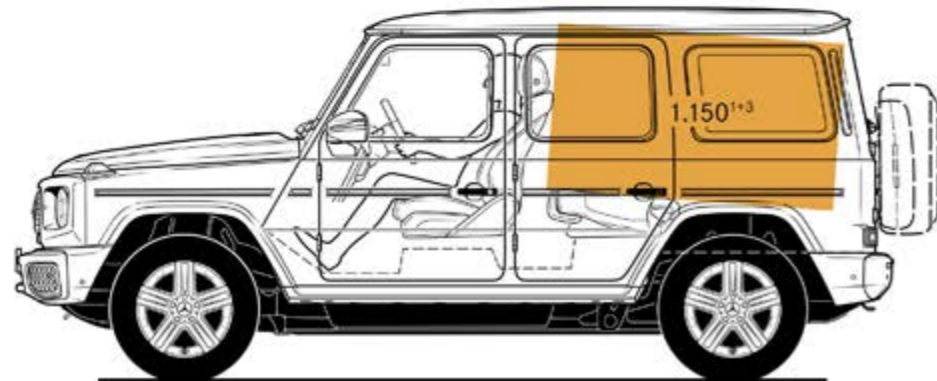
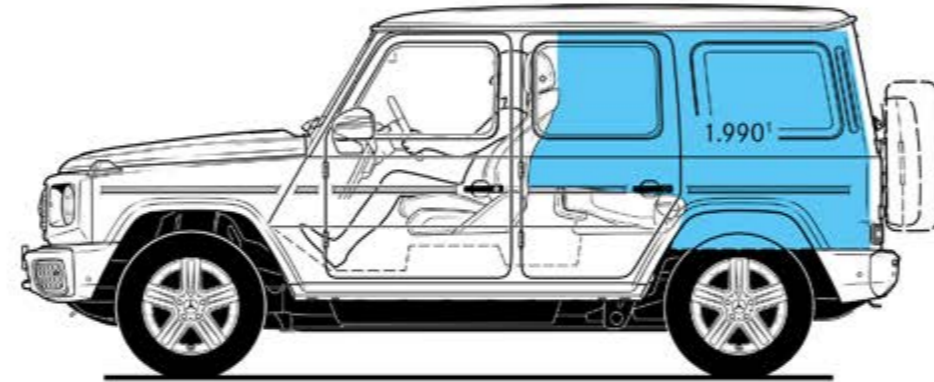
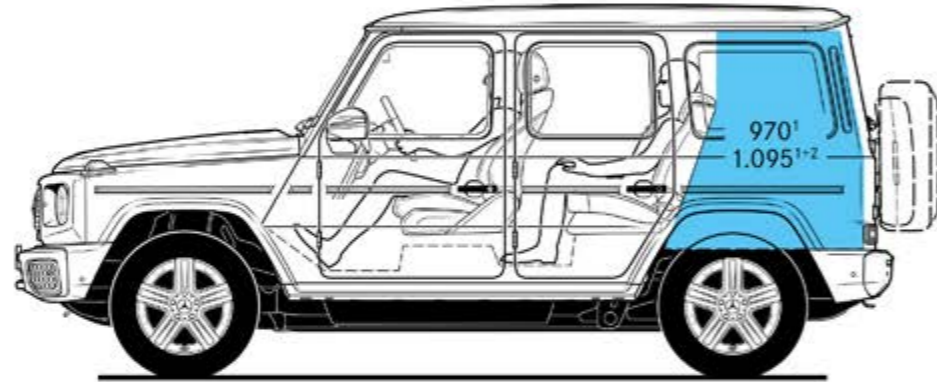
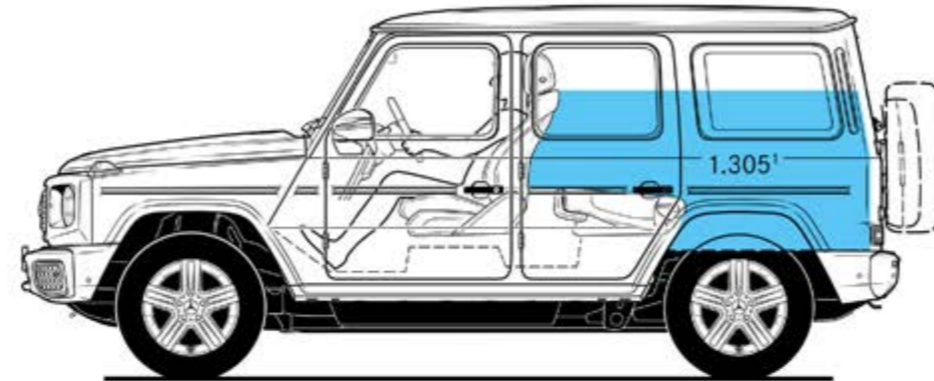
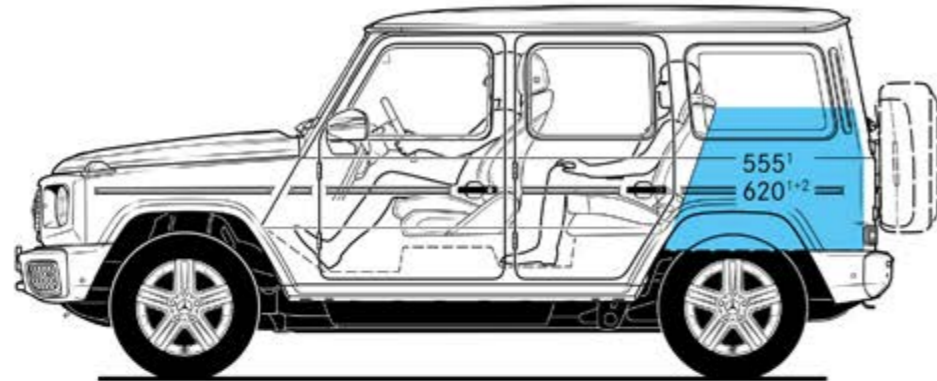


<sup>1</sup> Gemessen bei 14,4° Neigung

Abbildungen zeigen AMG Line (P31) und Edition ONE (PEA)

# Abmessungen & Kofferraumvolumen

## G 580 mit EQ Technologie



<sup>1</sup> Volumen in Litern

<sup>2</sup> Bei Lehne in Cargo-Stellung

<sup>3</sup> Größter Quader: Maße 1.420 x 960 x 850 mm, Volumen 1.150 Liter

<sup>4</sup> Längstes Brett: Maße 2.700 x 400 x 30 mm

Gepäckraumvolumen in Anlehnung an Richtlinie ISO 3832:2002-06

Gepäckraumvolumen kann je nach Sonderausstattung abweichen

Abbildungen zeigen AMG Line (P31) und Edition ONE (PEA)



# Service

	Preis € inkl. MwSt.	Benzin		Diesel	EQ
		G 500	Mercedes-AMG G 63	G 450 d	G 580 mit EQ Technologie
<p><b>Mercedes-Benz Komplettservice-Paket</b></p> <p>Ihr Mercedes-Benz Service sorgt dafür, dass vom ersten Kilometer an die Sicherheit, Zuverlässigkeit und der Wert Ihres Mercedes bestmöglich bewahrt werden. So genießen Sie mit unserem Komplettservice-Paket vielfältige Leistungen - und sind damit jederzeit einfach entspannt unterwegs. Das Komplettservice-Paket umfasst bis zu fünf Jahre lang sämtliche Service-Arbeiten.<sup>1</sup> z. B. für 36 Monate und 45.000 km nur:</p> <p><sup>1</sup> Gemäß den jeweiligen Bedingungen des Komplettservice-Pakets.  <sup>2</sup> Ausgenommen: Teilnahme an Fahrveranstaltungen mit Renncharakter oder aus den dazugehörigen Übungsfahrten  <sup>3</sup> Zusatzvereinbarung für AMG Fahrzeuge</p>	auf Anfrage <sup>2,3</sup>	●	●	●	●
<p><b>Mercedes-Benz Garantie-Paket</b></p> <p>Verlängern Sie ganz einfach Ihren Schutz vor unvorhersehbaren Reparaturkosten. Das Mercedes-Benz Garantie-Paket gibt Ihnen im Anschluss an die Neufahrzeug-Garantie finanzielle Sicherheit. Sie können es günstig bereits beim Neufahrzeugkauf oder während der Neufahrzeug-Garantie abschließen und anschließend optional jährlich bis ins 12. Laufjahr Ihres Fahrzeugs immer wieder verlängern. Sie sichern sich damit umfangreiche Garantie- und Reparaturleistungen<sup>2</sup> von Ihrem Mercedes-Benz Service.</p> <p><sup>2</sup> Gemäß den jeweiligen Bedingungen des Garantie-Pakets.  <sup>3</sup> Unverbindlich empfohlene Verkaufspreise.</p>	<b>Kaufpreis<sup>3</sup> inkl. gesetzl. Steuer</b>				
<b>Garantie-Paket: 12 Monate im Anschluss an die Neufahrzeug-Garantie</b>	<b>595,00</b>	●	–	●	●
	<b>799,00</b>	–	●	–	–
<b>Garantie-Paket: 24 Monate im Anschluss an die Neufahrzeug-Garantie</b>	<b>1.249,00</b>	●	–	●	●
	<b>1.799,00</b>	–	●	–	–
<b>Garantie-Paket: 36 Monate im Anschluss an die Neufahrzeug-Garantie</b>	<b>2.135,00</b>	●	–	●	●
	<b>3.179,00</b>	–	●	–	–





# First date – ein unvergesslicher Tag!

## Fahrzeugabholung in den Mercedes-Benz Kundencentern

Besuchen Sie die Erfinder des Automobils und erleben Ihre ganz persönlichen Sternstunden bei einer Fahrzeugabholung in einem unserer Mercedes-Benz Kundencenter in Bremen, Rastatt und Sindelfingen.

### Individuell & Exklusiv.

Vor der ersten Fahrt sind unsere Expertinnen und Experten bei Ihrer individuellen Fahrzeugeinweisung gerne für Sie da.

### Faszinierend & Einzigartig.

Erfahren Sie mehr über die moderne Automobilfertigung in einem Mercedes-Benz Werk. Sie sind am Tag der Fahrzeugabholung zu einer kostenlosen Entdeckungstour eingeladen!

### Herzlich & Persönlich.

Genießen Sie in unserer exklusiven Mercedes-Benz Lounge Getränke und ausgewählte Snacks. Passend zu Ihrem neuen Mercedes finden Sie im Mercedes-Benz Shop hochwertige Produkte und persönliche Beratung.

### Unvergesslich & Abenteuerlich.

Erfahren Sie Offroad-Feeling bei einer Fahrt auf einem unserer Fahrerlebnis-Parcours in Bremen und Rastatt: Steigungen, Tunnelfahrten und Brücken sorgen für absoluten Nervenkitzel!



Fragen Sie Ihren Mercedes-Benz Partner zu näheren Details.  
Oder informieren Sie sich gerne online unter <https://kundencenter-app.mercedes-benz.com>  
oder telefonisch +49 (0) 30 2694 1010.

Die persönliche Abholung Ihrer G-Klasse in einem unserer Kundencenter ist für Sie natürlich möglich. Sprechen Sie dazu gern ihren Händler an.

Kundencenter Rastatt, Bremen oder Sindelfingen  
Mercedes-AMG Affalterbach (nur AMG-Modelle)  
G-Class Experience Center Graz

	exkl. MwSt.	inkl. MwSt.
	500,00 €	<b>595,00 €</b>
	1.168,00 €	<b>1.390,00 €</b>
	2.750,00 €	<b>3.272,50 €</b>





# Finanzdienstleistungen und Versicherungen

## Leasing und Finanzierung

Profitieren Sie von der Mercedes-Benz Qualität, Zuverlässigkeit und Sicherheit auch in Ihren finanziellen Angelegenheiten. Dank attraktiver Leasing- und Finanzierungsprodukte von der Mercedes-Benz Leasing Deutschland GmbH und der Mercedes-Benz Bank AG haben Sie flexible Möglichkeiten, sich Ihren Wunsch eines neuen Mercedes zu erfüllen.

## Mobilität mit maximaler Flexibilität

Neben individuellen Leasing- und Finanzierungsoptionen bieten Ihnen die Fahrzeug-Miete mit Mercedes-Benz Rent und das Abo Mercedes-Benz My Choice weitere Möglichkeiten, schnell und unkompliziert Ihren Traumwagen zu fahren. Erfahren Sie mehr unter [www.mercedes-benz.de/passengercars/finance](http://www.mercedes-benz.de/passengercars/finance)

## Leistungsstarker Versicherungsschutz

Sorgenfrei Mercedes fahren – Mit dem hervorragenden Versicherungsschutz unserer Versicherungspartner<sup>1</sup> ist Ihr Wagen – auch Ihr Elektro- oder Hybridfahrzeug – umfassend abgesichert. Im Schadenfall wird Ihr Fahrzeug in einer Mercedes-Benz Werkstatt repariert.

<sup>1</sup> Versicherer: HDI Versicherung AG, HDI-Platz 1, 30659 Hannover, vermittelt durch die Mercedes-Benz Bank AG, Siemensstraße 7, 70469 Stuttgart. R+V Allgemeine Versicherung AG, Raiffeisenplatz 1, 65189 Wiesbaden, vermittelt durch die Mercedes-Benz Bank AG, Siemensstraße 7, 70469 Stuttgart. Es gelten die allgemeinen Versicherungsbedingungen.

## Finanzielle Sicherheit für Ihren Mercedes-Benz

Erweitern Sie die Leistungen Ihrer Vollkaskoversicherung durch den Kaufpreis-schutz<sup>2</sup>, welcher bei Totalschaden, Diebstahl oder Zerstörung bis zu 48 Monate lang die Lücke zwischen Kaufpreis und Wiederbeschaffungswert schließt. Erfahren Sie mehr über die Versicherungen unter [www.mercedes-benz.de/passengercars/finance/insurance](http://www.mercedes-benz.de/passengercars/finance/insurance)

<sup>2</sup> Versicherer: Zurich Insurance plc Niederlassung für Deutschland, Platz der Einheit 2, 60327 Frankfurt/Main vermittelt durch die Mercedes-Benz Bank AG. Es gelten die allgemeinen Versicherungsbedingungen.



Erleben Sie mehr  
und lassen Sie Ihre Träume wahr werden.







**Mercedes-Benz ist einer der Gründungspartner der Stiftung „Laureus Sport for Good Foundation“.**

Seit der Stiftungsgründung im Jahr 2000 unterstützt und fördert Mercedes-Benz die Ziele und Werte dieses weltweiten, gemeinnützigen Programms: mit sozialen Sportprojekten das Leben von benachteiligten oder kranken Kindern und Jugendlichen zu verbessern. Laureus wurde zu einem grundlegenden Bestandteil der gesellschaftlichen Verantwortung von Mercedes-Benz. Jeder neue Mercedes ist daher ein Botschafter dieser Werte. Mit dem Kauf eines Mercedes unterstützen Sie die Stiftung „Laureus Sport for Good Foundation“.

**Speicherung technischer Daten im Fahrzeug:** Elektronische Fahrzeugkomponenten (z.B. Airbag-Steuergerät, Motorsteuergerät, etc.) enthalten Datenspeicher für technische Fahrzeugdaten, wie z. B. Meldungen im Falle von Funktionsstörungen, Geschwindigkeit des Fahrzeuges, Bremsstärke oder Funktionsweise von Rückhalte- und Fahrerassistenz-Systemen im Falle eines Unfallereignisses (Audio- und Videodaten werden nicht gespeichert). Die Daten werden flüchtig, punktuell als Momentaufnahme z. B. im Falle einer Störungsmeldung, über einen sehr kurzen Aufzeichnungszeitraum (maximal wenige Sekunden) z. B. im Falle eines Unfalls oder in zusammengefasster Form z.B. zur Bewertung der Bauteilbeanspruchung gespeichert. Die gespeicherten Daten können über Schnittstellen im Fahrzeug ausgelesen, von geschulten Technikern zur Diagnose und Behebung etwaiger Funktionsstörungen oder vom Hersteller zur Analyse und zur weiteren Verbesserung von Fahrzeugfunktionen verarbeitet und genutzt werden. Auf Wunsch des Kunden können Daten auch als Basis für weitere optionale Dienstleistungen dienen. Eine Übertragung der Daten aus dem Fahrzeug heraus an den Hersteller bzw. Dritte erfolgt grundsätzlich nur aufgrund gesetzlicher Erlaubnis (z.B. Fahrzeugnotruf e-Call), oder aufgrund vertraglichen Einverständnisses mit dem Kunden unter Berücksichtigung des Datenschutzes. Weitere Informationen zu gespeicherten Daten im Fahrzeug befinden sich in der Betriebsanleitung des Fahrzeugs. Diese finden Sie gedruckt und interaktiv im Fahrzeug oder online unter [www.mercedes-benz.de/betriebsanleitung](http://www.mercedes-benz.de/betriebsanleitung).

Nach Redaktionsschluss können sich am Produkt Änderungen ergeben haben.

Mercedes-Benz AG, Mercedes-Benz Cars Vertrieb Deutschland, Mühlenstraße 30, 10243 Berlin, MBD/VPM

[www.mercedes-benz.de](http://www.mercedes-benz.de)