



# Das neue Mercedes-Benz CLE Cabriolet

Das neue Mercedes-Benz CLE Cabriolet

---

# Willkommen.

Willkommen zur neusten Ausgabe der Mercedes-Benz CLE Cabriolet Preisliste. Hier erfahren Sie alles, was Sie über Ihren neuen Mercedes-Benz CLE wissen möchten.

Die Broschüre ist zu 100% interaktiv, so dass Sie die Inhalte nach Belieben erkunden können.



# Shaped by desire: Das neue CLE Cabriolet.

Das neue CLE Cabriolet vermittelt kraftvolle Präsenz und klassische Eleganz. Das vollautomatische Stoff-Akustikverdeck und die umfangreichen Komfortausstattungen des serienmäßigen Cabriolet Komfort-Pakets machen jede Fahrt in diesem zukunftsweisenden Viersitzer zu einem Genuss.

Highlights

---

Modellpreise

---

Typen

---

Sonderausstattungen

---

Digitale Extras

---

Services

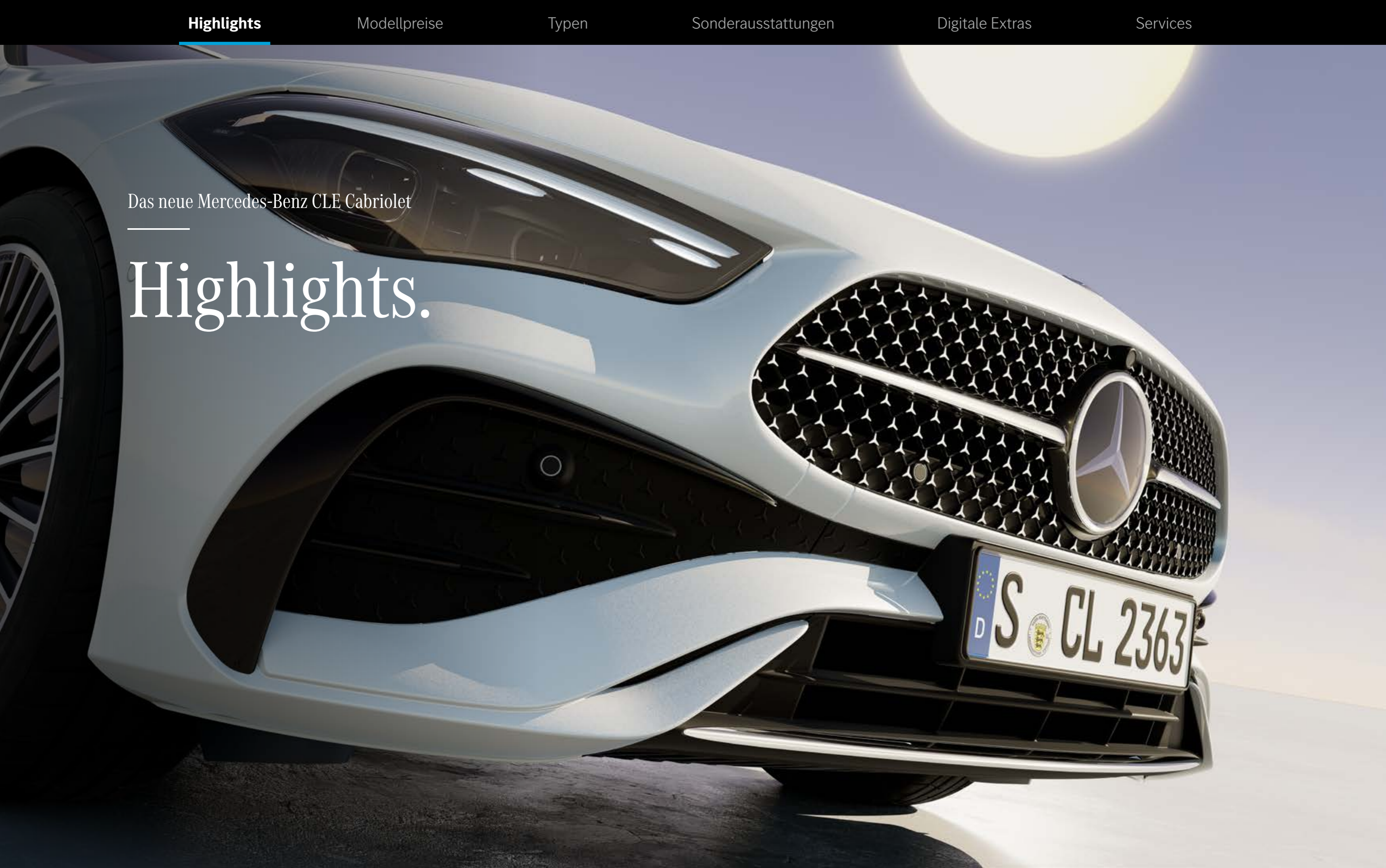
---



Das neue Mercedes-Benz CLE Cabriolet

---

# Highlights.





## Progressiv-sportliches Frontdesign.

Sportlich und gleichzeitig elegant präsentiert sich das Frontdesign des CLE Cabriolets. Zu den wichtigsten Elementen gehören die Powerdomes auf der Motorhaube, die neu für den CLE gestalteten Scheinwerfer und die tief positionierte Kühlerverkleidung in A-Form mit Mercedes-Benz Pattern sowie die ausgeprägte „Sharknose“.

## Kraftvolles Heckdesign.

Die „fließende“ Gestaltung mit klaren, flächenbündigen Übergängen ist ein wesentliches Merkmal des kraftvollen Heckdesigns. Ein Highlight, vor allem im Dunkeln, sind die zweiteiligen, dreidimensional gestalteten Heckleuchten, die ein non-funktionales Leuchtenband verbindet.





Der moderne Luxus bekommt im CLE Cabriolet eine besonders sportliche Note. Das sieht man unter anderem am sportlich-exklusiven Integralsitzdesign.

Das MBUX Multimediensystem des CLE bringt die Mercedes-Benz User Experience auf ein noch höheres Niveau. Beispielsweise durch ihr innovatives Anzeige- und Bedienkonzept sowie die Vernetzung mit dem Internet und mit anderen Fahrzeugen. Das MBUX Multimediensystem inklusive der erweiterten Funktionen MBUX sowie MBUX Navigation Premium gehören zur Serienausstattung.

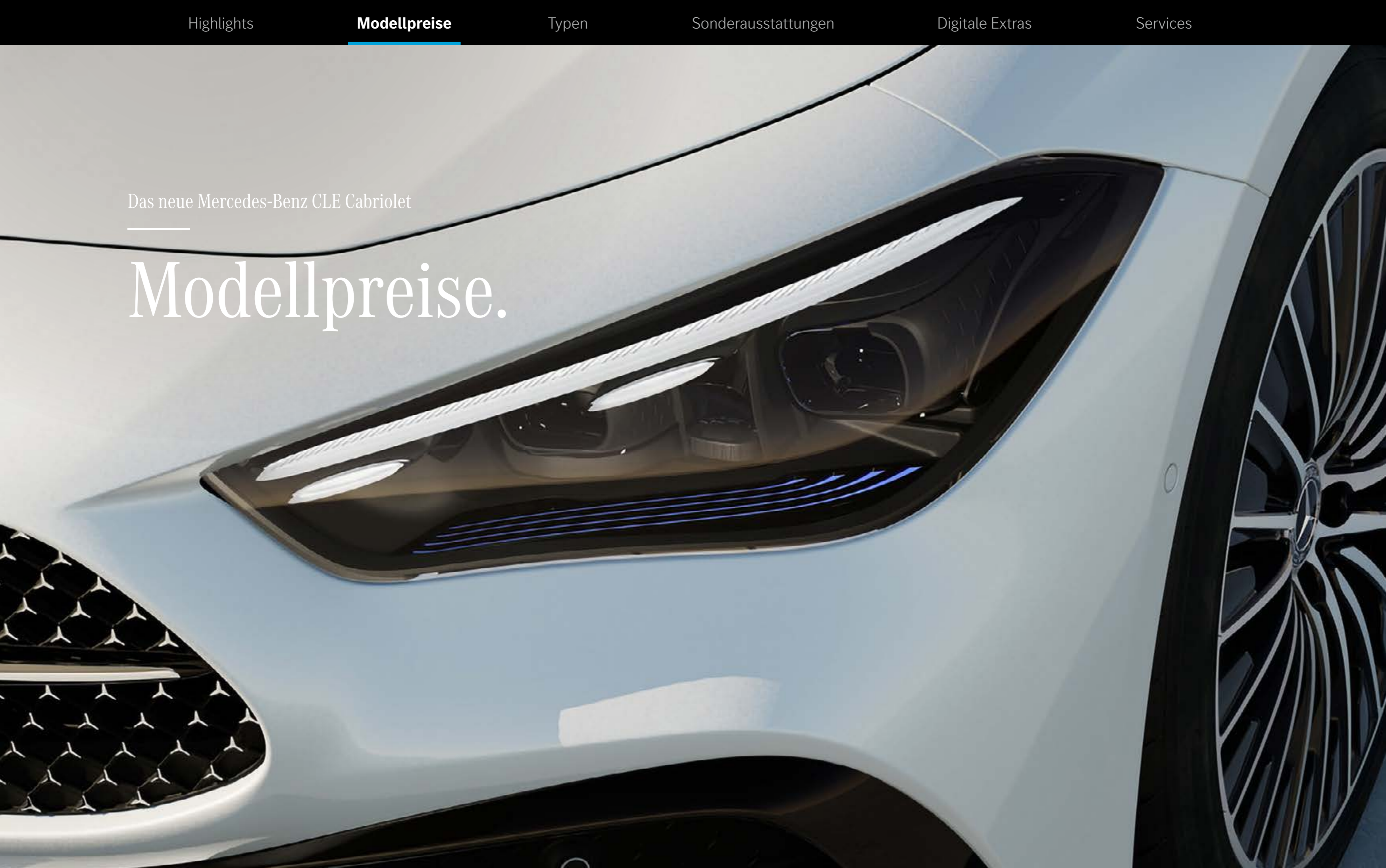




Das neue Mercedes-Benz CLE Cabriolet

---

# Modellpreise.





# Wählen Sie Ihre Motorvariante



Benziner



Diesel

# Modellvarianten und technische Daten

	Motor Hubraum cm <sup>3</sup> Zylinder	Getriebe	Nennleistung <sup>1</sup> kW (PS) Drehmoment <sup>1</sup> Nm	Höchstgeschwindigkeit km/h Beschleunigung 0-100 km/h (s)	Energieverbrauch kombiniert <sup>2</sup> (l/100 km) CO <sub>2</sub> -Emissionen kombiniert <sup>2</sup> (g/km) CO <sub>2</sub> -Klasse / Emissionsklasse	Einstiegstyp	<b>Serien ausstattung</b>  Preis Euro <b>inkl. MwSt.</b> exkl. MwSt.
CLE 200	Benziner 1.999 R4	9G-TRONIC	150+17 (204+23) 320	236 7,9	7,4-6,7 168-152 F-E / Euro 6e	<b>AVANTGARDE Advanced (PSE)</b>	<b>66.402,00</b> 55.800,00
	Benziner 1.999 R4	9G-TRONIC	150+17 (204+23) 320	232 8,0	7,6-6,9 172-157 F / Euro 6e	<b>AVANTGARDE Advanced (PSE)</b>	<b>68.782,00</b> 57.800,00
CLE 300 4MATIC	Benziner 1.999 R4	9G-TRONIC	190+17 (258+23) 400	250 6,6	7,9-7,3 179-165 G-F / Euro 6e	<b>AMG Line Advanced (PSF)</b>	<b>76.814,50</b> 64.550,00
CLE 450 4MATIC	Benziner 2.999 R6	9G-TRONIC	280+17 (381+23) 500	250 4,7	8,5-7,9 192-180 G / Euro 6e	<b>AMG Line Advanced (PSF)</b>	<b>88.357,50</b> 74.250,00

<sup>1</sup>Angaben zur Nennleistung und zum Nenndrehmoment nach Verordnung (EG) Nr. 595/2009 in der gegenwärtig geltenden Fassung.

<sup>2</sup>Die angegebenen Werte wurden nach dem vorgeschriebenen Messverfahren WLTP (Worldwide harmonised Light-duty vehicles Test Procedures) ermittelt. Der Energieverbrauch und der CO<sub>2</sub>-Ausstoß eines Pkw sind nicht nur von der effizienten Ausnutzung des Kraftstoffs bzw. des Energieträgers durch den Pkw, sondern auch vom Fahrstil und anderen nichttechnischen Faktoren abhängig.



Jetzt Wunschrate berechnen: [www.mercedes-benz.de/ratenrechner](http://www.mercedes-benz.de/ratenrechner)

Der mobile Ratenrechner: QR-Code scannen und ganz bequem die Leasing- und Finanzierungsraten für Ihren Mercedes berechnen.

# Modellvarianten und technische Daten

	Motor Hubraum cm <sup>3</sup> Zylinder	Getriebe	Nennleistung <sup>1</sup> kW (PS) Drehmoment <sup>1</sup> Nm	Höchstgeschwindigkeit km/h Beschleunigung 0-100 km/h (s)	Energieverbrauch kombiniert <sup>2</sup> (l/100 km) CO <sub>2</sub> -Emissionen kombiniert <sup>2</sup> (g/km) CO <sub>2</sub> -Klasse / Emissionsklasse	Einstiegstyp	<b>Serien ausstattung</b>  Preis Euro <b>inkl. MwSt.</b> exkl. MwSt.
CLE 220 d	Diesel 1.993 R4	9G-TRONIC	145+17 (197+23) 440	234 7,9	5,4-4,9 142-128 E-D / Euro 6e	<b>AVANTGARDE</b> <b>Advanced (PSE)</b>	<b>68.782,00</b> 57.800,00

<sup>1</sup>Angaben zur Nennleistung und zum Nenndrehmoment nach Verordnung (EG) Nr. 595/2009 in der gegenwärtig geltenden Fassung.

<sup>2</sup>Die angegebenen Werte wurden nach dem vorgeschriebenen Messverfahren WLTP (Worldwide harmonised Light-duty vehicles Test Procedures) ermittelt. Der Energieverbrauch und der CO<sub>2</sub>-Ausstoß eines Pkw sind nicht nur von der effizienten Ausnutzung des Kraftstoffs bzw. des Energieträgers durch den Pkw, sondern auch vom Fahrstil und anderen nichttechnischen Faktoren abhängig.



Jetzt Wunschrate berechnen: [www.mercedes-benz.de/ratenrechner](http://www.mercedes-benz.de/ratenrechner)

Der mobile Ratenrechner: QR-Code scannen und ganz bequem die Leasing- und Finanzierungsraten für Ihren Mercedes berechnen.

Das neue Mercedes-Benz CLE Cabriolet

---

# Typen.



# AVANTGARDE



## Advanced (PSE)

- MBUX Navigation Premium (PBG)
- Zentraldisplay (868)
- Park-Paket mit Rückfahrkamera (P44)



Advanced



## Advanced Plus (PSI)

- Verkehrszeichen-Assistent (513)
- Ambientebeleuchtung Plus (894)
- Totwinkel-Assistent (234)



Advanced

# AMG Line



## Advanced (PSF)

- MBUX Navigation Premium (PBG)
- Zentraldisplay (868)
- Park-Paket mit Rückfahrkamera (P44)



## Advanced Plus (PSJ)

- Verkehrszeichen-Assistent (513)
- Ambientebeleuchtung Plus (894)
- Totwinkel-Assistent (234)



Advanced



## Premium (PSN)

- DIGITAL LIGHT (P35)
- Park-Paket mit 360°-Kamera (P47)



Advanced Plus



Advanced



## Premium Plus (PSQ)

- DIGITAL LIGHT mit Projektionsfunktion (PAX)
- Head-up-Display (444)
- Burmester® 3D-Surround-Soundsystem (810)



Premium



Advanced Plus



Advanced

# Ausstattungsübersicht

		AVANTGARDE Advanced (PSE)	AMG Line Advanced (PSF)	AVANTGARDE Advanced Plus (PSI)	AMG Line Advanced Plus (PSJ)	AMG Line Premium (PSN)	AMG Line Premium Plus (PSQ)
P15	AVANTGARDE Exterieur	●		●			
P14	AVANTGARDE Interieur	●		●			
P31	AMG Line Exterieur		●		●	●	●
P29	AMG Line Interieur		●		●	●	●
<b>CODE</b>	<b>AUSSTATTUNGEN</b>						
P44	Park-Paket mit Rückfahrkamera <sup>1</sup>	●	●	●	●	-	-
608	Adaptiver Fernlicht-Assistent	●	●	●	●	-	-
PBG	MBUX Navigation Premium	●	●	●	●	●	●
868	Zentraldisplay mit 30,2 cm (11,9") Bildschirmdiagonale	●	●	●	●	●	●
U02	Gurtbringer	●	●	●	●	●	●
580	Klimatisierungsautomatik THERMATIC	●	●	●	●	●	●
P49	Spiegel-Paket	●	●	●	●	●	●
75B	USB-Paket	●	●	●	●	●	●
321	Fingerabdruck Scanner	●	●	●	●	●	●
464	Fahrerdisplay mit einem 31,2 cm (12,3") großen LCD-Farbdisplay	●	●	●	●	●	●
873	Sitzheizung für Fahrer und Beifahrer	●	●	●	●	●	●
897	Kabelloses Ladesystem für mobile Endgeräte vorn	●	●	●	●	●	●
14U	Smartphone Integration	●	●	●	●	●	●
B51	TIREFIT	●	●	●	●	●	●
528	MBUX Multimediasystem	●	●	●	●	●	●
382	Kommunikationsmodul (5G) für die Nutzung von Mercedes me connect Diensten	●	●	●	●	●	●
20U	Vorrüstung für digitale Schlüsselübergabe	●	●	●	●	●	●
275	Memory-Paket	●	●	●	●	●	●

<sup>1</sup> Unsere Fahrerassistenz- und Sicherheitssysteme sind Hilfsmittel und entbinden Sie nicht von Ihrer Verantwortung als Fahrer. Beachten Sie die Hinweise in der Betriebsanleitung und die dort beschriebenen Systemgrenzen.

# Ausstattungsübersicht

		AVANTGARDE Advanced (PSE)	AMG Line Advanced (PSF)	AVANTGARDE Advanced Plus (PSI)	AMG Line Advanced Plus (PSJ)	AMG Line Premium (PSN)	AMG Line Premium Plus (PSQ)
70B	Warnweste für Fahrer	●	●	●	●	●	●
00U	Remote Services	●	●	●	●	●	●
6U1	Stoff-Akustikverdeck	●	●	●	●	●	●
P50	Cabriolet Komfort-Paket	●	●	●	●	●	●
889	KEYLESS-GO	●	●	●	●	●	●
U34	Instrumententafel und Bordkanten in Ledernachbildung ARTICO in Nappaoptik	●	●	●	●	●	●
891	Ambientebeleuchtung	●	●	-	-	-	-
894	Ambientebeleuchtung Plus	-	-	●	●	●	●
513	Verkehrszeichen-Assistent <sup>1</sup>	-	-	●	●	●	●
234	Totwinkel-Assistent <sup>1</sup>	-	-	●	●	●	●
U25	Einstiegsleisten mit "Mercedes-Benz" Schriftzug, beleuchtet	-	-	●	●	●	●
★ P35	DIGITAL LIGHT inkl. adaptivem Fernlicht-Assistenten Plus <sup>1</sup>	-	-	-	-	●	●
★ P47	Park-Paket mit 360°-Kamera <sup>1</sup>	-	-	-	-	●	●
77B	MBUX Interieur-Assistent	-	-	-	-	-	●
★ 444	Head-up-Display <sup>1</sup>	-	-	-	-	-	●
PAX	DIGITAL LIGHT mit Projektionsfunktion inkl. adaptivem Fernlicht-Assistenten Plus	-	-	-	-	-	●
★ 810	Burmester® 3D-Surround-Soundsystem <sup>1</sup>	-	-	-	-	-	●
49U	Vorrüstung für MBUX Entertainment Plus	-	-	-	-	-	●

★ Diese Sonderausstattung ist für alle Typen erhältlich.

<sup>1</sup> Unsere Fahrerassistenz- und Sicherheitssysteme sind Hilfsmittel und entbinden Sie nicht von Ihrer Verantwortung als Fahrer. Beachten Sie die Hinweise in der Betriebsanleitung und die dort beschriebenen Systemgrenzen.



# AVANTGARDE



## Advanced (PSE) Serienausstattung<sup>2</sup>

- MBUX Navigation Premium (PBG)
- Zentraldisplay (868)
- Park-Paket mit Rückfahrkamera (P44)<sup>1</sup>



## Advanced Plus (PSI)

Preis inkl. MwSt. **1.332,80€**  
(Preis exkl. MwSt. 1.120,00<sup>€</sup>)

- Verkehrszeichen-Assistent (513)<sup>1</sup>
- Ambientebeleuchtung Plus (894)
- Totwinkel-Assistent (234)<sup>1</sup>

+

Advanced

<sup>1</sup> Unsere Fahrerassistenz- und Sicherheitssysteme sind Hilfsmittel und entbinden Sie nicht von Ihrer Verantwortung als Fahrer. Beachten Sie die Hinweise in der Betriebsanleitung und die dort beschriebenen Systemgrenzen.

<sup>2</sup> Serienausstattung für CLE 200 / CLE 200 4MATIC / CLE 220 d



**EXTERIEUR**

AVANTGARDE Exterieur (P15)

45,7 cm (18") Leichtmetallräder im 5-Doppelspeichen-Design (01R)

Komfortfahrwerk mit Tieferlegung (677)

Schwarz (040U)

Spiegel-Paket (P49)

Stoff-Akustikverdeck (6U1)

**INTERIEUR**

AVANTGARDE Interieur (P14)

Zentraldisplay mit 30,2 cm (11,9") Bildschirmdiagonale (868)

Fahrerdisplay mit einem 31,2 cm (12,3") großen LCD-Farbdisplay (464)

Ambientebeleuchtung (891)

Mittelkonsole in Schwarz hochglänzend (757)

Zierelemente Rautenoptik silbergrau (H50)

Fußmatten Velours (U12)

Innenraumlicht-Paket (876)

Exklusive Sitze mit avantgardistischem Sportsitzdesign und integrierter Kopfstütze in Ledernachbildung ARTICO schwarz (101A)

MBUX Multimediasystem (528)

Memory-Paket (275)

Multifunktions-Sportlenkrad in Leder (L3E)

Sitzlehnen im Fond klappbar (287)

Sitzheizung für Fahrer und Beifahrer (873)

Ablage-Paket (30P)

Klimatisierungsautomatik THERMATIC (580)

Instrumententafel und Bordkanten in Ledernachbildung

ARTICO in Nappaoptik (U34)

**TECHNIK**

LED High Performance-Scheinwerfer (632)

Adaptiver Fernlicht-Assistent (608)

Gurtbringer (U02)

Kommunikationsmodul (5G) für die Nutzung von Mercedes me connect Diensten (382)

Fingerabdruck Scanner (321)

Kraftstoffbehälter mit 66 Liter Inhalt (916)

MBUX Navigation Premium (PBG)

Park-Paket mit Rückfahrkamera (P44)<sup>1</sup>

Vorrüstung für digitale Schlüsselübergabe (20U)

PRE-SAFE® System (299)

Smartphone Integration (14U)

TIREFIT (B51)

USB-Paket (75B)

Kabelloses Ladesystem für mobile Endgeräte vorn (897)

Cabriolet Komfort-Paket (P50)

KEYLESS-GO (889)

Die Standardausstattung variiert je nach gewähltem Typ.

<sup>1</sup> Unsere Fahrerassistenz- und Sicherheitssysteme sind Hilfsmittel und entbinden Sie nicht von Ihrer Verantwortung als Fahrer. Beachten Sie die Hinweise in der Betriebsanleitung und die dort beschriebenen Systemgrenzen.



# AVANTGARDE Advanced (PSE)

## Serienausstattung für Mercedes-Benz CLE 200/200 4MATIC/220 d

- AVANTGARDE Exterieur (P15)
- AVANTGARDE Interieur (P14)
- MBUX Navigation Premium (PBG)
- Zentraldisplay mit 30,2 cm (11,9")  
Bildschirmdiagonale (868)
- Klimatisierungsautomatik THERMATIC (580)
- Park-Paket mit Rückfahrkamera (P44)<sup>1</sup>
- Spiegel-Paket (P49)
- KEYLESS-GO (889)
- USB-Paket (75B)
- Ambientebeleuchtung (891)
- Fingerabdruck Scanner (321)
- Adaptiver Fernlicht-Assistent (608)
- Fahrerdisplay mit einem 31,2 cm (12,3") großen  
LCD-Farbdisplay (464)
- Sitzheizung für Fahrer und Beifahrer (873)
- Kabelloses Ladesystem für mobile  
Endgeräte vorn (897)
- Smartphone Integration (14U)
- MBUX Multimediasystem (528)
- Kommunikationsmodul (5G) für die Nutzung von  
Mercedes me connect Diensten (382)
- Vorrüstung für digitale Schlüsselübergabe (20U)
- Memory-Paket (275)
- LED High Performance-Scheinwerfer (632)
- Stoff-Akustikverdeck (6U1)
- Cabriolet Komfort-Paket (P50)
- Instrumententafel und Bordkanten in  
Ledernachbildung ARTICO in Nappaoptik (U34)



<sup>1</sup> Unsere Fahrerassistenz- und Sicherheitssysteme sind Hilfsmittel und entbinden Sie nicht von Ihrer Verantwortung als Fahrer. Beachten Sie die Hinweise in der Betriebsanleitung und die dort beschriebenen Systemgrenzen.

**AVANTGARDE Advanced**

AVANTGARDE Advanced Plus

Räder

Polsterung

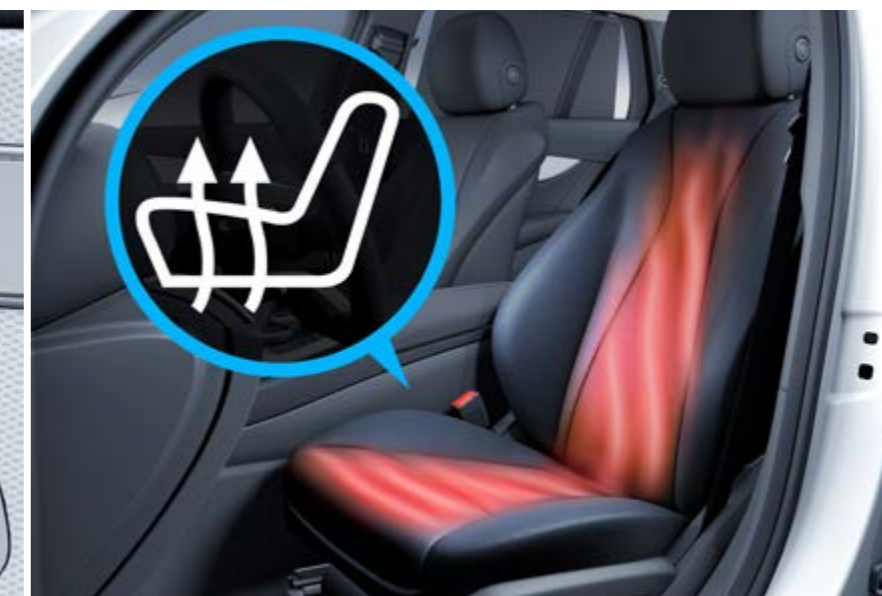
Übersicht der Lines



AVANTGARDE Interieur (P14), Macchiatobeige/schwarz in Ledernachbildung ARTICO (105A), Zierelemente Metallstruktur (H64), Multifunktions-Sportlenkrad in Leder (L3E)



Memory-Paket (275)



Sitzheizung für Fahrer und Beifahrer (873)



Kabelloses Ladesystem für mobile Endgeräte vorn (897)



Park-Paket mit Rückfahrkamera (P44)<sup>1</sup>

<sup>1</sup> Unsere Fahrerassistenz- und Sicherheitssysteme sind Hilfsmittel und entbinden Sie nicht von Ihrer Verantwortung als Fahrer. Beachten Sie die Hinweise in der Betriebsanleitung und die dort beschriebenen Systemgrenzen.



# AVANTGARDE Advanced Plus (PSI)

**Preis**

exkl. MwSt.

1.120,00€

inkl. MwSt.

1.332,80€

**Zusätzliche Sonderausstattung zu  
AVANTGARDE Advanced:**

- Verkehrszeichen-Assistent (513)<sup>1</sup>
- Totwinkel-Assistent (234)<sup>1</sup>
- Ambientebeleuchtung Plus (894)
- Einstiegsleisten mit "Mercedes-Benz" Schriftzug, beleuchtet (U25)



<sup>1</sup> Unsere Fahrerassistenz- und Sicherheitssysteme sind Hilfsmittel und entbinden Sie nicht von Ihrer Verantwortung als Fahrer. Beachten Sie die Hinweise in der Betriebsanleitung und die dort beschriebenen Systemgrenzen.

AVANTGARDE Advanced

**AVANTGARDE Advanced Plus**

Räder

Polsterung

Übersicht der Lines



AVANTGARDE Interieur (P14), Ledernachbildung ARTICO tonkabraun/schwarz (104A), Zierelemente Holz Walnuss braun offenporig (H33), Ambientebeleuchtung (891), Multifunktions-Sportlenkrad in Leder (L3E)



Verkehrszeichen-Assistent (513)<sup>1</sup>



Totwinkel-Assistent (234)<sup>1</sup>



Ambientebeleuchtung Plus (894)



Einstiegsleisten mit "Mercedes-Benz" Schriftzug, beleuchtet (U25)

<sup>1</sup> Unsere Fahrerassistenz- und Sicherheitssysteme sind Hilfsmittel und entbinden Sie nicht von Ihrer Verantwortung als Fahrer. Beachten Sie die Hinweise in der Betriebsanleitung und die dort beschriebenen Systemgrenzen.

AVANTGARDE Advanced

AVANTGARDE Advanced Plus

**Räder**

Polsterung

Übersicht der Lines

## Räder - 18"/19"



45,7 cm (18") Leichtmetallräder im 5-Doppelspeichen-Design (01R)  
**Standard**



45,7 cm (18") Leichtmetallräder im  
5-Speichen-Design (82R)



48,3 cm (19") Leichtmetallräder im  
5-Doppelspeichen-Design (R55)<sup>1</sup>



48,3 cm (19") Leichtmetallräder im  
5-Doppelspeichen-Design (R17)

<sup>1</sup> Nur mit Winterreifen M+S 4-fach (645)

[AVANTGARDE Advanced](#)[AVANTGARDE Advanced Plus](#)[Räder](#)[Polsterung](#)[Übersicht der Lines](#)

# Polsterung

## ARTICO



Ledernachbildung ARTICO schwarz (101A)  
**Standard**



Ledernachbildung ARTICO  
tonkabraun/schwarz (104A)



Ledernachbildung ARTICO  
macchiato/schwarz (105A)

AVANTGARDE Advanced

AVANTGARDE Advanced Plus

Räder

**Polsterung**

Übersicht der Lines

# Polsterung

## Leder



Leder schwarz (201A)



Leder  
tonkabraun/schwarz (204A)



Leder  
macchiato beige/schwarz (205A)



Leder  
powerrot/schwarz (207A)



[AVANTGARDE Advanced](#)[AVANTGARDE Advanced Plus](#)[Räder](#)[Polsterung](#)[Übersicht der Lines](#)

# Polsterung

## Leder Nappa<sup>1</sup>



Leder Nappa schwarz (801A)



Leder Nappa  
tonkabraun/schwarz (804A)

<sup>1</sup> Nur mit Instrumententafel und Bordkanten der Türen in Ledernachbildung ARTICO in Nappaoptik (U34)



# AMG Line



## Advanced (PSF)

Preis inkl. MwSt.  
**ab 0,00€<sup>2</sup>**  
(Preis exkl. MwSt. ab 0,00€)

- Instrumententafel und Bordkanten der Türen in Ledernachbildung ARTICO in Nappaoptik (U34)
- Cabriolet Komfort-Paket (P50)
- Stoff-Akustikverdeck (6U1)



## Advanced Plus (PSJ)

Preis inkl. MwSt.  
**ab 1.332,80€**  
(Preis exkl. MwSt. ab 1.120,00€)

- Verkehrszeichen-Assistent (513)
- Ambientebeleuchtung Plus (894)
- Totwinkel-Assistent (234)<sup>1</sup>

+

Advanced



## Premium (PSN)

Preis inkl. MwSt.  
**ab 3.052,35€**  
(Preis exkl. MwSt. ab 2.565,00€)

- DIGITAL LIGHT (P35)
- Park-Paket mit 360°-Kamera (P47)<sup>1</sup>

+

Advanced Plus

+

Advanced



## Premium Plus (PSQ)

Preis inkl. MwSt.  
**ab 5.938,10€**  
(Preis exkl. MwSt. ab 4.990,00€)

- DIGITAL LIGHT mit Projektionsfunktion (PAX)
- Head-up-Display (444)
- Burmester® 3D-Surround-Soundsystem (810)

+

Premium

+

Advanced Plus

+

Advanced

<sup>1</sup> Unsere Fahrerassistenz- und Sicherheitssysteme sind Hilfsmittel und entbinden Sie nicht von Ihrer Verantwortung als Fahrer. Beachten Sie die Hinweise in der Betriebsanleitung und die dort beschriebenen Systemgrenzen.

<sup>2</sup> Serienausstattung für CLE 300 4MATIC / CLE 450 4MATIC

# Serienausstattung - AMG Line

## EXTERIEUR

AMG Line Exterieur (P31)

48,3 cm (19") AMG Leichtmetallräder im Vielspeichen-Design (RVA)

AMG Styling (772)

Schwarz (040U)

Sportfahrwerk (486)<sup>1</sup>

Stoff-Akustikverdeck (6U1)

## INTERIEUR

AMG Line Interieur (P29)

Zentraldisplay mit 30,2 cm (11,9") Bildschirmdiagonale (868)

Fahrerdisplay mit einem 31,2 cm (12,3") großen LCD-Farbdisplay (464)

Ambientebeleuchtung (891)

AMG Sportpedalanlage aus gebürstetem Edelstahl mit schwarzen Gumminoppen

AMG Fußmatten (U26)

Mittelkonsole in Schwarz hochglänzend (757)

Zierelement Metallstruktur (H64)

Instrumententafel und Bordkanten in Ledernachbildung ARTICO in Nappaoptik (U34)

Innenraumlicht-Paket (876)

MBUX Multimediasystem (528)

Memory-Paket (275)

Spiegel-Paket (P49)

Multifunktions-Sportlenkrad in Leder Nappa (L5C) mit horizontalen Doppelspeichen, unten abgeflacht, im Griffbereich tief geprägt, Lenkradblende und Lenkradschaltpaddles in Silberchrom

Sitzlehnen im Fond klappbar (287)

Sitzheizung für Fahrer und Beifahrer (873)

Sitze mit exklusivem Sportsitzdesign und integrierter Kopfstütze in Schwarz mit Kontrastziernähten in Grau und Polsterung in Ledernachbildung ARTICO in Nappaoptik/Mikrofaser MICROCUT (601A)

Ablage-Paket (30P)

Klimatisierungsautomatik THERMATIC (580)

## TECHNIK

Adaptiver Fernlicht-Assistent (608)

Gurtbringer (U02)

Bremsanlage mit größeren Brems Scheiben an der Vorderachse (U29)

Kommunikationsmodul (5G) für die Nutzung von Mercedes me connect Diensten (382)

Fingerabdruck Scanner (321)

Kraftstoffbehälter mit 66 Liter Inhalt (916)

LED High Performance-Scheinwerfer (632)

MBUX Navigation Premium (PBG)

Park-Paket mit Rückfahrkamera (P44)<sup>2</sup>

Vorrüstung für digitale Schlüsselübergabe (20U)

PRE-SAFE® System (299)

Smartphone Integration (14U)

TIREFIT (B51)

USB-Paket (75B)

Kabelloses Ladesystem für mobile Endgeräte vorn (897)

Cabriolet Komfort-Paket (P50)

KEYLESS-GO (889)

Die Standardausstattung variiert je nach gewähltem Typ.

<sup>1</sup> Abwahl von Komfortfahrwerk mit Tieferlegung (677) möglich

<sup>2</sup> Unsere Fahrerassistenz- und Sicherheitssysteme sind Hilfsmittel und entbinden Sie nicht von Ihrer Verantwortung als Fahrer. Beachten Sie die Hinweise in der Betriebsanleitung und die dort beschriebenen Systemgrenzen.



# AMG Line Advanced (PSF)<sup>2</sup>

## Preis

exkl. MwSt.

3.990,00€

inkl. MwSt.

4.748,10€

- AMG Line Exterieur (P31)
- AMG Line Interieur (P29)
- MBUX Navigation Premium (PBG)
- Zentraldisplay mit 30,2 cm (11,9")  
Bildschirmdiagonale (868)
- Klimatisierungsautomatik THERMATIC (580)
- Park-Paket mit Rückfahrkamera (P44)<sup>1</sup>
- Spiegel-Paket (P49)
- USB-Paket (75B)
- KEYLESS-GO (889)
- Ambientebeleuchtung (891)
- Fingerabdruck Scanner (321)
- Adaptiver Fernlicht-Assistent (608)
- Fahrerdisplay mit einem 31,2 cm (12,3") großen  
LCD-Farbdisplay (464)
- Sitzheizung für Fahrer und Beifahrer (873)
- Kabelloses Ladesystem für mobile  
Endgeräte vorn (897)
- Smartphone Integration (14U)
- MBUX Multimediasystem (528)
- Kommunikationsmodul (5G) für die Nutzung von  
Mercedes me connect Diensten (382)
- Memory-Paket (275)
- LED High Performance-Scheinwerfer (632)
- Stoff-Akustikverdeck (6U1)
- Cabriolet Komfort-Paket (P50)
- Instrumententafel und Bordkanten der Türen in  
Ledernachbildung ARTICO in Nappaoptik (U34)
- Multifunktions-Sportlenkrad in Leder Nappa (L5C)



<sup>1</sup> Unsere Fahrerassistenz- und Sicherheitssysteme sind Hilfsmittel und entbinden Sie nicht von Ihrer Verantwortung als Fahrer. Beachten Sie die Hinweise in der Betriebsanleitung und die dort beschriebenen Systemgrenzen.

<sup>2</sup> Serienausstattung für CLE 300 4MATIC / CLE 450 4MATIC

**AMG Line  
Advanced**

AMG Line  
Advanced Plus

AMG Line  
Premium

AMG Line  
Premium Plus

Räder

Polsterung

Übersicht der Lines



AMG Line Interieur (P29), Leder schwarz (201A), Zierelemente Holz schwarz offenporig aluminium lines (H04), Multifunktions-Sportlenkrad in Leder Nappa (L5C)



Memory-Paket (275)



Sitzheizung für Fahrer und Beifahrer (873)



Kabelloses Ladesystem für mobile Endgeräte vorn (897)



Park-Paket mit Rückfahrkamera (P44)<sup>1</sup>

<sup>1</sup> Unsere Fahrerassistenz- und Sicherheitssysteme sind Hilfsmittel und entbinden Sie nicht von Ihrer Verantwortung als Fahrer. Beachten Sie die Hinweise in der Betriebsanleitung und die dort beschriebenen Systemgrenzen.



# AMG Line Advanced Plus (PSJ)

**Preis für Mercedes-Benz  
CLE 300 4MATIC/CLE 450 4MATIC**

exkl. MwSt.

1.120,00€

inkl. MwSt.

1.332,80€

**Preis für Mercedes-Benz  
CLE 200/200 4MATIC/220 d**

exkl. MwSt.

5.110,00€

inkl. MwSt.

6.080,90€

**Zusätzliche Sonderausstattung zu  
AMG Line Advanced:**

- Verkehrszeichen-Assistent (513)<sup>1</sup>
- Totwinkel-Assistent (234)<sup>1</sup>
- Ambientebeleuchtung Plus (894)
- Einstiegsleisten mit "Mercedes-Benz" Schriftzug, beleuchtet (U25)



<sup>1</sup> Unsere Fahrerassistenz- und Sicherheitssysteme sind Hilfsmittel und entbinden Sie nicht von Ihrer Verantwortung als Fahrer. Beachten Sie die Hinweise in der Betriebsanleitung und die dort beschriebenen Systemgrenzen.

AMG Line  
Advanced

**AMG Line  
Advanced Plus**

AMG Line  
Premium

AMG Line  
Premium Plus

Räder

Polsterung

Übersicht der Lines



AMG Line Interieur (P29), Ledernachbildung ARTICO macchiato beige/schwarz (105A), AMG Zierelement Carbon (H73), Multifunktions-Sportlenkrad in Leder Nappa (L5C)



Verkehrszeichen-Assistent (513)<sup>1</sup>



Totwinkel-Assistent (234)<sup>1</sup>



Ambientebeleuchtung Plus (894)



Einstiegsleisten mit "Mercedes-Benz" Schriftzug, beleuchtet (U25)

<sup>1</sup> Unsere Fahrerassistenz- und Sicherheitssysteme sind Hilfsmittel und entbinden Sie nicht von Ihrer Verantwortung als Fahrer. Beachten Sie die Hinweise in der Betriebsanleitung und die dort beschriebenen Systemgrenzen.



# AMG Line Premium (PSN)

**Preis für Mercedes-Benz  
CLE 300 4MATIC/450 4MATIC**

exkl. MwSt.

2.565,00€

inkl. MwSt.

3.052,35€

**Preis für Mercedes-Benz  
CLE 200/200 4MATIC/220 d**

exkl. MwSt.

6.555,00€

inkl. MwSt.

7.800,45€

**Zusätzliche Sonderausstattung zu  
AMG Line Advanced:**

- DIGITAL LIGHT (P35)
- Park-Paket mit 360°-Kamera (P47)<sup>1</sup>



<sup>1</sup> Unsere Fahrerassistenz- und Sicherheitssysteme sind Hilfsmittel und entbinden Sie nicht von Ihrer Verantwortung als Fahrer. Beachten Sie die Hinweise in der Betriebsanleitung und die dort beschriebenen Systemgrenzen.



AMG Line  
Advanced

AMG Line  
Advanced Plus

**AMG Line  
Premium**

AMG Line  
Premium Plus

Räder

Polsterung

Übersicht der Lines



AMG Line Interieur (P29), Leder powerrot/schwarz (207A), Zierelemente Metallstruktur (H64), Multifunktions-Sportlenkrad in Leder Nappa (L5C), Ambientebeleuchtung (891)



Ambientebeleuchtung (891)



DIGITAL LIGHT (P35)



Totwinkel-Assistent (234)<sup>1</sup>



Park-Paket mit 360°-Kamera (P47)<sup>1</sup>

<sup>1</sup> Unsere Fahrerassistenz- und Sicherheitssysteme sind Hilfsmittel und entbinden Sie nicht von Ihrer Verantwortung als Fahrer. Beachten Sie die Hinweise in der Betriebsanleitung und die dort beschriebenen Systemgrenzen.



# AMG Line Premium Plus (PSQ)

**Preis für Mercedes-Benz  
CLE 300 4MATIC/450 4MATIC**

exkl. MwSt.

4.990,00€

inkl. MwSt.

5.938,10€

**Preis für Mercedes-Benz  
CLE 200/200 4MATIC/220 d**

exkl. MwSt.

8.980,00€

inkl. MwSt.

10.686,20€

**Zusätzliche Sonderausstattung zu  
AMG Line Premium:**

- MBUX Interieur-Assistent (77B)
- Head-up-Display (444)
- DIGITAL LIGHT mit Projektionsfunktion (PAX) und Adaptiver Fernlicht-Assistent Plus (628)
- Burmester® 3D-Surround-Soundsystem (810)
- Vorrüstung für MBUX Entertainment Plus (49U)



AMG Line  
Advanced

AMG Line  
Advanced Plus

AMG Line  
Premium

**AMG Line  
Premium Plus**

Räder

Polsterung

Übersicht der Lines



AMG Line Interieur (P29), Leder Nappa schwarz (801A), AMG Zierelement Carbon (H73), Ambientebeleuchtung Plus (894), Multifunktions-Sportlenkrad in Leder Nappa (L5C)



MBUX Interieur-Assistent (77B)



Head-up-Display (444)



DIGITAL LIGHT mit Projektionsfunktion (PAX) und Adaptiver Fernlicht-Assistent Plus (628)



Burmester® 3D-Surround-Soundsystem (810)

AMG Line  
AdvancedAMG Line  
Advanced PlusAMG Line  
PremiumAMG Line  
Premium PlusRäder

Polsterung

Übersicht der Lines

## Räder - 18"/19"/20"



48,3 cm (19") AMG Leichtmetallräder im Vielspeichen-Design (RVA)  
**Standard**



45,7 cm (18") AMG Leichtmetallräder  
im 5-Doppelspeichen-Design (RSJ)



45,7 cm (18") AMG Leichtmetallräder  
im 5-Doppelspeichen-Design (RSK)



48,3 cm (19") AMG Leichtmetallräder  
im Vielspeichen-Design (RVB)



50,8 cm (20") AMG  
Leichtmetallräder im Vielspeichen-  
Design (RVN)



50,8 cm (20") AMG  
Leichtmetallräder im Vielspeichen-  
Design (RVM)

[AMG Line  
Advanced](#)[AMG Line  
Advanced Plus](#)[AMG Line  
Premium](#)[AMG Line  
Premium Plus](#)[Räder](#)[Polsterung](#)[Übersicht der Lines](#)

# Polsterung

## ARTICO / ARTICO/MICROCUT



Ledernachbildung ARTICO/Mikrofaser MICROCUT schwarz (601A)  
**Standard**



Ledernachbildung ARTICO  
schwarz (101A)



Ledernachbildung ARTICO  
tonkabraun/schwarz (104A)



Ledernachbildung ARTICO  
macchiato beige/schwarz (105A)

[AMG Line  
Advanced](#)[AMG Line  
Advanced Plus](#)[AMG Line  
Premium](#)[AMG Line  
Premium Plus](#)[Räder](#)[Polsterung](#)[Übersicht der Lines](#)

# Polsterung

## Leder



Leder schwarz (201A)



Leder  
tonkabraun/schwarz (204A)



Leder  
macchiato beige/schwarz (205A)



Leder  
powerrot/schwarz (207A)

**AMG Line  
Advanced**

**AMG Line  
Advanced Plus**

**AMG Line  
Premium**

**AMG Line  
Premium Plus**

Räder

**Polsterung**

Übersicht der Lines

# Polsterung

## Leder Nappa



Leder Nappa schwarz (801A)



Leder Nappa  
tonkabraun/schwarz (804A)

# Übersicht der Lines

	AVANTGARDE	AMG Line
<b>EXTERIEUR</b>		
Kühlerverkleidung in A-Form mit Mercedes-Benz Pattern und integriertem Mercedes Stern sowie einer Lamelle in Schwarz hochglänzend mit Chromzieren	●	
Kühlerverkleidung in A-Form mit Mercedes-Benz Pattern und integriertem Mercedes Stern sowie Lamelle in Dunkelgrau matt mit Chromeinleger, Rahmen der Kühlerverkleidung in Schwarz		●
Dynamischer Frontstoßfänger, Lufteinlässe in der Mitte in Schwarz hochglänzend mit Chromrahmen, seitliche Lufteinlässe in Schwarz hochglänzend mit Mercedes-Benz Pattern	●	
Komfortfahrwerk mit Tieferlegung (677)	●	
Sportfahrwerk mit Sport-Direktlenkung (486) <sup>1</sup>		●
AMG Styling (772), bestehend aus AMG Frontschürze mit sportlichen Lufteinlässen und verchromtem Zierelement, AMG Heckschürze in Diffusor-Optik mit Einsatz in Schwarz sowie AMG Seitenschweller-Verkleidungen		●
AMG Heckschürze in Diffusor-Optik mit Einsatz in Schwarz		●
AMG Einstiegsleisten		●
Heckstoßfänger in Wagenfarbe lackiert mit Diffusor und Chromzieren über die gesamte Fahrzeugbreite sowie zusätzlichen C-förmigen Chromzieren	●	
Einfassung der Seitenfenster in Chrom	●	●
Abgasanlage mit zwei sichtbaren, fest in den Stoßfänger integrierten Endrohrblenden und sportlicher Motorsound (B63) bei Benzinmotoren		●
45,7 cm (18") Leichtmetallräder im 5-Doppelspeichen-Design (01R), tremolitgrau lackiert	●	
48,3 cm (19") AMG Leichtmetallräder im Vielspeichen-Design (RVA), aerodynamisch optimiert, schwarz lackiert und glanzgedreht, mit Mischbereifung		●
Bremsanlage mit größeren Bremsscheiben an der Vorderachse (U29)		●

<sup>1</sup> Abwahl von Komfortfahrwerk mit Tieferlegung (677) möglich



# Übersicht der Lines

## INTERIEUR

	AVANTGARDE	AMG Line
Multifunktions-Sportlenkrad in Leder (L3E)	●	
Multifunktions-Sportlenkrad in Leder Nappa (L5C)		●
Exklusive Sitze mit avantgardistischem Sportsitzdesign und integrierter Kopfstütze in schwarz mit Kontrastziernähten in Grau und Polsterung in Ledernachbildung ARTICO (101A)	●	
Sitze mit exklusivem Sportsitzdesign und integrierter Kopfstütze in schwarz mit Kontrastziernähten in Grau und Polsterung in Ledernachbildung ARTICO in Nappaoptik / Mikrofaser MICROCUT (601A)		●
Ambientebeleuchtung (891)	●	●
Instrumententafel und Bordkanten in Ledernachbildung ARTICO in Nappaoptik (U34)	●	●
Zierelemente Rautenoptik silbergrau (H50)	●	
Zierelement Metallstruktur (H64)		●
AVANTGARDE Pedalanlage mit schwarzen Gumminoppen	●	
AMG Sportpedalanlage aus gebürstetem Edelstahl mit schwarzen Gumminoppen		●
Fußmatten Velours (U12)	●	
AMG Fußmatten (U26)		●

Das neue Mercedes-Benz CLE Cabriolet

# Sonderausstattungen



# Night-Paket (P55)<sup>1</sup>

## Preis

exkl. MwSt.

380,00€

inkl. MwSt.

452,20€

- 1** Kühlerverkleidung mit Mercedes-Benz Pattern mit schwarz hochglänzender Lamelle.
- 2** 48,3 cm (19") AMG Leichtmetallräder im Vielspeichen-Design (RVB).
- 3** AMG Frontschürze mit Zierblende in Schwarz hochglänzend.
- 4** Seitenschweller mit Zierleiste in Hochglanzschwarz.
- 5** AMG Heckschürze mit Zierblende in Schwarz hochglänzend.
- 6** Außenspiegelgehäuse in Schwarz hochglänzend lackiert.



<sup>1</sup> Nur mit AMG Line Advanced (PSF)/AMG Line Advanced Plus (PSJ)/AMG Line Premium (PSN)/AMG Line Premium Plus (PSQ)

# Lacke



Unilack

schwarz (040U) - **Standard**



Unilack

polarweiß (149U)



Metallic

obsidianschwarz (197U)



Metallic

graphitgrau (831U)



Metallic

hightechsilber (922U)



Metallic

spektralblau (970U)



MANUFAKTUR opalithweiß bright (885U)



MANUFAKTUR patagonienrot metallic (993U)



MANUFAKTUR alpingrau uni (956U)



MANUFAKTUR graphitgrau magno (818U)

# Zierelemente



Zierelement Rautenoptik silbergrau (H50)<sup>2</sup>  
**Standard für CLE 220 d / CLE 200 / CLE 200 4MATIC**



Zierelemente Metallstruktur (H64)  
**Standard für CLE 300 4MATIC  
 und CLE 450 4MATIC**



Zierelemente Metall-Mischgewebe  
 silber hell (71H)



Zierelemente Holz schwarz  
 offenporig aluminium lines (H04)



Zierelemente Holz Linde linestructure  
 anthrazit offenporig (H08)



Zierelemente Holz Walnuss braun  
 offenporig (H33)



AMG Zierelement Carbon (H73)<sup>1</sup>

<sup>1</sup> Nur mit Mittelkonsole in Schwarz hochglänzend (757)

<sup>2</sup> Nicht mit AMG Line Advanced (PSF)/AMG Line Advanced Plus (PSJ)/AMG Line Premium (PSN)/AMG Line Premium Plus (PSQ)

# Mittelkonsolen



Mittelkonsole in Schwarz hochglänzend (757)  
**Standard**



Mittelkonsole Rautenoptik  
silbergrau (794)<sup>1,2</sup>



Mittelkonsole Mischgewebeoptik  
mit Metalleffekt (795)

<sup>1</sup> Nur mit Zierelement Rautenoptik silbergrau (H50)

<sup>2</sup> Nicht mit AMG Line Advanced (PSF)/AMG Line Advanced Plus (PSJ)/AMG Line Premium (PSN)/AMG Line Premium Plus (PSQ)

# Typen

CODE	AUSSTATTUNGEN	Preis € exkl. MwSt.	Preis € inkl. MwSt.	Benzin				Diesel
				CLE 200	CLE 200 4MATIC	CLE 300 4MATIC	CLE 450 4MATIC	CLE 220 d
PSE	<b>AVANTGARDE Advanced</b> Enthält: AVANTGARDE Exterieur (P15), AVANTGARDE Interieur (P14), MBUX Navigation Premium (PBG), Zentraldisplay mit 30,2 cm (11,9") Bildschirmdiagonale (868), Gurtbringer (U02), Kraftstoffbehälter mit 66 Liter Inhalt (916), Klimatisierungsautomatik THERMATIC (580), Park-Paket mit Rückfahrkamera (P44), Spiegel-Paket (P49), USB-Paket (75B), Ambientebeleuchtung (891), Fingerabdruck Scanner (321), Adaptiver Fernlicht-Assistent (608), Fahrerdisplay mit einem 31,2 cm (12,3") großen LCD-Farbdisplay (464), Sitzheizung für Fahrer und Beifahrer (873), Kabelloses Ladesystem für mobile Endgeräte vorn (897), Smartphone Integration (14U), TIREFIT (B51), MBUX Multimediasystem (528), Kommunikationsmodul (5G) für die Nutzung von Mercedes me connect Diensten (382), Vorrüstung für digitale Schlüsselübergabe (20U), Warnweste für Fahrer (70B), Remote Services (00U), Memory-Paket (275), LED High Performance-Scheinwerfer (632), Fabric Stoff-Akustikverdeck (6U1), Cabriolet Komfort-Paket (P50), Instrumententafel und Bordkanten in Ledernachbildung ARTICO in Nappaoptik (U34), KEYLESS-GO (889)	0,00	0,00	<b>S</b>	<b>S</b>	-	-	<b>S</b>
PSI	<b>AVANTGARDE Advanced Plus</b> Enthält: AVANTGARDE Advanced (PSE), Verkehrszeichen-Assistent (513), Totwinkel-Assistent (234), Ambientebeleuchtung Plus (894), Einstiegsleisten mit "Mercedes-Benz" Schriftzug, beleuchtet (U25)	1.120,00	1.332,80	●	●	-	-	●
PSF	<b>AMG Line Advanced</b> Enthält: AMG Line Exterieur (P31), AMG Line Interieur (P29), MBUX Navigation Premium (PBG), Zentraldisplay mit 30,2 cm (11,9") Bildschirmdiagonale (868), Sitzkomfort-Paket (P65), Gurtbringer (U02), Kraftstoffbehälter mit 66 Liter Inhalt (916), Klimatisierungsautomatik THERMATIC (580), Park-Paket mit Rückfahrkamera (P44), Spiegel-Paket (P49), USB-Paket (75B), Ambientebeleuchtung (891), Fingerabdruck Scanner (321), Adaptiver Fernlicht-Assistent (608), Fahrerdisplay mit einem 31,2 cm (12,3") großen LCD-Farbdisplay (464), Sitzheizung für Fahrer und Beifahrer (873), Kabelloses Ladesystem für mobile Endgeräte vorn (897), Smartphone Integration (14U), TIREFIT (B51), MBUX Multimediasystem (528), Kommunikationsmodul (5G) für die Nutzung von Mercedes me connect Diensten (382), Vorrüstung für digitale Schlüsselübergabe (20U), Warnweste für Fahrer (70B), Remote Services (00U), Memory-Paket (275), LED High Performance-Scheinwerfer (632), Stoff-Akustikverdeck (6U1), Cabriolet Komfort-Paket (P50), Instrumententafel und Bordkanten in Ledernachbildung ARTICO in Nappaoptik (U34), KEYLESS-GO (889)	0,00	0,00	-	-	<b>S</b>	<b>S</b>	-
		3.990,00	4.748,10	●	●	-	-	●
PSJ	<b>AMG Line Advanced Plus</b> Enthält: AMG Line Advanced (PSF), Verkehrszeichen-Assistent (513), Totwinkel-Assistent (234), Ambientebeleuchtung Plus (894), Einstiegsleisten mit "Mercedes-Benz" Schriftzug, beleuchtet (U25)	1.120,00	1.332,80	-	-	●	●	-
		5.110,00	6.080,90	●	●	-	-	●

# Typen

CODE	AUSSTATTUNGEN	Preis € exkl. MwSt.	Preis € inkl. MwSt.	Benzin				Diesel
				CLE 200	CLE 200 4MATIC	CLE 300 4MATIC	CLE 450 4MATIC	CLE 220 d
PSN	<b>AMG Line Premium</b>	2.565,00	3.052,35	-	-	●	●	-
	Enthält: AMG Line Advanced Plus (PSJ), DIGITAL LIGHT (P35), Park-Paket mit 360°-Kamera (P47)	6.555,00	7.800,45	●	●	-	-	●
PSQ	<b>AMG Line Premium Plus</b>	4.990,00	5.938,10	-	-	●	●	-
	Enthält: AMG Line Premium (PSN), MBUX Interieur-Assistent (77B), Head-up-Display (444), DIGITAL LIGHT mit Projektionsfunktion (PAX) und Adaptiver Fernlicht-Assistent Plus (628), Burmester® 3D-Surround-Soundsystem (810), Vorrüstung für MBUX Entertainment Plus (49U)	8.980,00	10.686,20	●	●	-	-	●



## Optionen

CODE	AUSSTATTUNGEN	Preis € exkl. MwSt.	Preis € inkl. MwSt.	Benzin				Diesel
				CLE 200	CLE 200 4MATIC	CLE 300 4MATIC	CLE 450 4MATIC	CLE 220 d
207	<b>Aktiver Abstands-Assistent DISTRONIC</b>	400,00	476,00	●	●	●	●	●
228	<b>Standheizung</b>	1.220,00	1.451,80	●	●	●	●	●
293	<b>Sidebags im Fond</b>	375,00	446,25	●	●	●	●	●
401	<b>Sitzklimatisierung für Fahrer und Beifahrer</b> Nicht mit Ledernachbildung ARTICO/Mikrofaser MICROCUT schwarz (601A)	755,00	898,45	●	●	●	●	●
	<b>Mit ENERGIZING Paket Plus (PBR)</b>	0,00	0,00	○	○	○	○	○
543	<b>Sonnenblende ausziehbar</b>	50,00	59,50	●	●	●	●	●
550	<b>Anhängervorrichtung mit ESP® Anhängerstabilisierung</b>	975,00	1.160,25	●	●	●	●	●
682	<b>Feuerlöscher</b>	110,00	130,90	●	●	●	●	●
72B	<b>USB-Paket Plus</b>	300,00	357,00	●	●	●	●	●
285	<b>Windschott</b>	320,00	380,80	●	●	●	●	●
P53	<b>ENERGIZING AIR CONTROL Plus</b>	150,00	178,50	●	●	●	●	●
U95	<b>AMG Abrisskante</b> Nur mit AMG Line Advanced (PSF) / AMG Line Advanced Plus (PSJ) / AMG Line Premium (PSN) / AMG Line Premium Plus (PSQ)	350,00	416,50	●	●	●	●	●
Y05	<b>Sicherheitsgurte in Rot</b> Nur mit Ledernachbildung ARTICO schwarz (101A) / Leder schwarz (201A) / Ledernachbildung ARTICO/Mikrofaser MICROCUT schwarz (601A) / Leder Nappa schwarz (801A)	300,00	357,00	●	●	●	●	●
P35	<b>DIGITAL LIGHT</b> Mit AMG Line Premium (PSN) / AMG Line Premium Plus (PSQ)	1.350,00 0,00	1.606,50 0,00	● ○	● ○	● ○	● ○	● ○
810	<b>Burmester® 3D-Surround-Soundsystem</b> Mit AMG Line Premium Plus (PSQ)	1.110,00 0,00	1.320,90 0,00	● ○	● ○	● ○	● ○	● ○
444	<b>Head-up-Display</b> Mit AMG Line Premium Plus (PSQ)	990,00 0,00	1.178,10 0,00	● ○	● ○	● ○	● ○	● ○

# Pakete

CODE	AUSSTATTUNGEN	Preis € exkl. MwSt.	Preis € inkl. MwSt.	Benzin				Diesel
				CLE 200	CLE 200 4MATIC	CLE 300 4MATIC	CLE 450 4MATIC	CLE 220 d
P20	<b>Fahrassistenz-Paket Plus</b> Enthält: Aktivem Abstands-Assistent DISTRONIC (233) inkl. Aktivem Geschwindigkeitslimit-Assistent (546), Erweitertem automatischen Wiederanfahren auf Autobahnen, Streckenbasierter Geschwindigkeitsanpassung mit Stauendefunktion; Aktivem Stau-Assistent; Aktivem Lenk-Assistent mit Hands-off-Warnung, Aktivem Spurwechsel-Assistent, Aktivem Nothalt-Assistent, Rettungsgassenfunktion; Aktivem Brems-Assistent mit Fahrzeug-, Fahrrad- und Fußgängererkennung; Ausweich-Lenk-Assistent mit Fahrrad-, Fußgänger- und Fahrzeugerkennung; Aktivem Spurhalte-Assistent (243); Aktivem Totwinkel-Assistent (237); PRE-SAFE® PLUS; PRE-SAFE®Impuls Seite Nicht mit AVANTGARDE Advanced (PSE) / AMG Line Advanced (PSF)	1.985,00	2.362,15	●	●	●	●	●
P55	<b>Night-Paket</b> Nur mit AMG Line Advanced (PSF) / AMG Line Advanced Plus (PSJ) / AMG Line Premium (PSN) / AMG Line Premium Plus (PSQ)	380,00	452,20	●	●	●	●	●
459	<b>DYNAMIC BODY CONTROL Fahrwerk mit Verstelldämpfung</b>	900,00	1.071,00	●	●	●	●	●
PAV	<b>Winter-Paket</b> Enthält: Lenkradheizung (443), Scheibenwaschanlage beheizt (875)	360,00	428,40	●	●	●	●	●
PBH	<b>Park-Paket mit Memory Park-Assistent</b> Nur mit Fahrassistenz-Paket Plus (P20) Nicht mit AVANTGARDE Advanced (PSE) / AMG Line Advanced (PSF)	610,00	725,90	●	●	●	●	●
	<b>Mit AMG Line Premium (PSN) / AMG Line Premium Plus (PSQ)</b>	150,00	178,50	●	●	●	●	●
PBR	<b>ENERGIZING Paket Plus</b> Enthält: ENERGIZING COACH, Multikontursitze für Fahrer und Beifahrer (399), Sitzklimatisierung für Fahrer und Beifahrer (401), AIR-BALANCE Paket (P21) Nicht mit AVANTGARDE Advanced (PSE) / AMG Line Advanced (PSF) / Ledernachbildung ARTICO schwarz (101A) / Ledernachbildung ARTICO tonkabraun/schwarz (104A) / Ledernachbildung ARTICO macchiatobeige/schwarz (105A) / Ledernachbildung ARTICO/Mikrofaser MICROCUT schwarz (601A) / Mikrofaser MICROCUT AMG schwarz (651A) / AMG Performance Sitz-Paket Advanced (PBY) / AMG Performance Sitz-Paket High-End (PBZ)	1.800,00	2.142,00	●	●	●	●	●
P47	<b>Park-Paket mit 360°-Kamera<sup>1</sup></b> <b>Mit AMG Line Premium (PSN) / AMG Line Premium Plus (PSQ)</b>	460,00	547,40	●	●	●	●	●
		0,00	0,00	○	○	○	○	○
P82	<b>GUARD 360° Fahrzeugschutz Plus</b>	690,00	821,10	●	●	●	●	●

<sup>1</sup> Unsere Fahrerassistenz- und Sicherheitssysteme sind Hilfsmittel und entbinden Sie nicht von Ihrer Verantwortung als Fahrer. Beachten Sie die Hinweise in der Betriebsanleitung und die dort beschriebenen Systemgrenzen.

# Räder

CODE	AUSSTATTUNGEN	Preis € exkl. MwSt.	Preis € inkl. MwSt.	Benzin				Diesel
				CLE 200	CLE 200 4MATIC	CLE 300 4MATIC	CLE 450 4MATIC	CLE 220 d
01R	<b>45,7 cm (18") Leichtmetallräder im 5-Doppelspeichen-Design</b> Nur mit AVANTGARDE Advanced (PSE) / AVANTGARDE Advanced Plus (PSI)	0,00	0,00	<b>S</b>	<b>S</b>	-	-	<b>S</b>
82R	<b>45,7 cm (18") Leichtmetallräder im 5-Speichen-Design</b> Nur mit AVANTGARDE Advanced (PSE) / AVANTGARDE Advanced Plus (PSI)	200,00	238,00	●	●	-	-	●
R17	<b>48,3 cm (19") Leichtmetallräder im 5-Doppelspeichen-Design</b> Nur mit AVANTGARDE Advanced (PSE) / AVANTGARDE Advanced Plus (PSI) / AVANTGARDE Exterieur (P15)	850,00	1.011,50	●	●	-	-	●
R55	<b>48,3 cm (19") Leichtmetallräder im 5-Doppelspeichen-Design</b> Nur mit AVANTGARDE Advanced (PSE) / AVANTGARDE Advanced Plus (PSI) / AVANTGARDE Exterieur (P15) / Winterreifen M+S 4-fach (645)	700,00	833,00	●	●	-	-	●
RSJ	<b>45,7 cm (18") AMG Leichtmetallräder im 5-Doppelspeichen-Design</b> Nur mit AMG Line Advanced (PSF) / AMG Line Advanced Plus (PSJ) / AMG Line Premium (PSN) / AMG Line Premium Plus (PSQ)	0,00	0,00	○	○	○	-	○
RSK	<b>45,7 cm (18") AMG Leichtmetallräder im 5-Doppelspeichen-Design</b> Nur mit AMG Line Advanced (PSF) / AMG Line Advanced Plus (PSJ) / AMG Line Premium (PSN) / AMG Line Premium Plus (PSQ)	0,00	0,00	○	○	○	-	○
RVA	<b>48,3 cm (19") AMG Leichtmetallräder im Vielspeichen-Design</b> Nur mit AMG Line Advanced (PSF) / AMG Line Advanced Plus (PSJ) / AMG Line Premium (PSN) / AMG Line Premium Plus (PSQ)	0,00	0,00	○	○	<b>S</b>	<b>S</b>	○
RVB	<b>48,3 cm (19") AMG Leichtmetallräder im Vielspeichen-Design</b> Nur mit AMG Line Advanced (PSF) / AMG Line Advanced Plus (PSJ) / AMG Line Premium (PSN) / AMG Line Premium Plus (PSQ)	300,00	357,00	●	●	●	●	●
	<b>Mit Night-Paket (P55)</b>	0,00	0,00	○	○	○	○	○
RVM	<b>50,8 cm (20") AMG Leichtmetallräder im Vielspeichen-Design</b> Nur mit AMG Line Advanced (PSF) / AMG Line Advanced Plus (PSJ) / AMG Line Premium (PSN) / AMG Line Premium Plus (PSQ)	750,00	892,50	●	●	●	●	●
RVN	<b>50,8 cm (20") AMG Leichtmetallräder im Vielspeichen-Design</b> Nur mit AMG Line Advanced (PSF) / AMG Line Advanced Plus (PSJ) / AMG Line Premium (PSN) / AMG Line Premium Plus (PSQ)	1.050,00	1.249,50	●	●	●	●	●
	<b>Mit Night-Paket (P55)</b>	750,00	892,50	○	○	○	○	○
R03	<b>Sportreifen<sup>1</sup></b> Nur mit 48,3 cm (19") AMG Leichtmetallräder im Vielspeichen-Design (RVA)	300,00	357,00	●	●	●	●	●

<sup>1</sup> Verfügbar ab Q2 2024.

# Räder

CODE	AUSSTATTUNGEN	Preis € exkl. MwSt.	Preis € inkl. MwSt.	Benzin				Diesel
				CLE 200	CLE 200 4MATIC	CLE 300 4MATIC	CLE 450 4MATIC	CLE 220 d
645	<b>Winterreifen M+S 4-fach</b> Nur mit 48,3 cm (19") Leichtmetallräder im 5-Doppelspeichen-Design (R55) / 48,3 cm (19") AMG Leichtmetallräder im Vielspeichen-Design (RVA) / 48,3 cm (19") AMG Leichtmetallräder im Vielspeichen-Design (RVB)	160,00	190,40	●	●	●	●	●
2R4	<b>Winter-Kompletträder M+S 4-fach tremolitgrau lackiert mit 245/45 R18 auf 8,0 J x 18 ET 44,9</b> (Design analog Felge 01R)	2.000,00	2.380,00	●	●	●	-	●
4R2	<b>Winter-Kompletträder M+S 4-fach mit 245/40 R19 auf 8,0 J x 19 ET 45,1</b> (Design analog Felge R55)	2.700,00	3.213,00	●	●	●	●	●

# Polsterung

CODE	AUSSTATTUNGEN	Preis € exkl. MwSt.	Preis € inkl. MwSt.	Benzin				Diesel
				CLE 200	CLE 200 4MATIC	CLE 300 4MATIC	CLE 450 4MATIC	CLE 220 d
101A	<b>Ledernachbildung ARTICO schwarz</b>	0,00	0,00	<b>S</b>	<b>S</b>	-	-	<b>S</b>
104A	<b>Ledernachbildung ARTICO tonkabraun/schwarz</b>	150,00	178,50	●	●	●	●	●
105A	<b>Ledernachbildung ARTICO macchiato beige/schwarz</b>	150,00	178,50	●	●	●	●	●
201A	<b>Leder schwarz</b>	1.490,00	1.773,10	●	●	●	●	●
204A	<b>Leder tonkabraun/schwarz</b>	1.640,00	1.951,60	●	●	●	●	●
205A	<b>Leder macchiato beige/schwarz</b>	1.640,00	1.951,60	●	●	●	●	●
207A	<b>Leder powerrot/schwarz</b>	1.640,00	1.951,60	●	●	●	●	●
601A	<b>Ledernachbildung ARTICO/Mikrofaser MICROCUT schwarz</b> Nur mit AMG Line Advanced (PSF) / AMG Line Advanced Plus (PSJ) / AMG Line Premium (PSN) / AMG Line Premium Plus (PSQ)	0,00	0,00	○	○	<b>S</b>	<b>S</b>	○
801A	<b>Leder Nappa schwarz</b> Nur mit Instrumententafel und Bordkanten der Türen in Ledernachbildung ARTICO in Nappaoptik (U34)	2.490,00	2.963,10	●	●	●	●	●
804A	<b>Leder Nappa tonkabraun/schwarz</b> Nur mit Instrumententafel und Bordkanten der Türen in Ledernachbildung ARTICO in Nappaoptik (U34)	2.640,00	3.141,60	●	●	●	●	●

# Stoffverdecke

CODE	AUSSTATTUNGEN	Preis € exkl. MwSt.	Preis € inkl. MwSt.	Benzin				Diesel
				CLE 200	CLE 200 4MATIC	CLE 300 4MATIC	CLE 450 4MATIC	CLE 220 d
740	Stoffverdeck schwarz	0,00	0,00	<b>S</b>	<b>S</b>	<b>S</b>	<b>S</b>	<b>S</b>
747	Stoffverdeck rot	150,00	178,50	●	●	●	●	●
754	Stoffverdeck grau	150,00	178,50	●	●	●	●	●

# Innenhimmel

CODE	AUSSTATTUNGEN	Preis € exkl. MwSt.	Preis € inkl. MwSt.	Benzin				Diesel
				CLE 200	CLE 200 4MATIC	CLE 300 4MATIC	CLE 450 4MATIC	CLE 220 d
58U	Innenhimmel Stoff nevagrau	0,00	0,00	<b>S</b>	<b>S</b>	O	O	<b>S</b>
51U	Innenhimmel Stoff schwarz	350,00	416,50	●	●	-	-	●
		0,00	0,00	-	-	<b>S</b>	<b>S</b>	-
	Mit Ledernachbildung ARTICO tonkabraun/schwarz (104A) / Ledernachbildung ARTICO macchiatobeige/schwarz (105A) / Leder tonkabraun/schwarz (204A) / Ledernachbildung ARTICO macchiatobeige/schwarz (205A) / Leder Nappa tonkabraun/schwarz (804A) / AMG Line Advanced (PSF) / AMG Line Advanced Plus (PSJ) / AMG Line Premium (PSN) / AMG Line Premium Plus (PSQ)	0,00	0,00	O	O	O	O	O

## Lacke

CODE	AUSSTATTUNGEN	Preis € exkl. MwSt.	Preis € inkl. MwSt.	Benzin				Diesel
				CLE 200	CLE 200 4MATIC	CLE 300 4MATIC	CLE 450 4MATIC	CLE 220 d
040U	schwarz	0,00	0,00	<b>S</b>	<b>S</b>	<b>S</b>	<b>S</b>	<b>S</b>
149U	polarweiß	275,00	327,25	●	●	●	●	●
197U	obsidianschwarz metallic	810,00	963,90	●	●	●	●	●
831U	graphitgrau metallic	810,00	963,90	●	●	●	●	●
922U	hightechsilber metallic	810,00	963,90	●	●	●	●	●
970U	spektralblau metallic	810,00	963,90	●	●	●	●	●
885U	MANUFAKTUR opalithweiß bright	1.490,00	1.773,10	●	●	●	●	●
993U	MANUFAKTUR patagonienrot metallic	1.490,00	1.773,10	●	●	●	●	●
956U	MANUFAKTUR alpingrau uni	2.300,00	2.737,00	●	●	●	●	●
818U	MANUFAKTUR graphitgrau magno	4.300,00	5.117,00	●	●	●	●	●



# Zierelemente

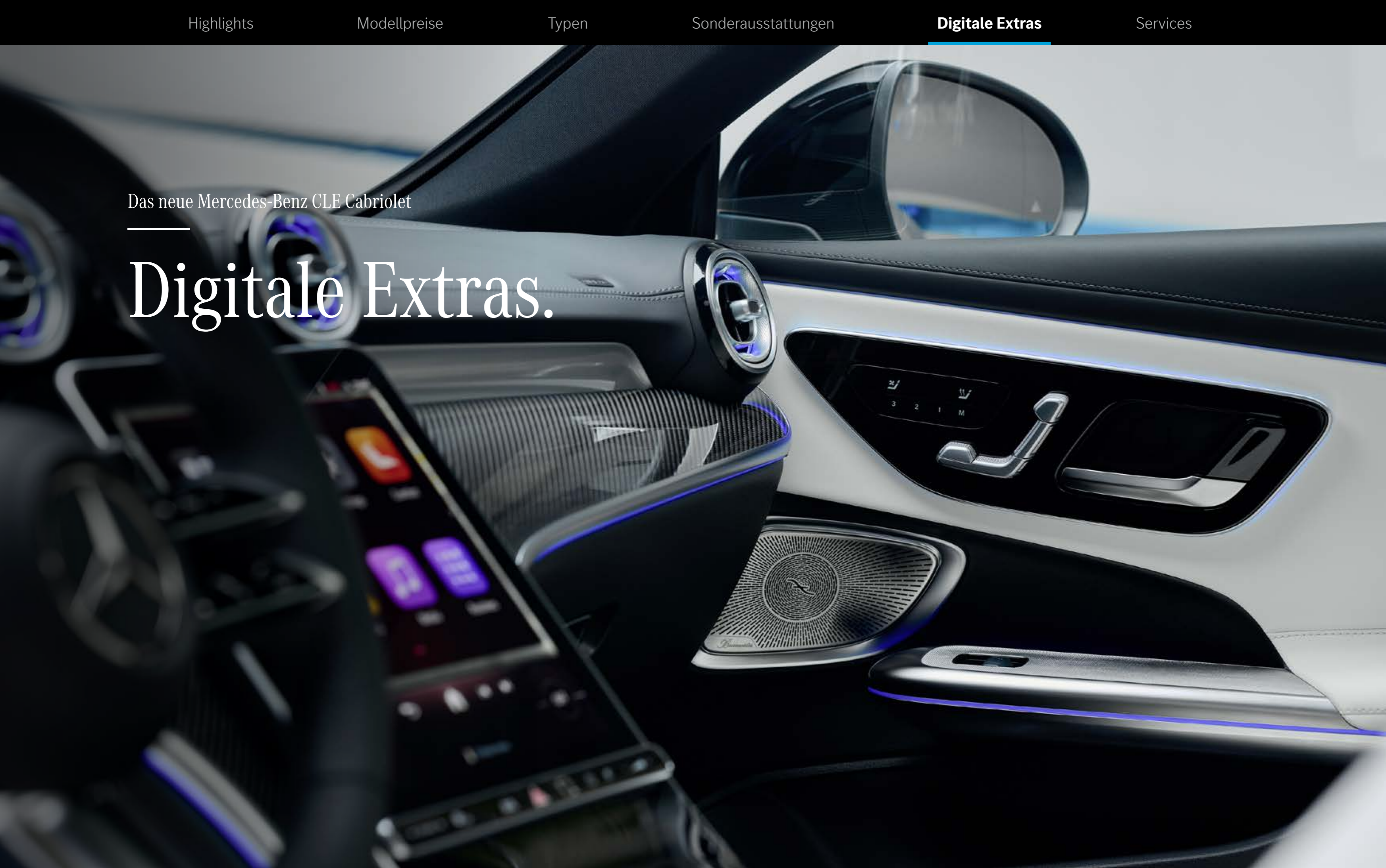
CODE	AUSSTATTUNGEN	Preis € exkl. MwSt.	Preis € inkl. MwSt.	Benzin				Diesel
				CLE 200	CLE 200 4MATIC	CLE 300 4MATIC	CLE 450 4MATIC	CLE 220 d
H50	<b>Zierelement Rautenoptik silbergrau</b> Nicht mit Mittelkonsole Mischgewebeoptik mit Metalleffekt (795)	0,00	0,00	<b>S</b>	<b>S</b>	<b>S</b>	-	<b>S</b>
H64	<b>Zierelemente Metallstruktur</b> Nur mit Mittelkonsole in Schwarz hochglänzend (757) / Mittelkonsole Mischgewebeoptik mit Metalleffekt (795) Nicht mit Mittelkonsole Rautenoptik silbergrau (794)	0,00	0,00	-	-	<b>S</b>	<b>S</b>	-
	<b>Mit AMG Line Advanced (PSF) / AMG Line Advanced Plus (PSJ) / AMG Line Premium (PSN) / AMG Line Premium Plus (PSQ)</b>	340,00	404,60	●	●	-	-	●
H08	<b>Zierelemente Holz Linde linestructure anthrazit offenporig</b> Nur mit Mittelkonsole in Schwarz hochglänzend (757) / Mittelkonsole Mischgewebeoptik mit Metalleffekt (795) Nicht mit Mittelkonsole Rautenoptik silbergrau (794)	0,00	0,00	○	○	-	-	○
		340,00	404,60	●	●	●	●	●
H33	<b>Zierelemente Holz Walnuss braun offenporig</b> Nur mit Mittelkonsole in Schwarz hochglänzend (757) Nicht mit Leder powerrot/schwarz (207A)	340,00	404,60	●	●	●	●	●
71H	<b>Zierelemente Metall-Mischgewebe silber hell</b> Nur mit Mittelkonsole in Schwarz hochglänzend (757)	390,00	464,10	●	●	●	●	●
H04	<b>Zierelemente Holz schwarz offenporig aluminium lines</b> Nur mit Mittelkonsole in Schwarz hochglänzend (757) / Mittelkonsole Mischgewebeoptik mit Metalleffekt (795) Nicht mit Mittelkonsole Rautenoptik silbergrau (794)	390,00	464,10	●	●	●	●	●
H73	<b>AMG Zierelemente Carbon</b> Nur mit Mittelkonsole in Schwarz hochglänzend (757)	950,00	1.130,50	●	●	●	●	●

# Mittelkonsolen

CODE	AUSSTATTUNGEN	Preis € exkl. MwSt.	Preis € inkl. MwSt.	Benzin				Diesel
				CLE 200	CLE 200 4MATIC	CLE 300 4MATIC	CLE 450 4MATIC	CLE 220 d
757	<b>Mittelkonsole in Schwarz hochglänzend</b>	0,00	0,00	<b>S</b>	<b>S</b>	<b>S</b>	<b>S</b>	<b>S</b>
794	<b>Mittelkonsole Rautenoptik silbergrau</b> Nur mit Zierelement Rautenoptik silbergrau (H50)	150,00	178,50	●	●	-	-	●
795	<b>Mittelkonsole Mischgewebeoptik mit Metalleffekt</b> Nur mit Zierelemente Holz schwarz offenporig aluminium lines (H04) / Zierelemente Holz Linde linestructure anthrazit offenporig (H08) / Zierelemente Metallstruktur (H64)	150,00	178,50	●	●	●	●	●

Das neue Mercedes-Benz CLE Cabriolet

# Digitale Extras.





## Unsere Digitalen Extras.

## Das Upgrade für Ihren Mercedes:

Holen Sie sich mit unseren Digitalen Extras das Upgrade für Ihren Mercedes-Benz und nutzen Sie Ihr Smartphone, um Ihr Fahrzeug remote zu bedienen, individuell anzupassen und digital zu ergänzen.

Denn bei Mercedes-Benz ist mehr für Sie drin. Viele Digitale Extras zum Thema Remote, Navigation, Laden, Guard 360 und Entertainment sind bereits ab Neufahrzeugkauf für eine Laufzeit von 36 Monaten enthalten.

Die genaue Verfügbarkeit ist abhängig vom Ihrem Fahrzeug, den gewählten Sonderausstattungen, dem Baujahr und dem Land, in dem Sie leben. Nach Ablauf der initialen Laufzeit, können Sie die gewünschten Digitalen Extras einfach und bequem im Mercedes me Store verlängern.



# Erleben Sie die Digital Extras für Ihren Mercedes.

Unsere kostenlosen Digital Extras für Sie: Telediagnose, Unfall- und Pannenmanagement und Wartungsmanagement.

## Telediagnose.<sup>1</sup>

Das Digital Extra Telediagnose informiert Sie, wenn der Austausch von Verschleißteilen wie beispielsweise der Bremsbeläge nötig ist. Zusätzlich wird die Information automatisch an Ihren Mercedes-Benz Service-Partner übermittelt, der sich mit Ihnen für einen Servicetermin in Verbindung setzt. Damit Sie entspannt unterwegs sein können.

**Ab Aktivierung kostenfrei nutzbar - Standard**

## Unfall- und Pannenmanagement.<sup>1</sup>

Schnelle Hilfe im Fall der Fälle: mit dem Mercedes me Unfall- und Pannenmanagement. Durch die Mercedes me Taste oder den Telefonbucheintrag im Adressbuch stellt Ihr Mercedes-Benz eine Sprachverbindung mit dem Customer Assistance Center her. Bei aktiviertem Dienst werden dabei relevante Fahrzeugdaten und Ihr Standort übermittelt, sodass entweder unser geschultes Personal direkt am Telefon oder der nächstgelegene Mercedes-Benz Service-Partner weiterhilft – selbst, wenn Sie sich nicht sicher sind, an welchem Ort Sie sich gerade genau befinden.

**Ab Aktivierung kostenfrei nutzbar - Standard**

## Wartungsmanagement.<sup>1</sup>

Erleben Sie, wie einfach die Wartung Ihres Mercedes-Benz sein kann. Das Digital Extra Wartungsmanagement erinnert Sie an anstehende Wartungen und unterstützt Sie bei der Terminbuchung. Bei aktiviertem Dienst werden zudem relevante Fahrzeugdaten vorab an Ihren Mercedes-Benz Service-Partner übermittelt, um den Wartungstermin möglichst effizient zu gestalten.

**Ab Aktivierung kostenfrei nutzbar - Standard**

<sup>1</sup> Um die Dienste nutzen zu können, müssen Sie sich auf dem Mercedes me Portal registrieren und auch die Nutzungsbedingungen für die Mercedes me connect Dienste akzeptieren. Außerdem muss das jeweilige Fahrzeug mit dem Nutzerkonto gekoppelt sein. Die erstmalige Freischaltung der Dienste ist innerhalb von 1 Jahr nach Erstregistrierung oder Inbetriebnahme durch den Kunden möglich, je nachdem, was zuerst eintritt.

# Digitale Extras - Highlights

## Guard 360 (P82)

GUARD 360° Fahrzeugschutz Plus\* bietet eine Rundum-Überwachung des Fahrzeugumfelds. Dank Einbruch- und Diebstahlwarnanlage sowie Notfall-Schlüsseldeaktivierung\* können Sie schnell handeln. Unterwegs benachrichtigt Sie die Kollisionserkennung\* per App. Zudem erhöht der Dienst Hilfe bei Fahrzeugdiebstahl\* die Chance, Ihr Eigentum wiederzubeschaffen.

**Ab Aktivierung 3 Jahre kostenfrei nutzbar - Standard**

## VORRÜSTUNG FÜR MBUX ENTERTAINMENT PLUS (49U)<sup>1</sup>

Streamen Sie Videos, nutzen Sie verschiedenste Apps und genießen Sie Ihre Lieblingsmusik: Das Paket hebt die Unterhaltung in Ihrem Mercedes auf das nächste Level. Anwendungen wie Spiele oder Produktivitäts-Apps laden Sie aus dem App-Store. Das benötigte Datenpaket können Sie komfortabel über einen ausgewählten Drittanbieter abschließen.

<sup>1</sup> Für die Nutzung des Dienstes muss – je nach Generation Ihres Multimediasystems – Datenvolumen per Internet in the Car verfügbar sein oder, sofern möglich, eigenes Datenvolumen via Tethering genutzt werden. Welche Streaminganbieter für Ihr Fahrzeug unterstützt werden, erfahren Sie [hier](#). Zusätzlich ist der Abschluss eines Datenvertrags über Drittanbieter Komfort Datenvolumen notwendig.

# Optionen

CODE	DIGITALE EXTRAS <sup>1</sup>	Laufzeit <sup>2</sup>	Benzin				Diesel
			CLE 200	CLE 200 4MATIC	CLE 300 4MATIC	CLE 450 4MATIC	CLE 220 d
382	<b>Kommunikationsmodul (5G) für die Nutzung von Mercedes me connect Diensten (382)</b>	unbegrenzt	S	S	S	S	S
351	<b>Mercedes-Benz Notrufsystem</b>	10 Jahre	S	S	S	S	S
PBG	<b>MBUX Navigation Premium</b>	unbegrenzt	S	S	S	S	S
	Enthält: Festplatten-Navigation (365), hochauflösende Navigation mit Satellitenansicht, Send2Car-Funktion, schnelle Online Routenberechnung, Car-to-X-Communication, "Over-the-Air"- Update	7 Jahre					
	Vorinstallation für Navigationsdienste (01U) inkl. lokaler und online Suche, detaillierte Kartenansicht mit Wetterinformationen und aktuellen Parkmöglichkeiten und schnelle Online Routenberechnung	3 Jahre					
49U	<b>Vorrüstung für MBUX Entertainment Plus</b>	1 Jahr	●	●	●	●	●
	Enthält: Integrierter App-Store (für Musikstreaming, Social Media, Videostreaming, Spiele, Produktivität), native Integration von Amazon Music, Apple Music und Spotify, Erweiterte Radioinformationen (758), Internet Radio (809), Drittanbieter Komfort Datenvolumen (823)						
P82	<b>GUARD 360° Fahrzeugschutz Plus</b>	3 Jahre	●	●	●	●	●
	Enthält: Einbruch- und Diebstahlwarnanlage, Abschleppschutz mit optischer und akustischer Warnung bei erkannter Lageveränderung, Akustischer Alarm, Innenraumabsicherung, GUARD 360° Label an den vorderen Seitenscheiben, Hilfe bei Fahrzeugdiebstahl, Kollisionserkennung (zusätzlich mit Kamerabildern i. V. mit 360°-Kamera) (enthalten in Park-Paket mit 360°-Kamera (P47) <sup>3</sup> / Park-Paket mit Memory Park-Assistent (PBH) <sup>3</sup> )						
20U	<b>Vorrüstung für digitale Schlüsselübergabe</b>	3 Jahre	S	S	S	S	S
00U	<b>Remote Services</b>		S	S	S	S	S

Mehr Informationen zu Mercedes me Produkten finden Sie auf unserer Webseite:

[Mercedes me Store](#)

<sup>1</sup> Um die Dienste nutzen zu können, müssen Sie sich auf dem Mercedes me Portal registrieren und auch die Nutzungsbedingungen für die Mercedes me connect Dienste akzeptieren. Außerdem muss das jeweilige Fahrzeug mit dem Nutzerkonto gekoppelt sein.

Nach Ablauf der Erstlaufzeit können die Dienste kostenpflichtig verlängert werden. Die erstmalige Freischaltung der Dienste ist innerhalb von 1 Jahr nach Erstregistrierung oder Inbetriebnahme durch den Kunden möglich, je nachdem, was zuerst eintritt.

<sup>2</sup> Nach Ablauf der Laufzeit können Sie Ihr gewünschtes Produkt in unserem Mercedes me Store verlängern.

<sup>3</sup> Unsere Fahrerassistenz- und Sicherheitssysteme sind Hilfsmittel und entbinden Sie nicht von Ihrer Verantwortung als Fahrer. Beachten Sie die Hinweise in der Betriebsanleitung und die dort beschriebenen Systemgrenzen.

Das neue Mercedes-Benz CLE Cabriolet

---

# Services.





# Technische Daten

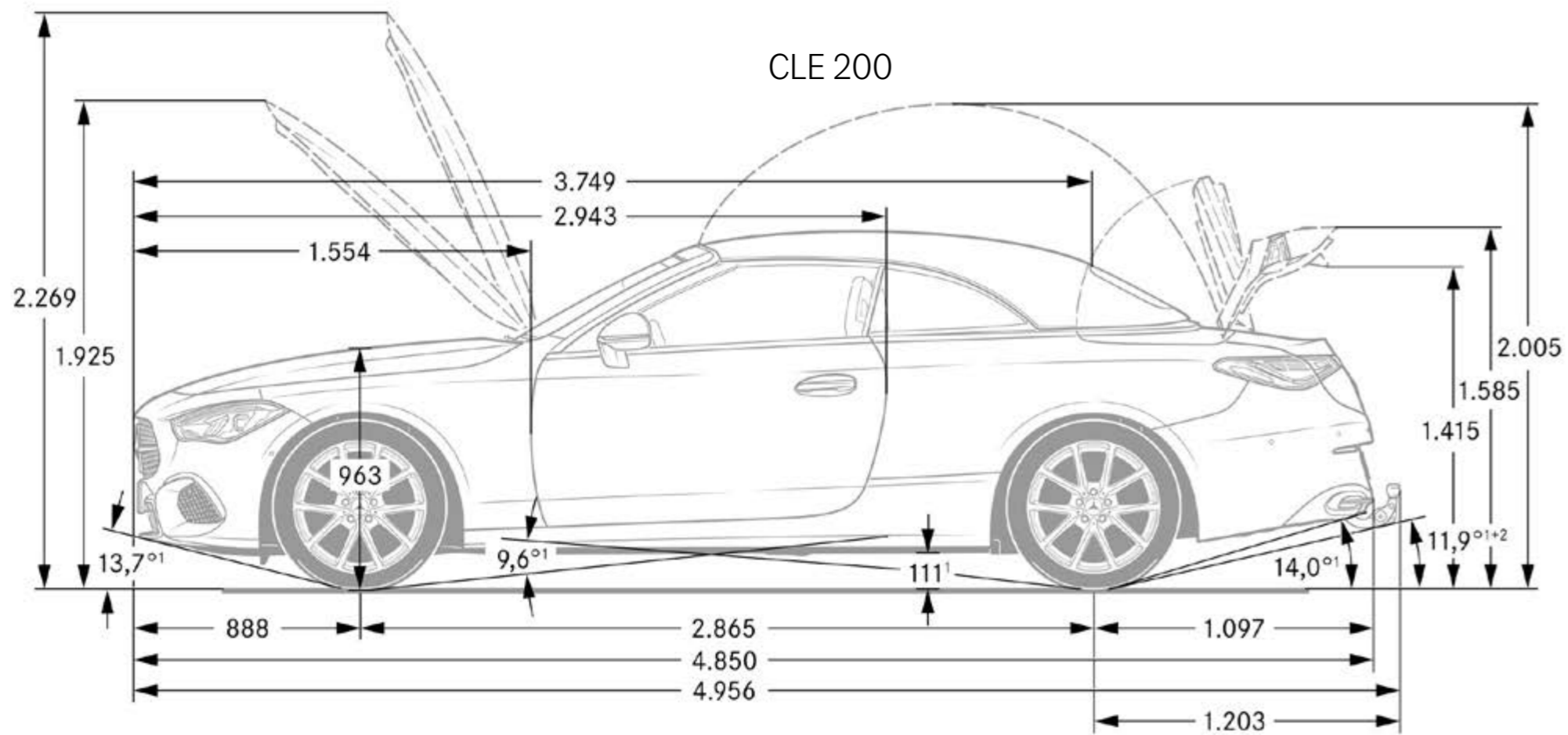
		<b>CLE 200</b>	<b>CLE 200 4MATIC</b>	<b>CLE 300 4MATIC</b>	<b>CLE 450 4MATIC</b>	<b>CLE 220 d</b>
<b>BAUMUSTERNUMMER</b>		236450	236451	236447	236461	236404
<b>MOTOR</b>						
Zylinderanordnung / -anzahl		R4	R4	R4	R6	R4
Hubraum	cm <sup>3</sup>	1.999	1.999	1.999	2.999	1.993
Nennleistung / bei Drehzahl <sup>1</sup>	kW [PS] / 1/min	150 [204] / 5.800-5.800	150 [204] / 5.800-5.800	190 [258] / 5.800-5.800	280 [381] / 5.800-6.100	145 [197] / 3.600-3.600
Zus. elektr. Leistung (Boost)	kW [PS]	17 [23]	17 [23]	17 [23]	17 [23]	17 [23]
Nenndrehmoment / bei Drehzahl <sup>1</sup>	Nm / (1/min)	320 / 1.600-4.000	320 / 1.600-4.000	400 / 2.000-3.200	500 / 1.800-5.000	440 / 1.800-2.800
Zus. Drehmoment (Boost)	Nm	205	205	205	205	205
Tankinhalt / davon Reserve	l	66 / 7	66 / 7	66 / 7	66 / 7	66 / 7
<b>GETRIEBE</b>		9G-TRONIC	9G-TRONIC	9G-TRONIC	9G-TRONIC	9G-TRONIC
<b>LEISTUNG</b>						
Beschleunigung 0-100 km/h	s	7,9	8,0	6,6	4,7	7,9
Höchstgeschwindigkeit	km/h	236	232	250	250	234
<b>VERBRAUCH UND EMISSIONEN</b>						
Energieverbrauch kombiniert <sup>2</sup>	l/100 km	7,4-6,7	7,6-6,9	7,9-7,3	8,5-7,9	5,4-4,9
CO <sub>2</sub> -Emissionen kombiniert <sup>2</sup>	g/km	168-152	172-157	179-165	192-180	142-128
CO <sub>2</sub> -Klasse		F-E	F	G-F	G	E-D
Emissionsklasse		Euro 6e	Euro 6e	Euro 6e	Euro 6e	Euro 6e
<b>MASSE UND GEWICHTE</b>						
Geschlossenes Gepäckraumvolumen	l	385	385	385	385	385
Leergewicht / Zuladung <sup>3</sup>	kg	1.925 / 435	1.975 / 435	1.985 / 435	2.080 / 415	2.000 / 435
Zulässige Anhängelast ungebremst / gebremst (bei 12 %) <sup>3</sup>	kg	750 / 1.800	750 / 1.800	750 / 1.800	750 / 1.800	750 / 1.800

<sup>1</sup> Angaben zur Nennleistung und zum Nenndrehmoment nach Verordnung (EG) Nr. 595/2009 in der gegenwärtig geltenden Fassung.

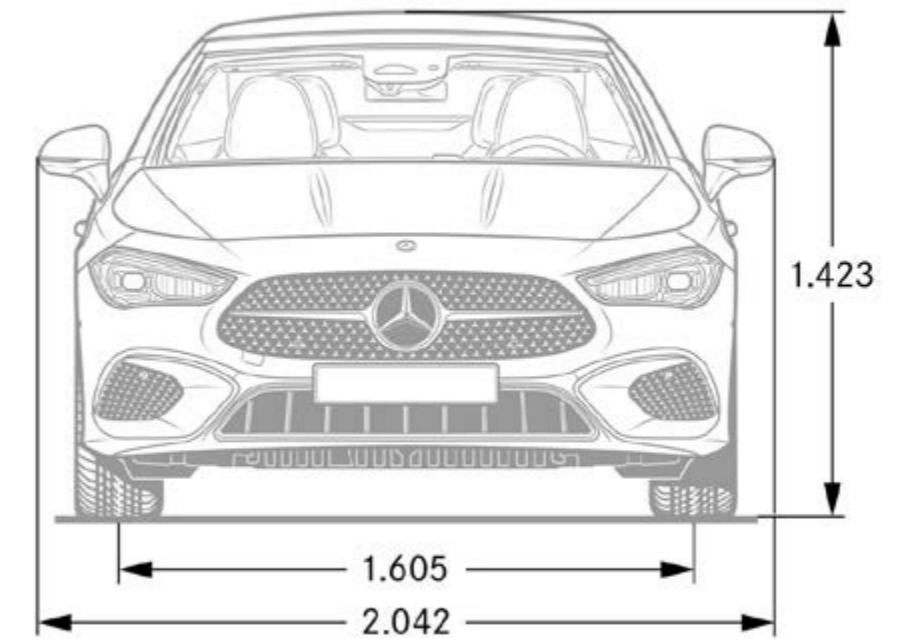
<sup>2</sup> Die angegebenen Werte wurden nach dem vorgeschriebenen Messverfahren WLTP (Worldwide harmonised Light-duty vehicles Test Procedures) ermittelt. Der Energieverbrauch und der CO<sub>2</sub>-Ausstoß eines Pkw sind nicht nur von der effizienten Ausnutzung des Kraftstoffs bzw. des Energieträgers durch den Pkw, sondern auch vom Fahrstil und anderen nichttechnischen Faktoren abhängig.

<sup>3</sup> Masse des Kraftfahrzeugs in fahrbereitem Zustand mit dem zu mindestens 90 % seines Fassungsvermögens gefüllten Kraftstofftank, zuzüglich der Masse des Fahrers (per Gesetz pauschal mit 75 kg veranschlagt), des Kraftstoffs und der Flüssigkeiten, ausgestattet mit der Standardausrüstung gemäß den Herstellerangaben sowie, sofern vorhanden, der Masse des Aufbaus, des Führerhauses, der Anhängervorrichtung und des Ersatzrads/der Ersatzräder sowie des Werkzeugs. Sonderausstattungen, Zusatzausrüstungen und Zubehör können einen Einfluss auf Gewicht, verbleibende Nutzlast, Rollwiderstand, Aerodynamik usw. haben und damit auch die Verbrauchs- und CO<sub>2</sub>-Werte beeinflussen.

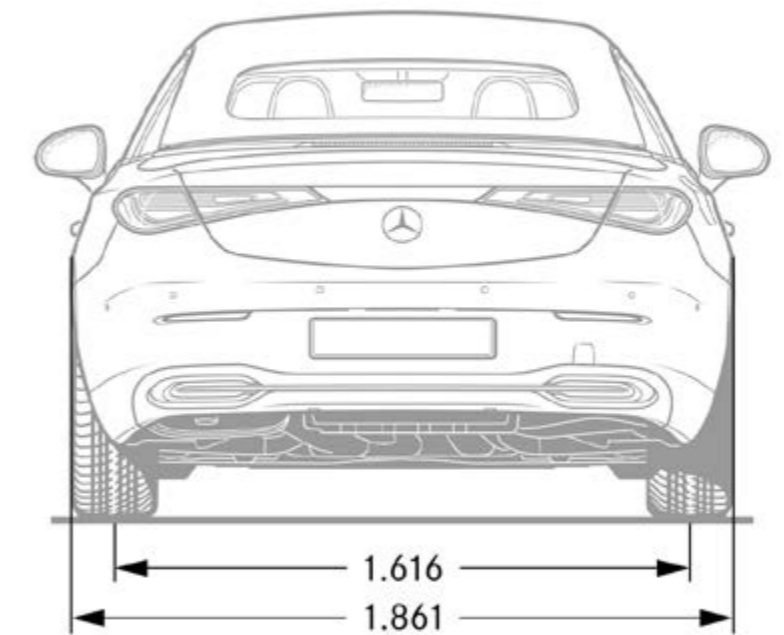
# Abmessungen



CLE 200



CLE 200



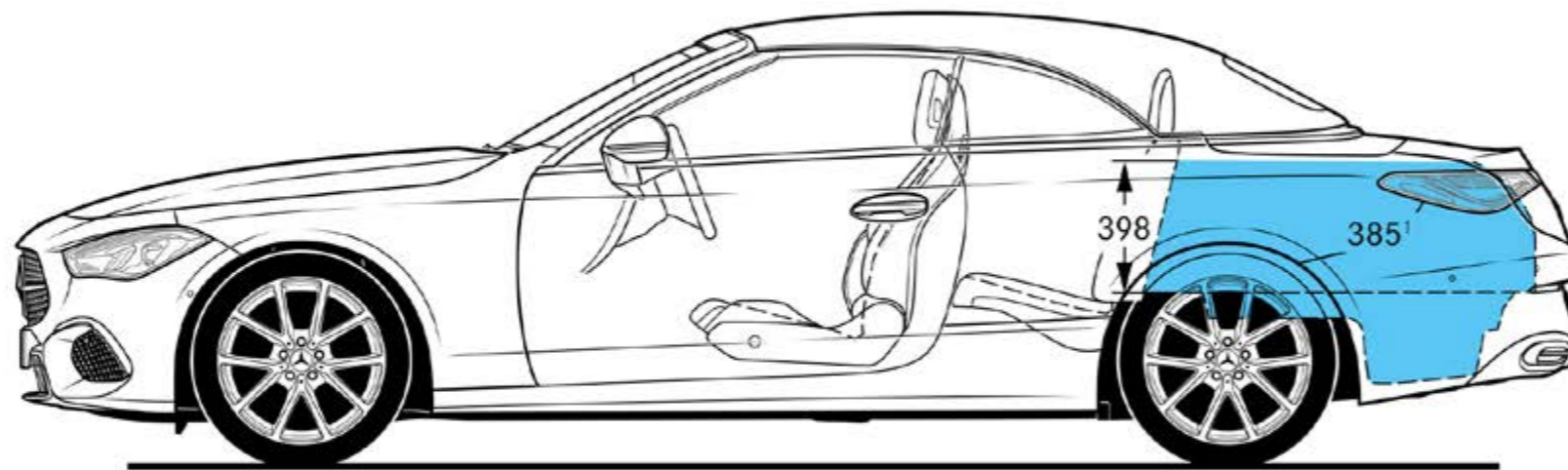
<sup>1</sup> Bei zulässigem Gesamtgewicht

<sup>2</sup> Mit Anhängerkupplung inkl. Schutzkappe (Sonderausstattung)

Maße unbelastet

# Abmessungen & Kofferraumvolumen

CLE 200



<sup>1</sup> Volumen in Litern

Gepäckraumvolumen in Anlehnung an Richtlinie ISO 3832:2002-06

Gepäckraumvolumen kann je nach Sonderausstattung abweichen

# Service

## Mercedes-Benz KomplettService-Paket

Ihr Mercedes-Benz Service sorgt dafür, dass vom ersten Kilometer an die Sicherheit, Zuverlässigkeit und der Wert Ihres Mercedes bestmöglich bewahrt werden.

So genießen Sie mit unserem KomplettService-Paket vielfältige Leistungen - und sind damit jederzeit einfach entspannt unterwegs.

Das KomplettService-Paket umfasst bis zu fünf Jahre lang sämtliche Service-Arbeiten.<sup>1</sup> z.B. für 36 Monate und 45.000 km nur:

<sup>1</sup> Gemäß den jeweiligen Bedingungen des KomplettService-Pakets.

## Mercedes-Benz Garantie-Paket

Verlängern Sie ganz einfach Ihren Schutz vor unvorhersehbaren Reparaturkosten. Das Mercedes-Benz Garantie-Paket gibt Ihnen im Anschluss an die Neufahrzeug-Garantie finanzielle Sicherheit. Sie können es günstig bereits beim Neufahrzeugkauf oder während der Neufahrzeug-Garantie abschließen und anschließend optional jährlich bis ins 12. Laufjahr Ihres Fahrzeugs immer wieder verlängern.

Sie sichern sich damit umfangreiche Garantie- und Reparaturleistungen<sup>2</sup> von Ihrem Mercedes-Benz Service.

<sup>2</sup> Gemäß den jeweiligen Bedingungen des Garantie-Pakets.

<sup>3</sup> Unverbindlich empfohlene Verkaufspreise.

**Garantie-Paket: 12 Monate im Anschluss an die Neufahrzeug-Garantie**

**Garantie-Paket: 24 Monate im Anschluss an die Neufahrzeug-Garantie**

**Garantie-Paket: 36 Monate im Anschluss an die Neufahrzeug-Garantie**

**Preis/Monat**  
inkl. MwSt.

**96,00**

**103,00**

**109,00**

**116,00**

**Kaufpreis<sup>3</sup> inkl.  
gesetzl. Steuer**

**335,00**

**809,00**

**1.295,00**

**Benzin**

**Diesel**

CLE 200

CLE 200 4MATIC

CLE 300 4MATIC

CLE 450 4MATIC

CLE 220 d

●

—

—

—

●

—

●

—

—

—

—

—

●

—

—

—

—

—

●

—

●

●

●

●

●

●

●

●

●

●

●

●

●

●

●



# First date – ein unvergesslicher Tag!

## Fahrzeugabholung in den Mercedes-Benz Kundencentern

Besuchen Sie die Erfinder des Automobils und erleben Ihre ganz persönlichen Sternstunden bei einer Fahrzeugabholung in einem unserer Mercedes-Benz Kundencenter in Bremen, Rastatt und Sindelfingen.

### Individuell & Exklusiv.

Vor der ersten Fahrt sind unsere Expertinnen und Experten bei Ihrer individuellen Fahrzeugeinweisung gerne für Sie da.

### Faszinierend & Einzigartig.

Erfahren Sie mehr über die moderne Automobilfertigung in einem Mercedes-Benz Werk. Sie sind am Tag der Fahrzeugabholung zu einer kostenlosen Entdeckungstour eingeladen!

### Herzlich & Persönlich.

Genießen Sie in unserer exklusiven Mercedes-Benz Lounge Getränke und ausgewählte Snacks. Passend zu Ihrem neuen Mercedes finden Sie im Mercedes-Benz Shop hochwertige Produkte und persönliche Beratung.

### Unvergesslich & Abenteuerlich.

Erfahren Sie Offroad-Feeling bei einer Fahrt auf einem unserer Fahrerlebnis-Parcours in Bremen und Rastatt: Steigungen, Tunnelfahrten und Brücken sorgen für absoluten Nervenkitzel!



Fragen Sie Ihren Mercedes-Benz Partner zu näheren Details.  
Oder informieren Sie sich gerne online unter <https://kundencenter-app.mercedes-benz.com>  
oder telefonisch +49 (0) 30 2694 1010.

Die persönliche Abholung Ihres CLE Cabriolet in einem unserer Kundencenter ist für Sie natürlich möglich. Sprechen Sie dazu gern ihren Händler an.

Kundencenter Bremen  
Kundencenter Rastatt oder Sindelfingen

exkl. MwSt.	inkl. MwSt.
0,00 €	<b>0,00 €</b>
400,00 €	<b>476,00 €</b>



# Finanzdienstleistungen und Versicherungen

## Leasing und Finanzierung

Profitieren Sie von der Mercedes-Benz Qualität, Zuverlässigkeit und Sicherheit auch in Ihren finanziellen Angelegenheiten. Dank attraktiver Leasing- und Finanzierungsprodukte von der Mercedes-Benz Leasing Deutschland GmbH und der Mercedes-Benz Bank AG haben Sie flexible Möglichkeiten, sich Ihren Wunsch eines neuen Mercedes zu erfüllen.

## Mobilität mit maximaler Flexibilität

Neben individuellen Leasing- und Finanzierungsoptionen bieten Ihnen die Fahrzeug-Miete mit Mercedes-Benz Rent und das Abo Mercedes-Benz My Choice weitere Möglichkeiten, schnell und unkompliziert Ihren Traumwagen zu fahren. Erfahren Sie mehr unter [www.mercedes-benz.de/passengercars/finance](http://www.mercedes-benz.de/passengercars/finance)

## Leistungsstarker Versicherungsschutz

Sorgenfrei Mercedes fahren – Mit dem hervorragenden Versicherungsschutz unserer Versicherungspartner<sup>1</sup> ist Ihr Wagen – auch Ihr Elektro- oder Hybridfahrzeug – umfassend abgesichert. Im Schadenfall wird Ihr Fahrzeug in einer Mercedes-Benz Werkstatt repariert.

<sup>1</sup> Versicherer: HDI Versicherung AG, HDI-Platz 1, 30659 Hannover, vermittelt durch die Mercedes-Benz Bank AG, Siemensstraße 7, 70469 Stuttgart. R+V Allgemeine Versicherung AG, Raiffeisenplatz 1, 65189 Wiesbaden, vermittelt durch die Mercedes-Benz Bank AG, Siemensstraße 7, 70469 Stuttgart. Es gelten die allgemeinen Versicherungsbedingungen.

## Finanzielle Sicherheit für Ihren Mercedes-Benz

Erweitern Sie die Leistungen Ihrer Vollkaskoversicherung durch den Kaufpreis-schutz<sup>2</sup>, welcher bei Totalschaden, Diebstahl oder Zerstörung bis zu 48 Monate lang die Lücke zwischen Kaufpreis und Wiederbeschaffungswert schließt. Erfahren Sie mehr über die Versicherungen unter [www.mercedes-benz.de/passengercars/finance/insurance](http://www.mercedes-benz.de/passengercars/finance/insurance)

<sup>2</sup> Versicherer: Zurich Insurance plc Niederlassung für Deutschland, Platz der Einheit 2, 60327 Frankfurt/Main vermittelt durch die Mercedes-Benz Bank AG. Es gelten die allgemeinen Versicherungsbedingungen.

Erleben Sie mehr  
und lassen Sie Ihre Träume wahr werden.





**Mercedes-Benz ist einer der Gründungspartner der Stiftung „Laureus Sport for Good Foundation“.**

Seit der Stiftungsgründung im Jahr 2000 unterstützt und fördert Mercedes-Benz die Ziele und Werte dieses weltweiten, gemeinnützigen Programms: mit sozialen Sportprojekten das Leben von benachteiligten oder kranken Kindern und Jugendlichen zu verbessern. Laureus wurde zu einem grundlegenden Bestandteil der gesellschaftlichen Verantwortung von Mercedes-Benz. Jeder neue Mercedes ist daher ein Botschafter dieser Werte. Mit dem Kauf eines Mercedes unterstützen Sie die Stiftung „Laureus Sport for Good Foundation“.

**Speicherung technischer Daten im Fahrzeug:** Elektronische Fahrzeugkomponenten (z.B. Airbag-Steuergerät, Motorsteuergerät, etc.) enthalten Datenspeicher für technische Fahrzeugdaten, wie z. B. Meldungen im Falle von Funktionsstörungen, Geschwindigkeit des Fahrzeuges, Bremsstärke oder Funktionsweise von Rückhalte- und Fahrerassistenz-Systemen im Falle eines Unfallereignisses (Audio- und Videodaten werden nicht gespeichert). Die Daten werden flüchtig, punktuell als Momentaufnahme z. B. im Falle einer Störungsmeldung, über einen sehr kurzen Aufzeichnungszeitraum (maximal wenige Sekunden) z. B. im Falle eines Unfalls oder in zusammengefasster Form z. B. zur Bewertung der Bauteilbeanspruchung gespeichert. Die gespeicherten Daten können über Schnittstellen im Fahrzeug ausgelesen, von geschulten Technikern zur Diagnose und Behebung etwaiger Funktionsstörungen oder vom Hersteller zur Analyse und zur weiteren Verbesserung von Fahrzeugfunktionen verarbeitet und genutzt werden. Auf Wunsch des Kunden können Daten auch als Basis für weitere optionale Dienstleistungen dienen. Eine Übertragung der Daten aus dem Fahrzeug heraus an den Hersteller bzw. Dritte erfolgt grundsätzlich nur aufgrund gesetzlicher Erlaubnis (z.B. Fahrzeugnotruf e-Call), oder aufgrund vertraglichen Einverständnisses mit dem Kunden unter Berücksichtigung des Datenschutzes. Weitere Informationen zu gespeicherten Daten im Fahrzeug befinden sich in der Betriebsanleitung des Fahrzeugs. Diese finden Sie gedruckt und interaktiv im Fahrzeug oder online unter [www.mercedes-benz.de/betriebsanleitung](http://www.mercedes-benz.de/betriebsanleitung).

Nach Redaktionsschluss können sich am Produkt Änderungen ergeben haben.

Mercedes-Benz AG, Mercedes-Benz Cars Vertrieb Deutschland, Mühlenstraße 30, 10243 Berlin, MBD/VPM (aktualisiert: 02. Mai 2024)

[www.mercedes-benz.de](http://www.mercedes-benz.de)